



Montageanleitung

Bausatz	Tresen Eingang Gr.1	Art- Nr. 651.2929.06.00
für		Art.-Nr. 651.2929.00.00
für		Art.-Nr. 657.2626.00.01

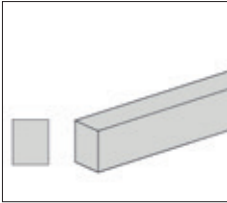
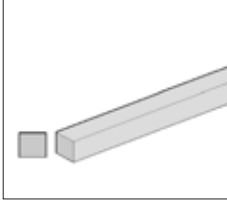
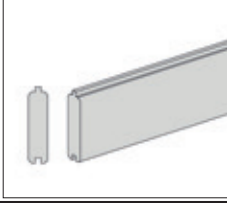

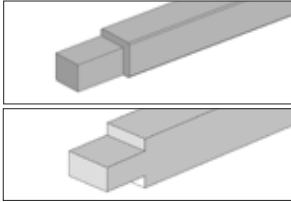
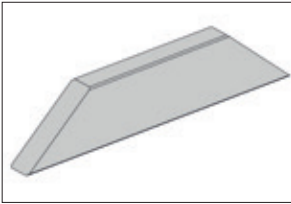
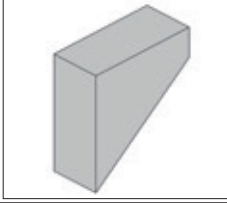
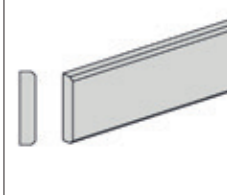
Bausatz	Tresen Eingang Gr.2	Art- Nr. 651.3333.06.00
für		Art.-Nr. 651.3333.00.00
für		Art.-Nr. 651.5833.00.00









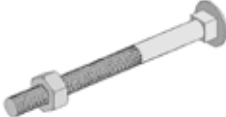
Bausatz	Tresen Eingang Gr.3	Art- Nr. 651.3838.06.00
für		Art.-Nr. 651.3838.00.00
für		Art.-Nr. 651.6838.00.00

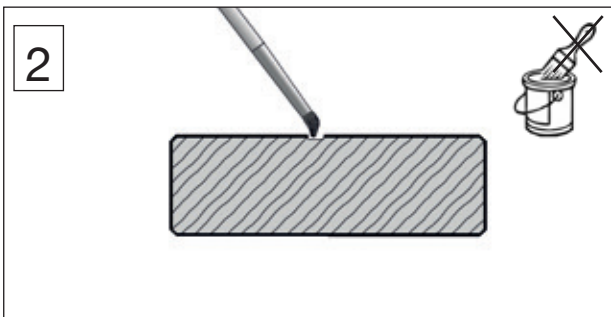
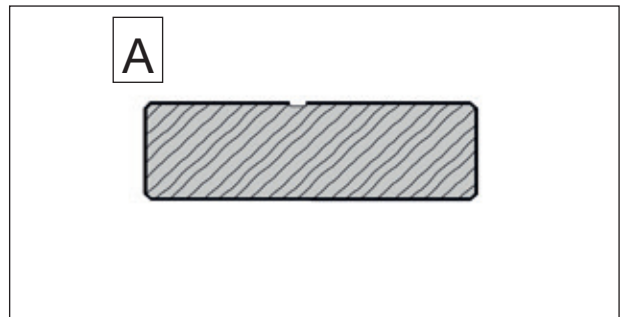
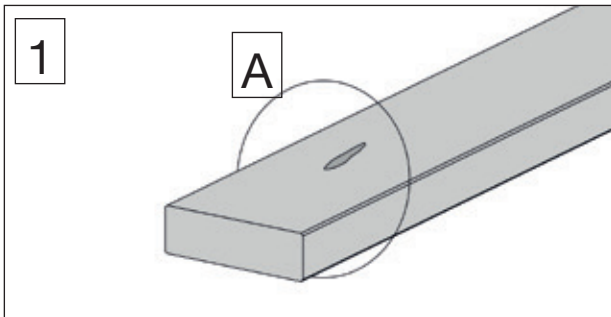
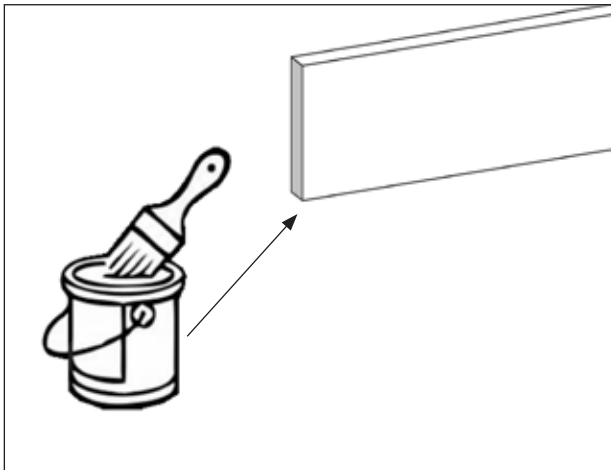
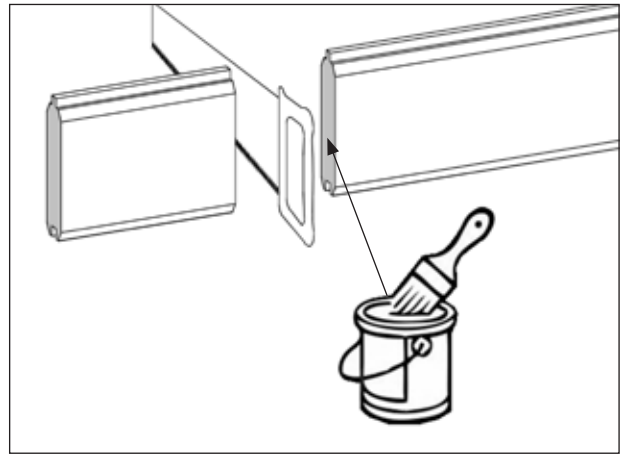
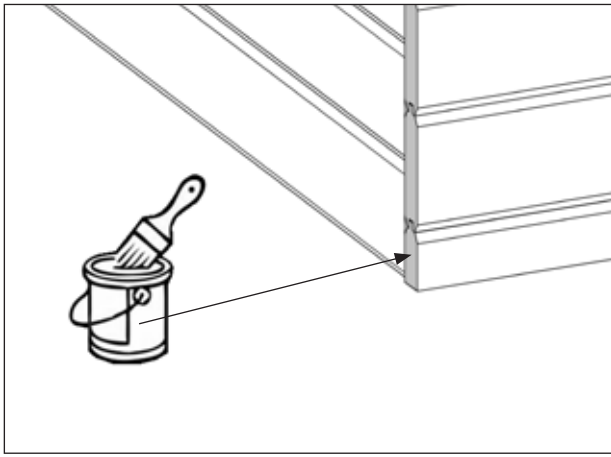
Bausatz	Tresen Eingang Gr.4	Art- Nr. 651.4343.06.00
für		Art.-Nr. 651.4343.00.00
für		Art.-Nr. 651.4848.00.00

Montage-, Bedienungs- und Wartungsanleitung

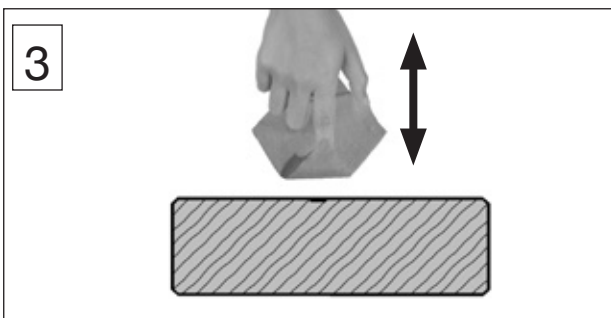
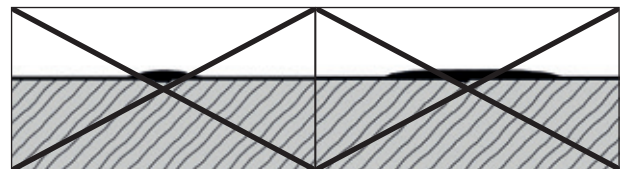


Pos	Bild	Abmessung (mm)	Anzahl (Stück)	
			651.2929. 651.3838.	651.3333. 651.4343.
①	R002.0640.0900 R002.0640.1500 	50/70/900 50/70/1500	1 -	- 1
②	G100.01.0039 	28/28/1100	2	2
③	R002.0035.0900 R002.0035.1500 	28/121/900 28/121/1500	9 -	- 9
④	G650.02.0017 G650.02.0020 	19/320/900 19/320/1500	1 -	- 1
⑤	G651.02.0006 G651.01.0031 	90/90/2150	1	1
⑥	G651.02.0002 	40/120/500	2	2
⑦	G330.06.0007 	45/100/120	4	6
⑧	R002.0400.1100 	11/58/1100	2	2

		Abmessung	Stück	
Pos	Bild		651.2929, 651.3838.	651.3333, 651.4343.
M1	K001.8050.0004 	50/50/40	2	2
M2	K001.4040.0004 	5,0 x 120	6	6
M3	K010.5022.0001 	5,0 x 100	6	6
M4	K010.3016.0001 	4,5 x 70	10	10
M5	K001.6040.0004 	4,0 x 60	20	20
M6	K001.3535.0004 	4,0 x 40	42	42
M7	K001.2535.0004 	3,5 x 35	20	20
M8	K001.3035.0004 	5,0 x 35	16	16
M9	K001.3035.0004 	M10 x 210	1	1

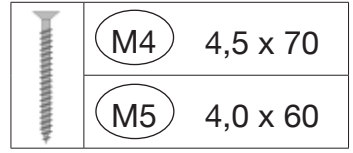
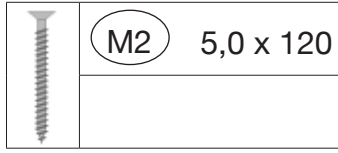
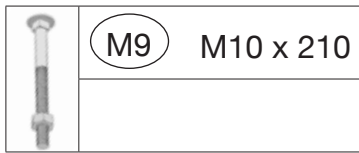


Farbe dünn auftragen und nur auf der Schadstelle.

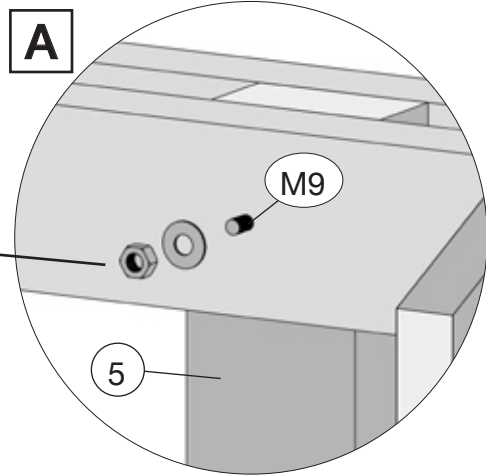
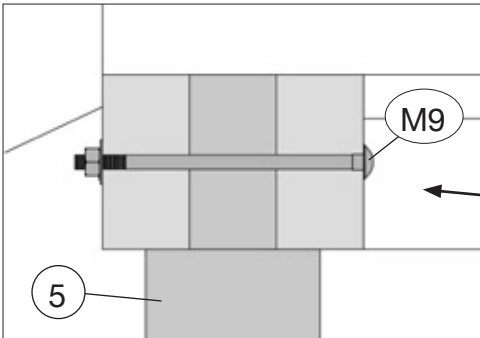
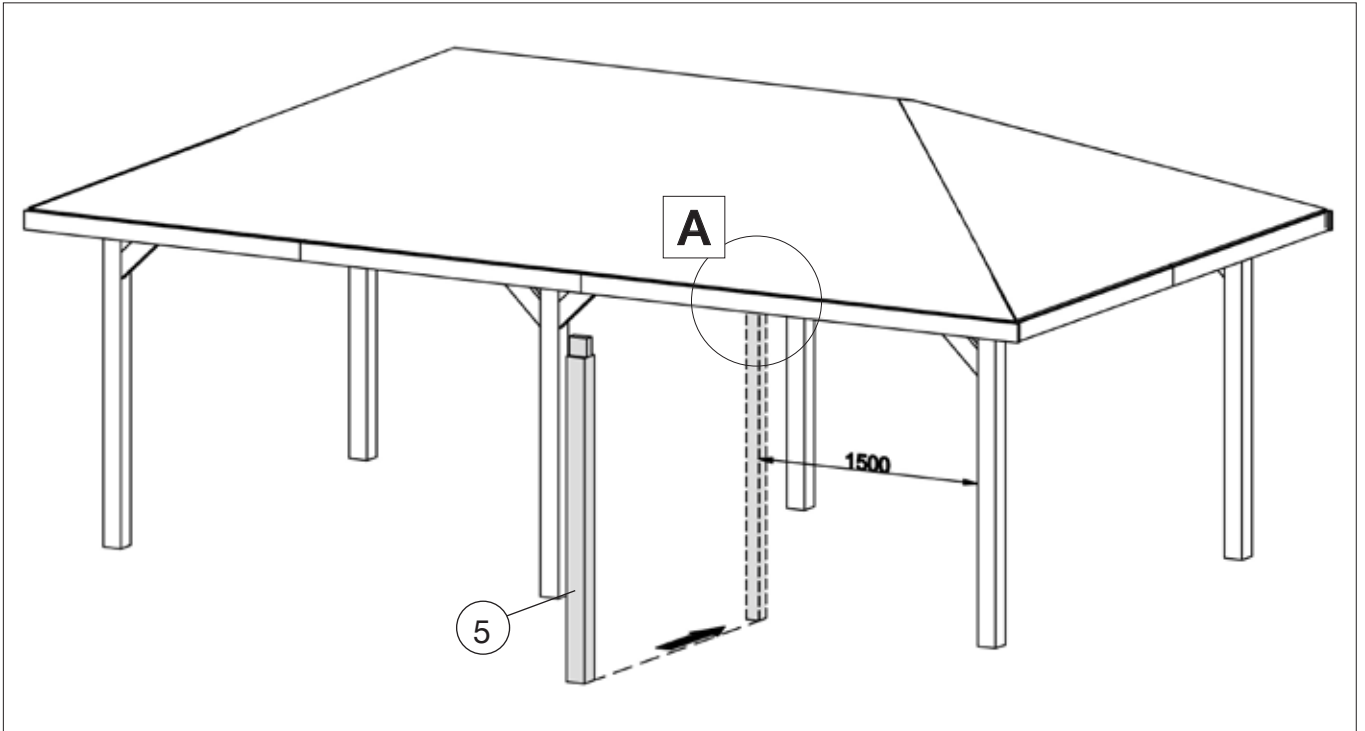


Farbe tupfen
Vorgang wiederholen

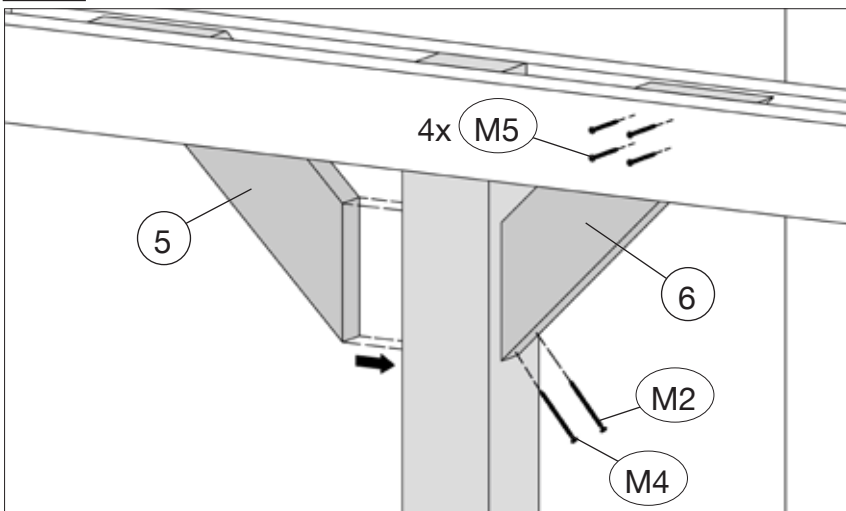
1



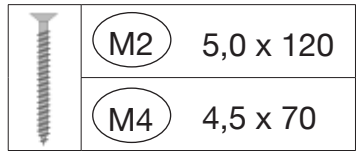
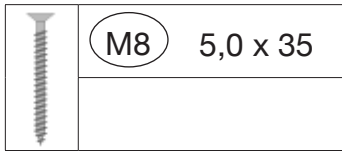
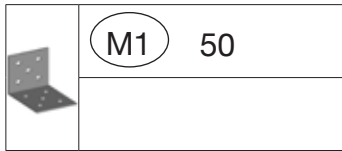
651.6838.00.00 / 651.7843.00.00



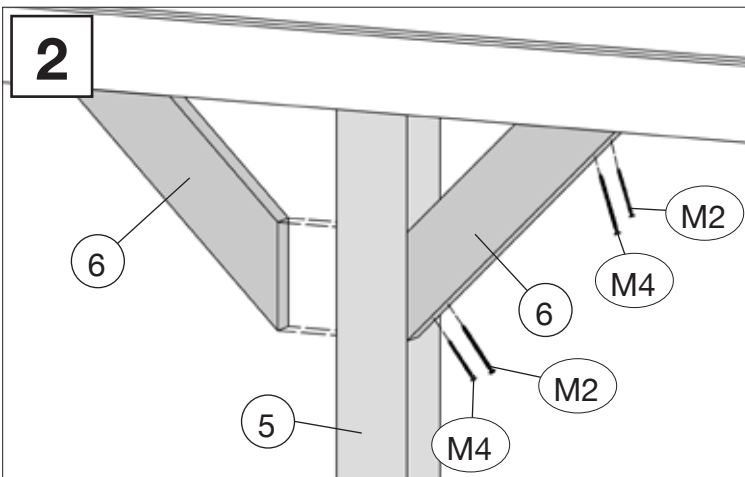
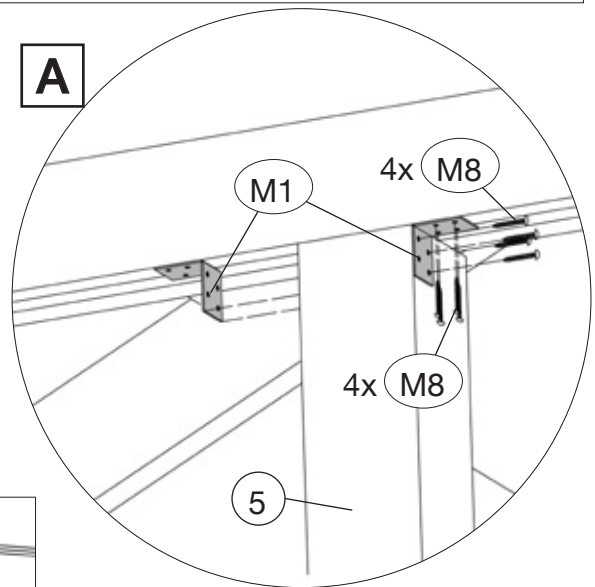
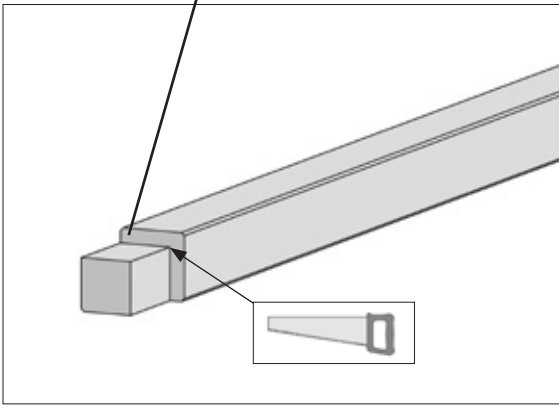
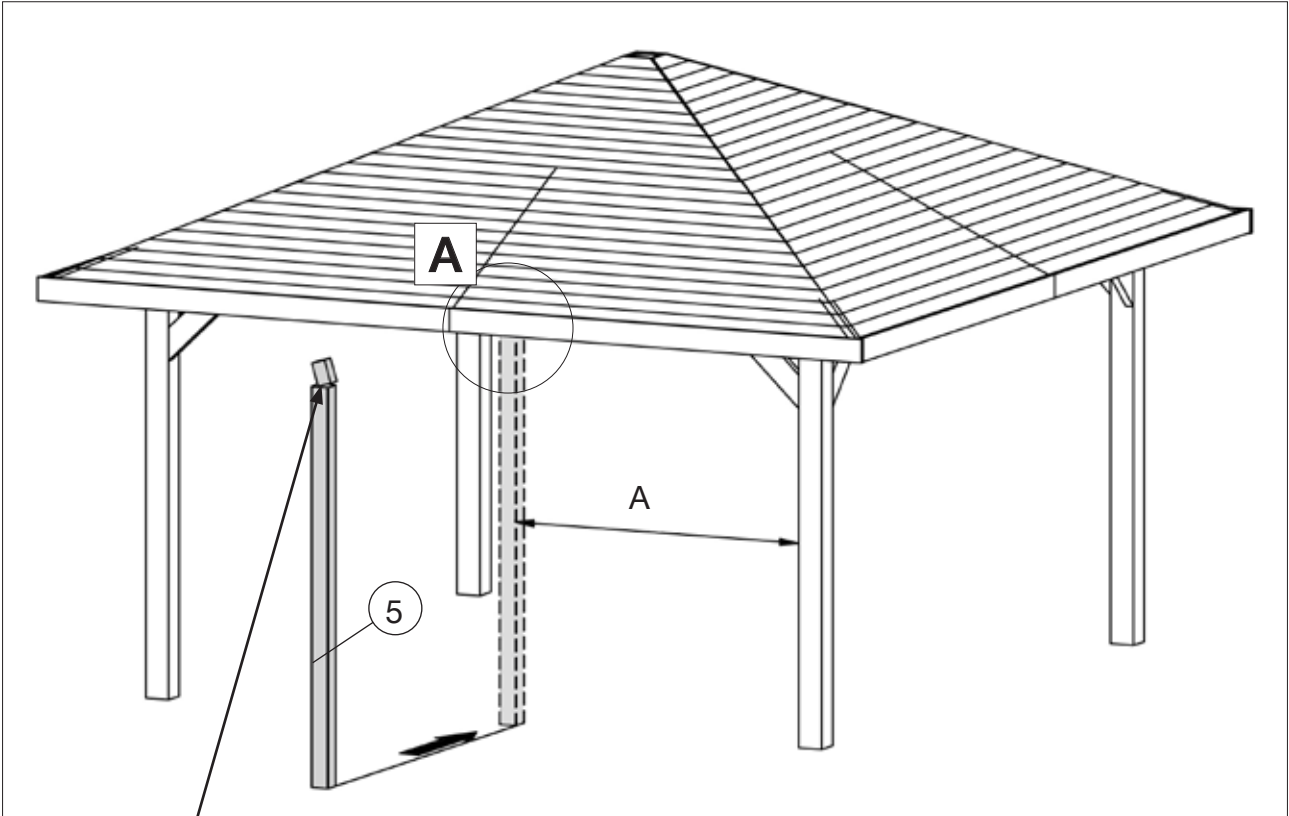
2




1

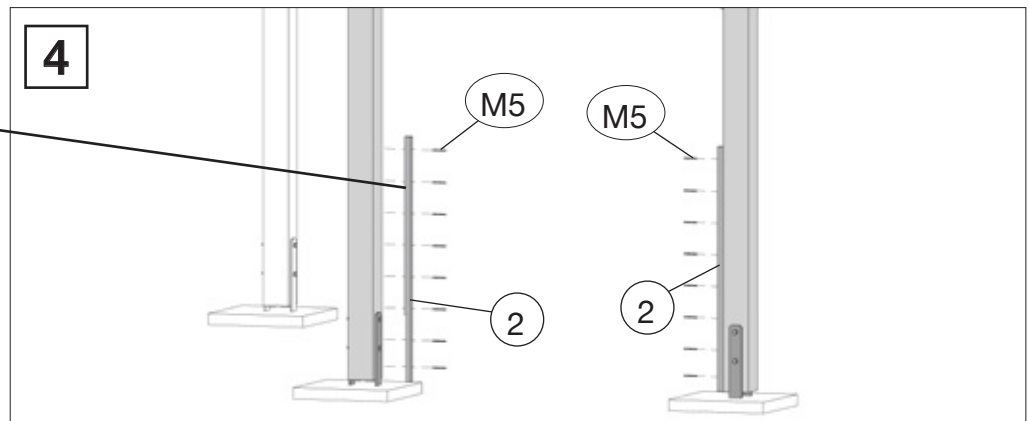
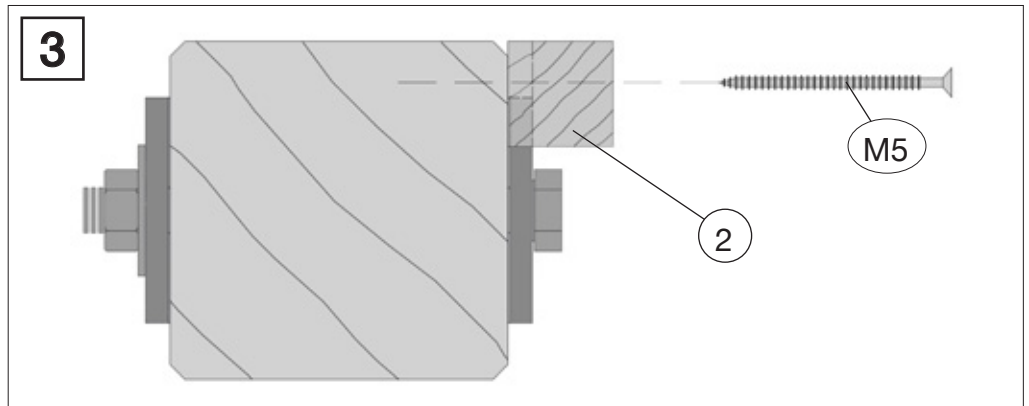
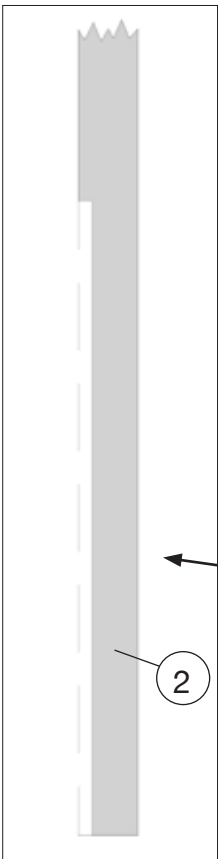
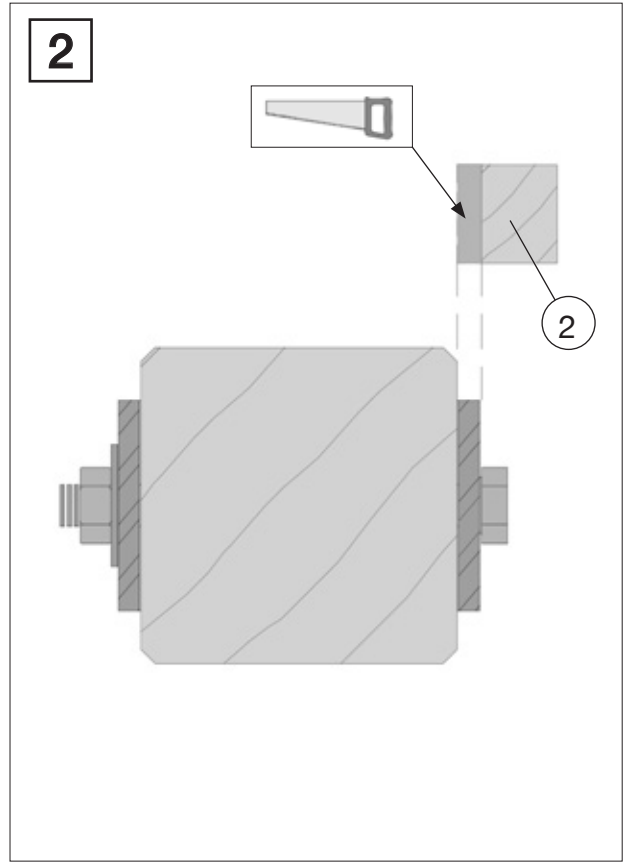
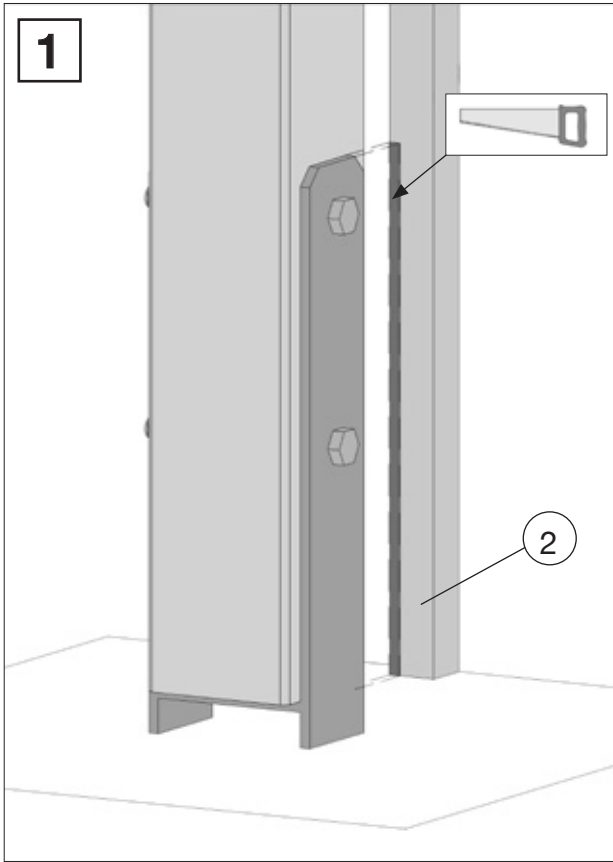


651.3838.00.00 / 651.4343.00.00 / 651.2929.00.00

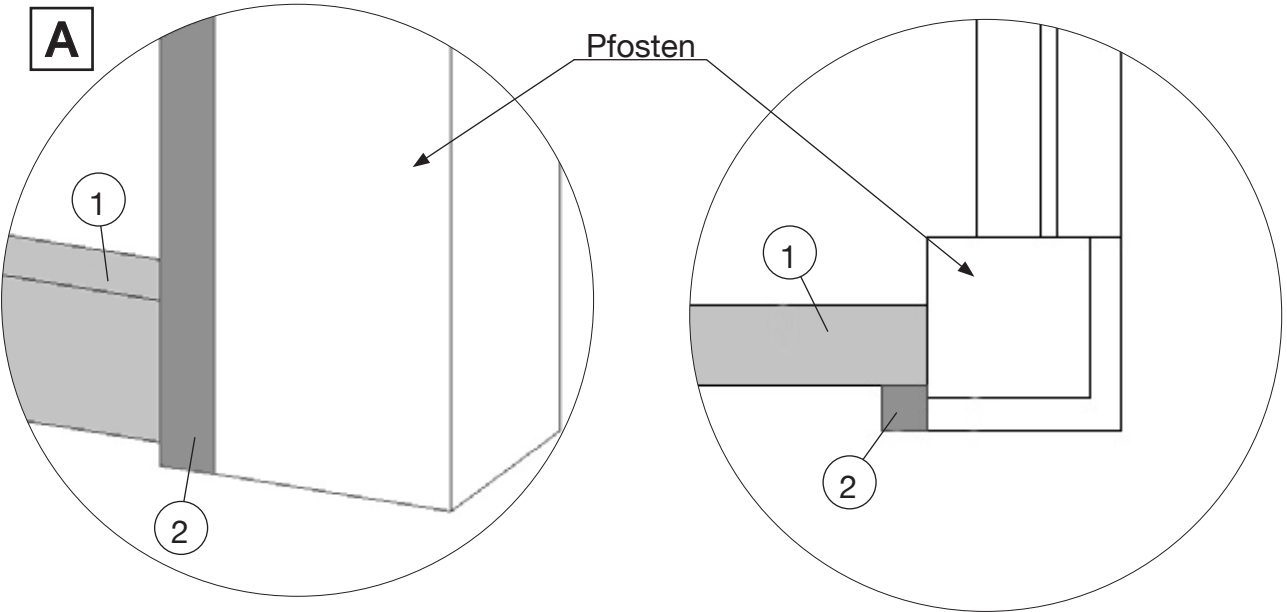
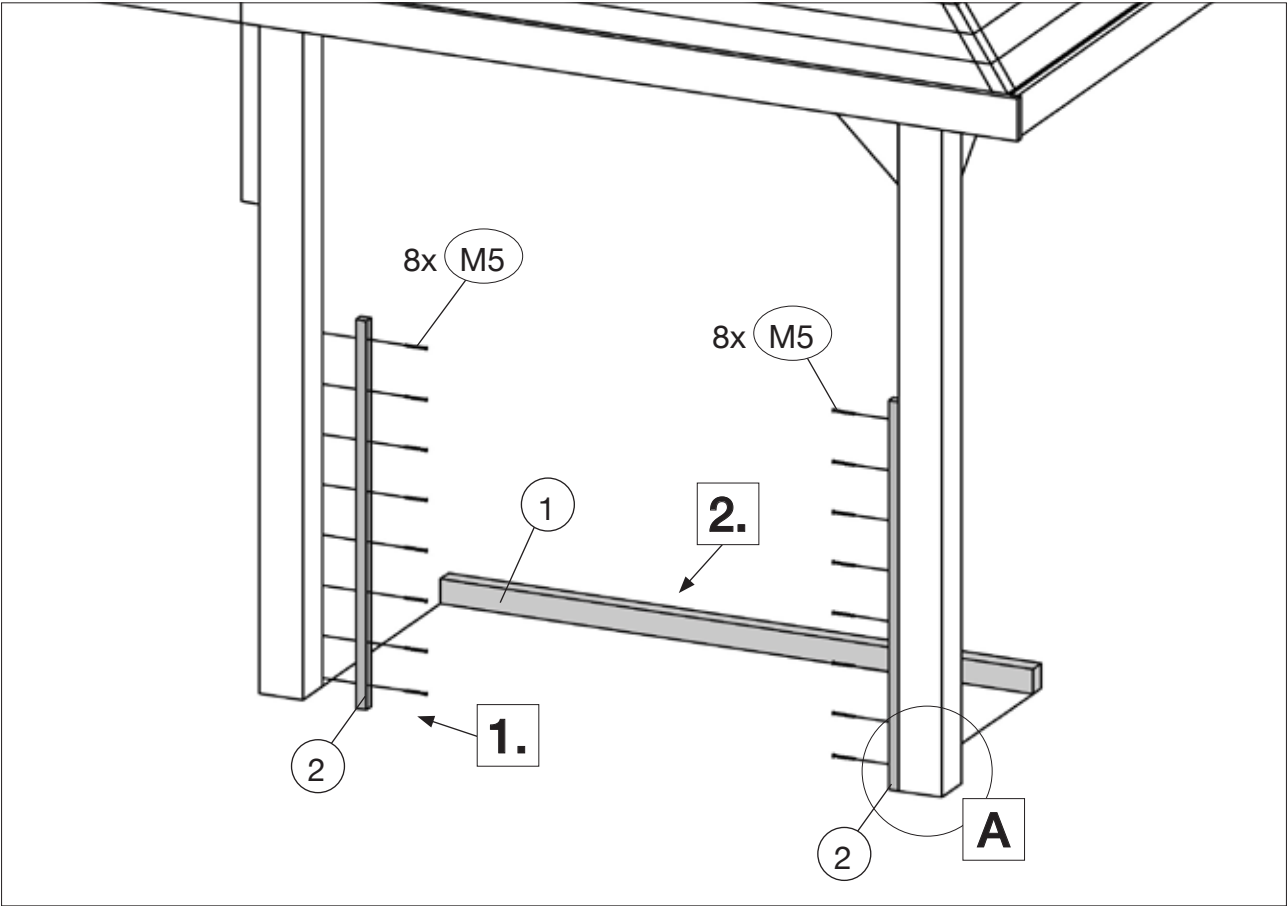


	A
651.3838.00.00	1500 mm
651.4343.00.00	1500 mm
651.2929.00.00	900 mm

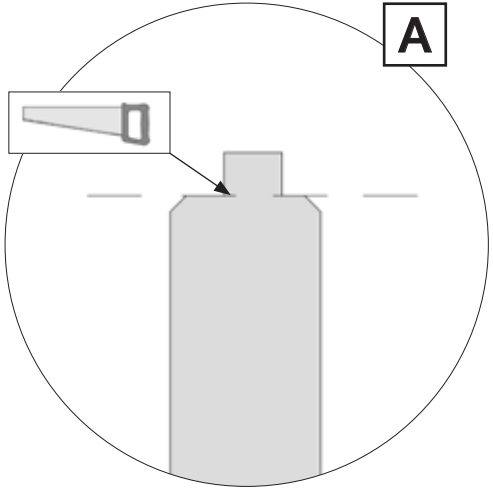
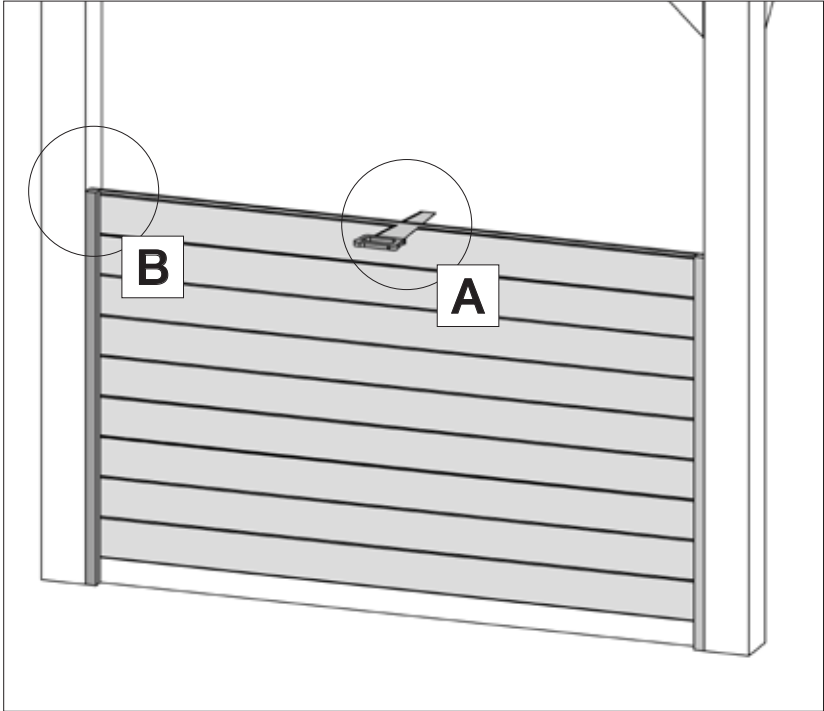
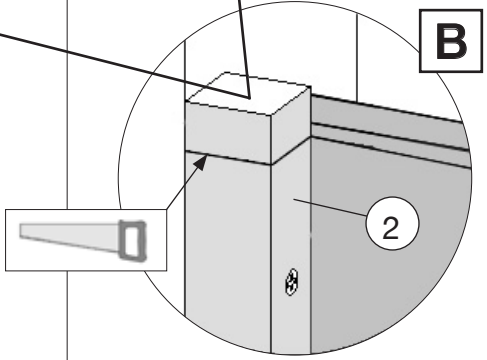
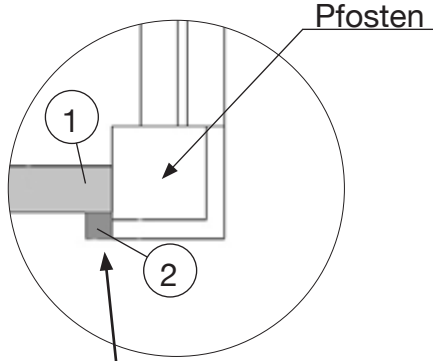
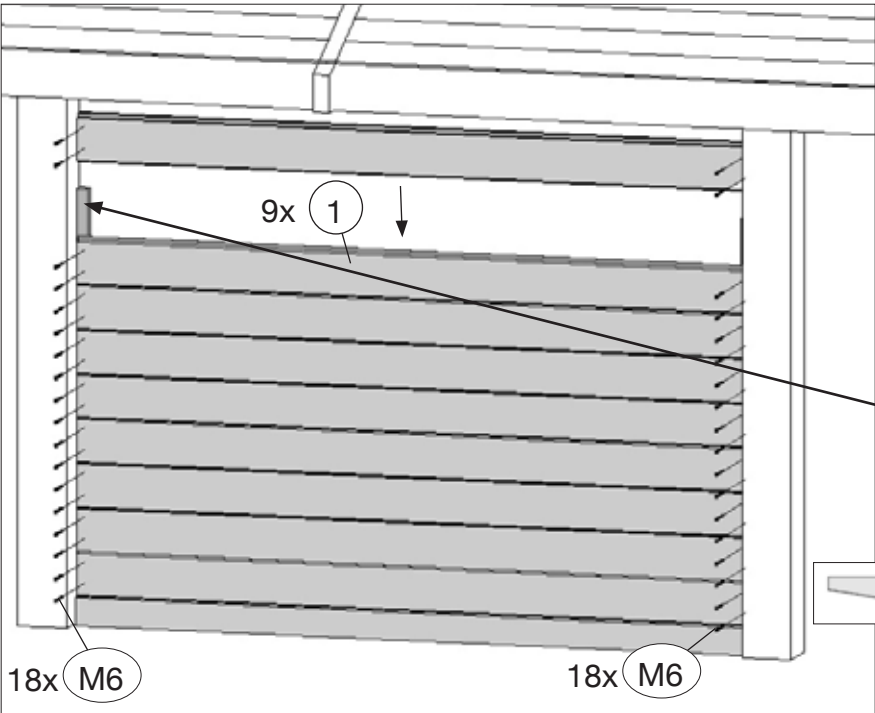
	M5 4,0 x 60



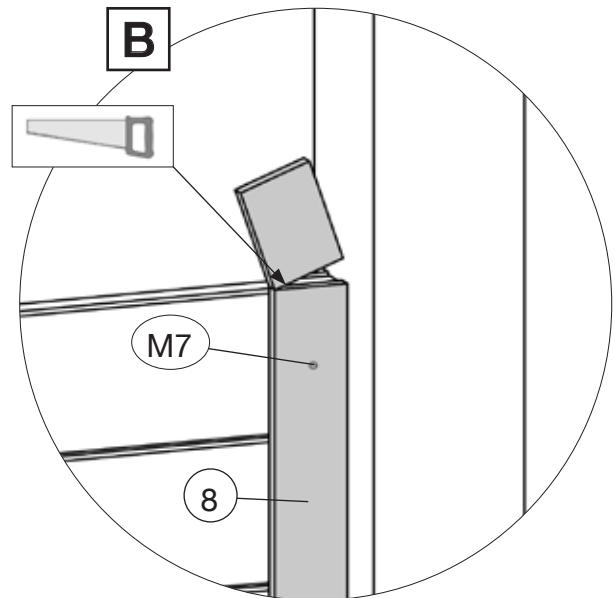
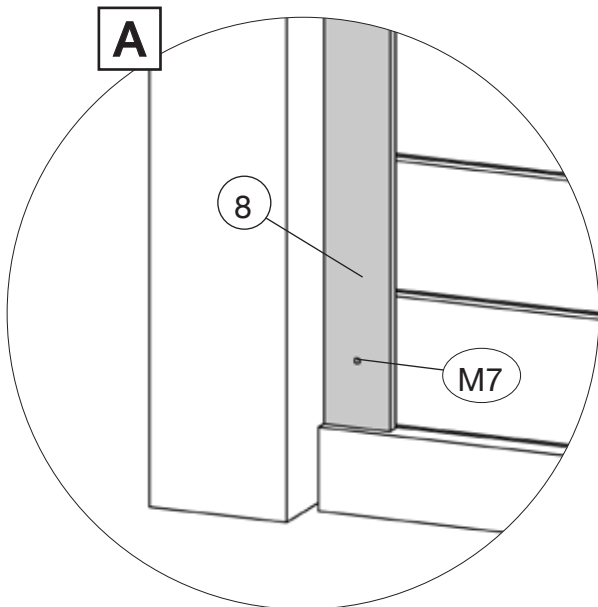
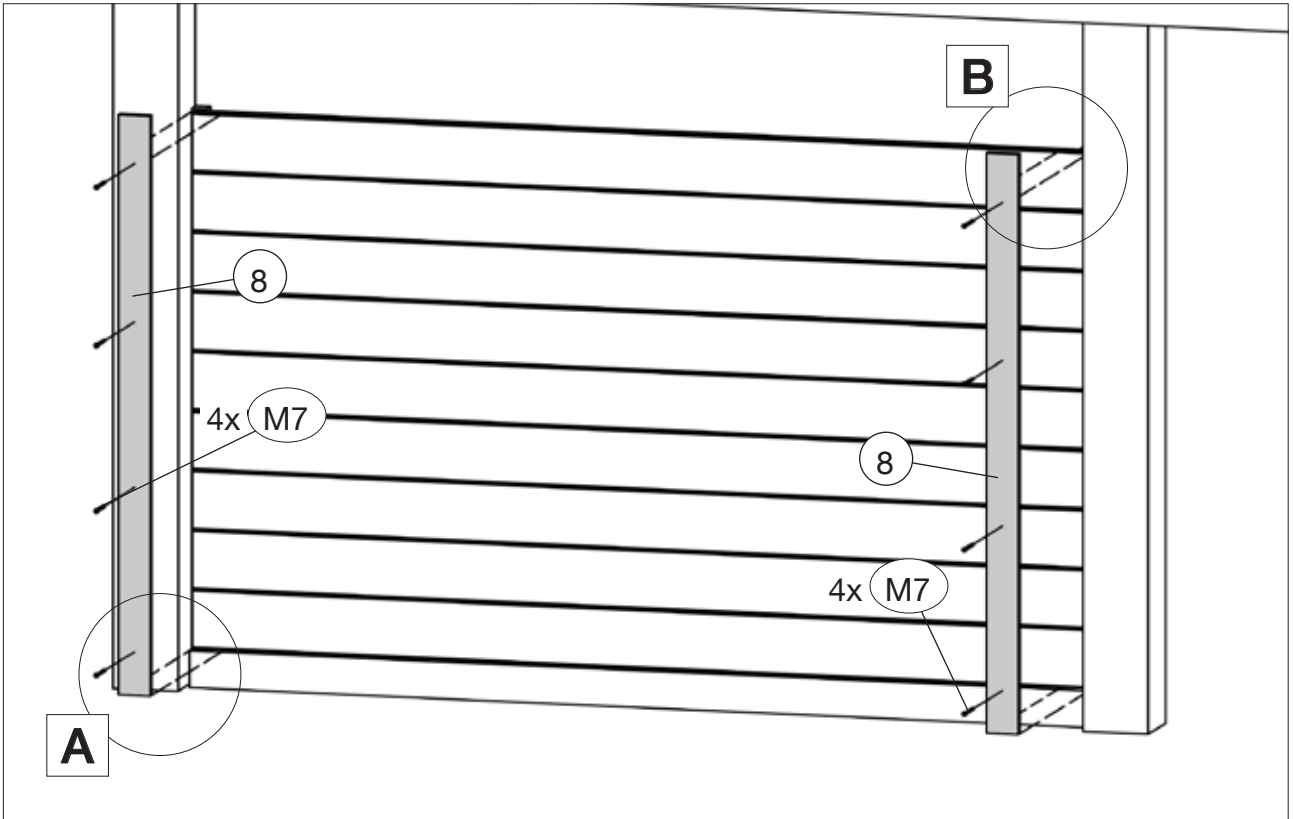
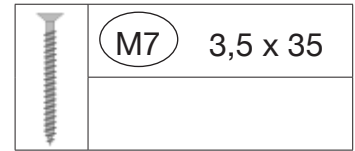
3




4

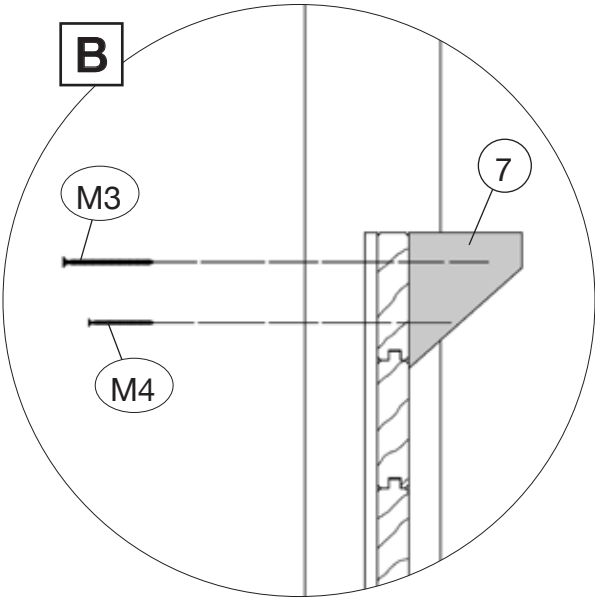
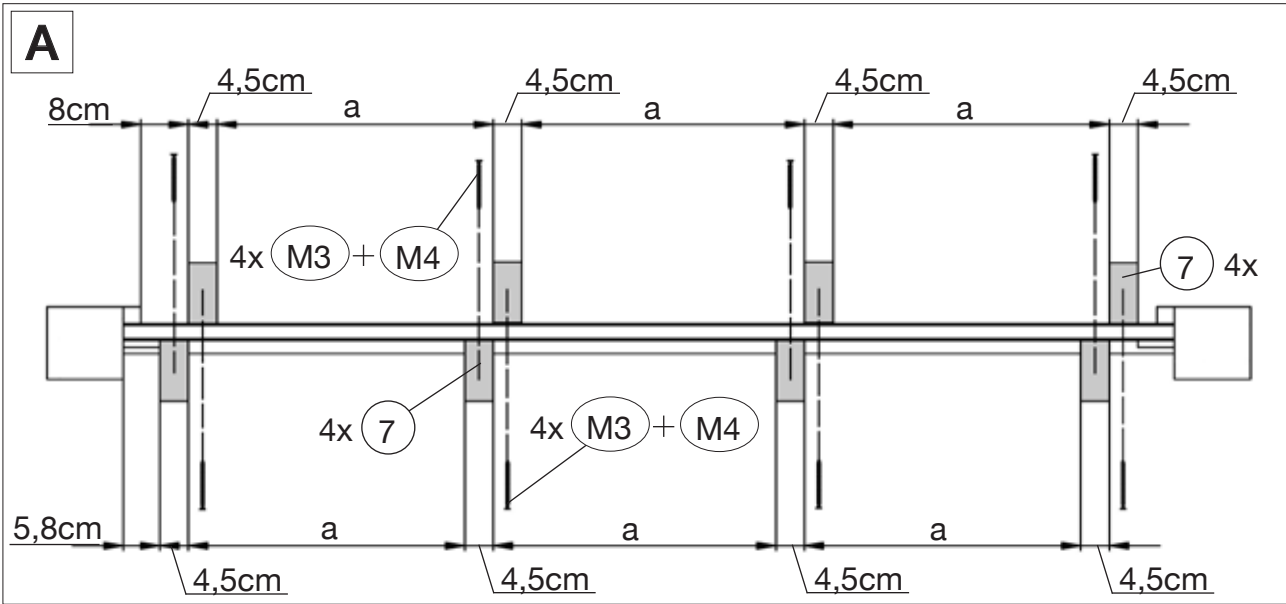
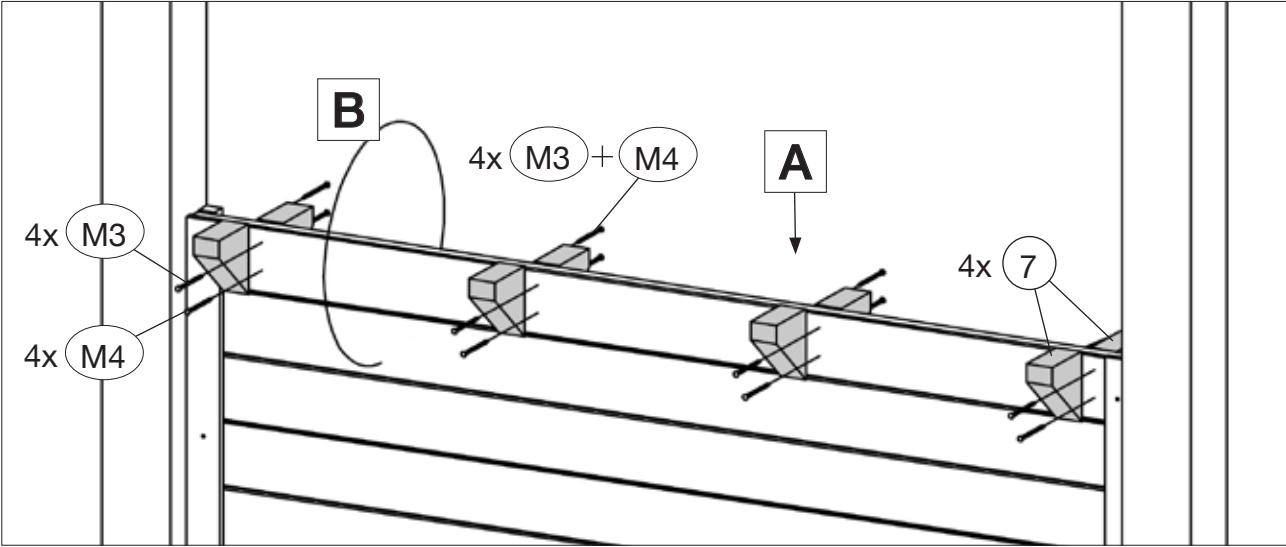


5



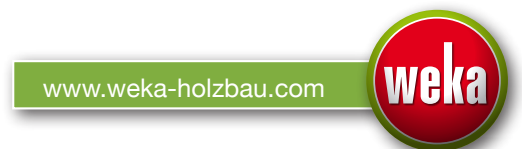
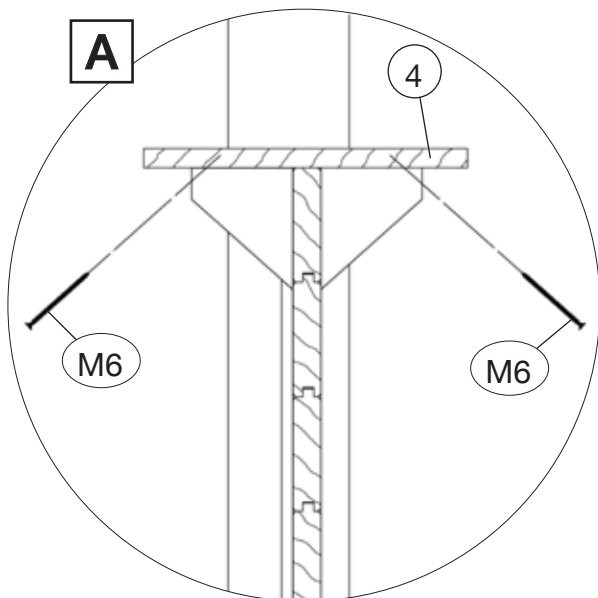
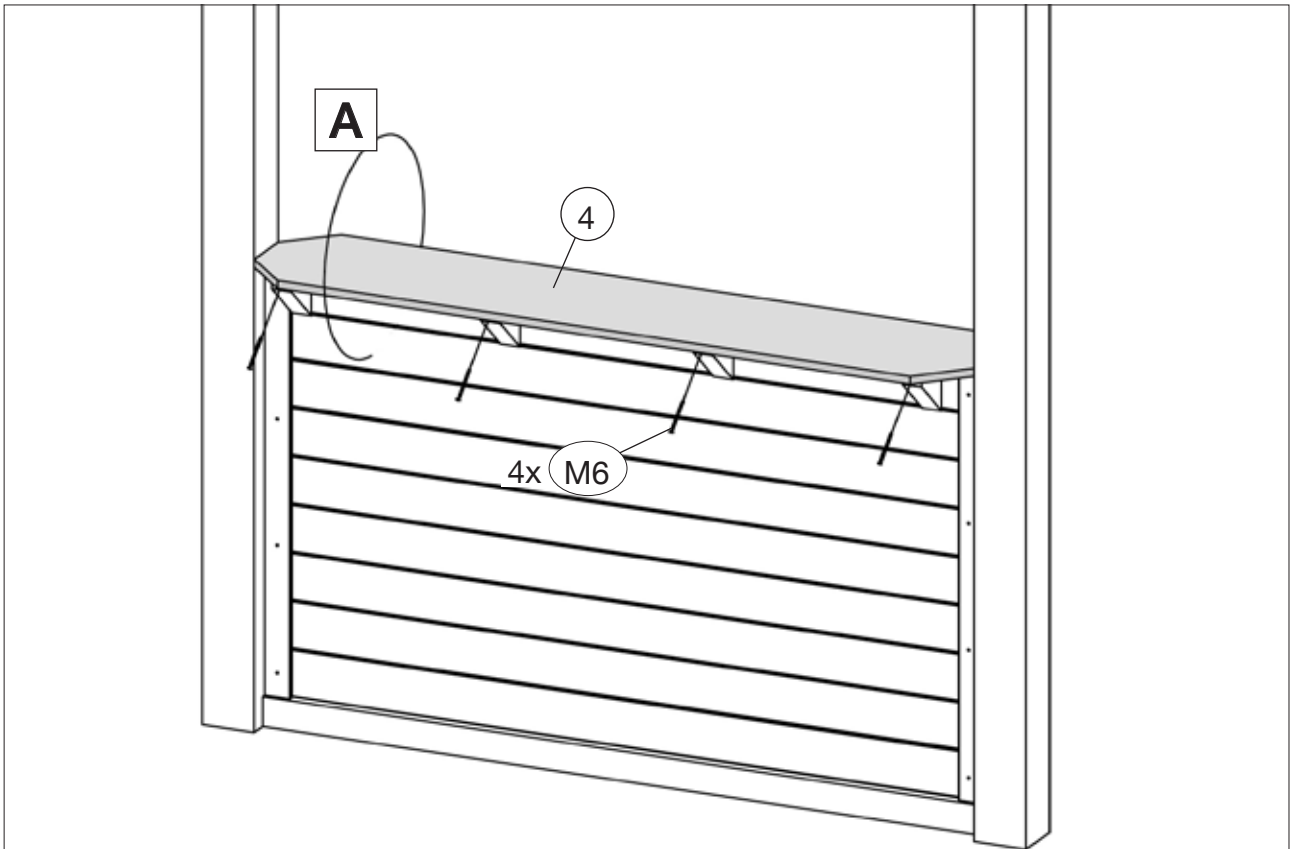
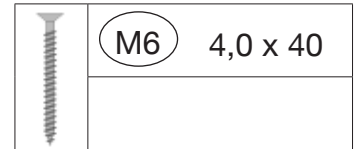
6

	M3	5,0 x 100
	M4	2,5 x 70



$a = a = a$

7



WEKA Holzbau GmbH

Johannesstr. 16, 17034 Neubrandenburg

Tel.: +49 (0)395 42908-0

Fax: +49 (0)395 42908-83

Mail: info@weka-holzbau.com

Web: www.weka-holzbau.com

MA Art.-Nr.: 800.0286.05.38