



www.weka-holzbau.com

Ergänzungsbausatz für Kinderspieltürme

816.2003.00.01 / 816.2103.00.01



816.1102.00.03



816.1102.00.03



816.1102.00.03
+ 816.4001.00.0x



816.1001.00.12



816.1001.00.12

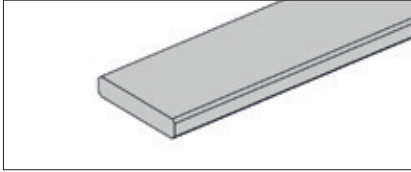
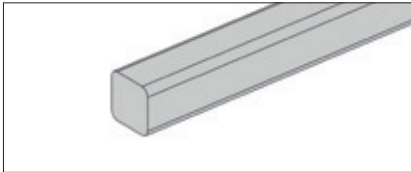
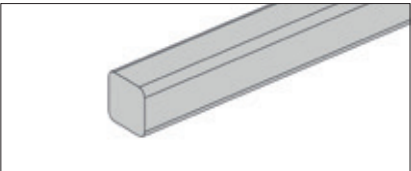
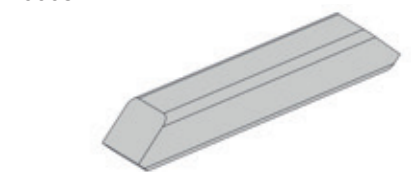
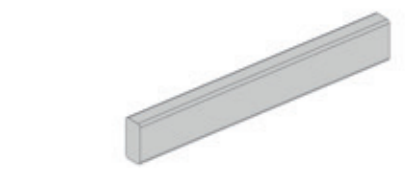
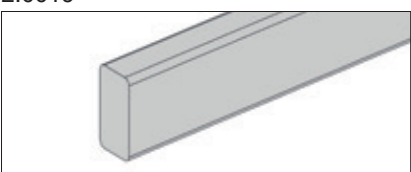








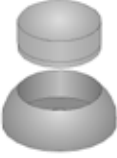
816.1001.00.12
+ 816.4001.00.0x



Montage-, Bedienungs- und Wartungsanleitung

Stand: 2314

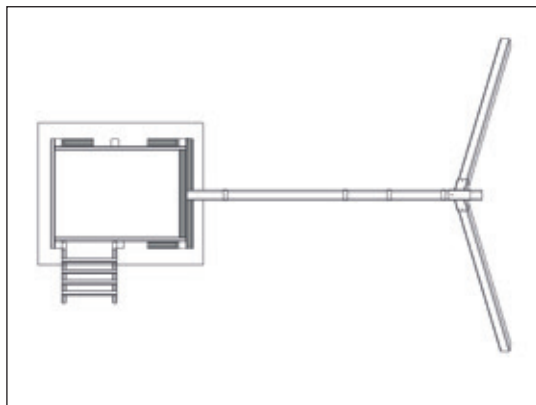
Pos	Bild	Abmessung (mm)	Anzahl (Stück)
			816.2003.01.01
①	R002.0540.1200 	18,5/96/1200	9
②	G816.01.0004 	66/66/2100	1
③	G816.01.0005 	66/66/1200	1
④	G816.01.0003 	66/66/400	6
⑤	G816.02.0020 	34/72/500	1
⑥	G816.02.0019 	34/72/1400	1

M816.010		Abmessung (mm)	Anzahl (Stück)
Pos	Bild		
(M1)	K001.6060.0004 	6,0 x 60	65
(M2)	K001.1250.0004 	5,0 x 120	20
(M3)	K005.1508.0001 	M8 x 150	2
(M4)	K005.1108.0001 	M8 x 110	2
(M5)	K020.8400.0001 	24 x 8,4	4
(M6)	K019.0800.0001 		4
(M7)	K816.4006.0000 		4

Draufsichten

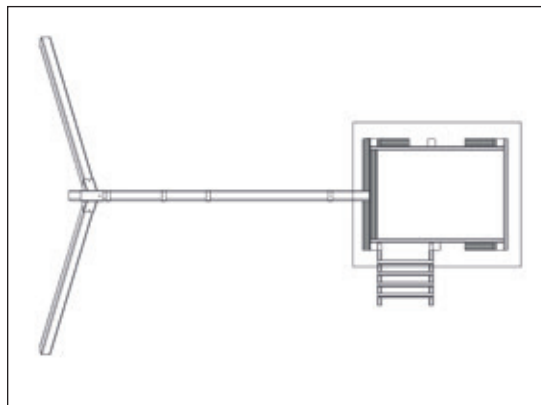
816.1102.00.03

VARIA 1R



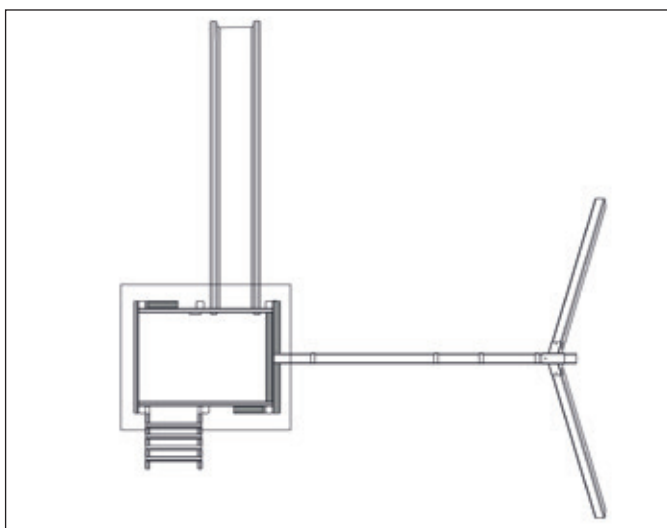
816.1102.00.03

VARIA 1L



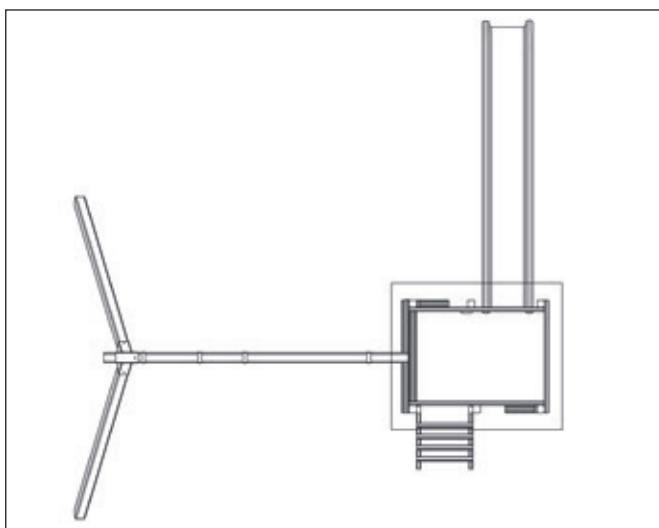
816.1102.00.03
+ 816.4001.00.0x

VARIA 2R



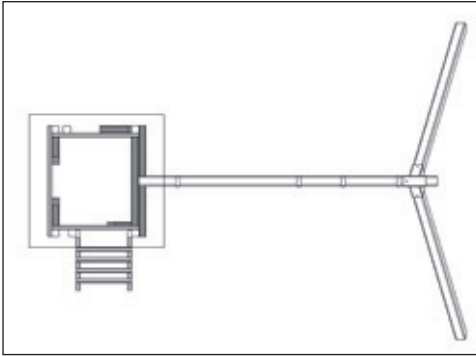
816.1102.00.03
+ 816.4001.00.0x

VARIA 2L



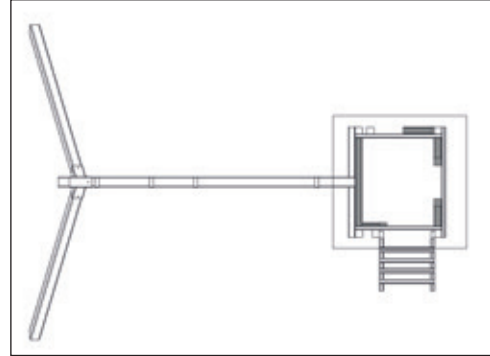
816.1001.00.12

VARIA 1R



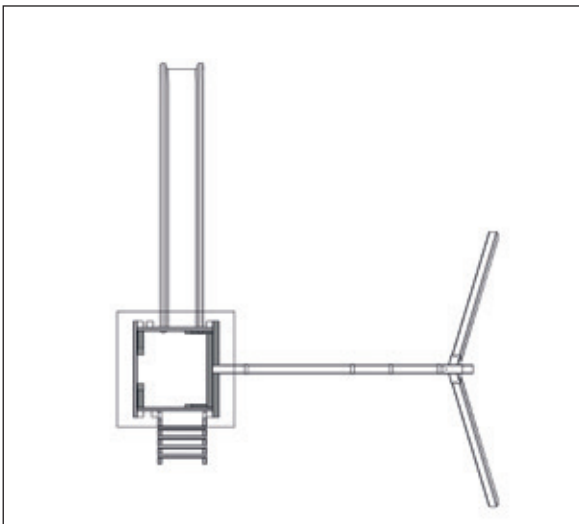
816.1001.00.12

VARIA 1L



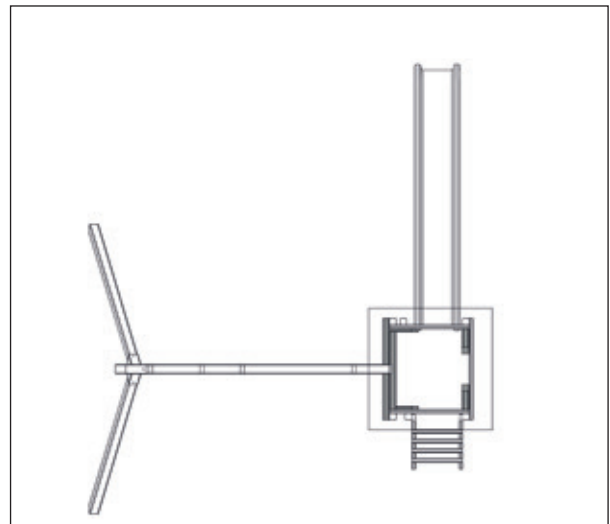
816.1001.00.12
+ 816.4001.00.0x

VARIA 2R







816.1001.00.12
+ 816.4001.00.0x

VARIA 2L

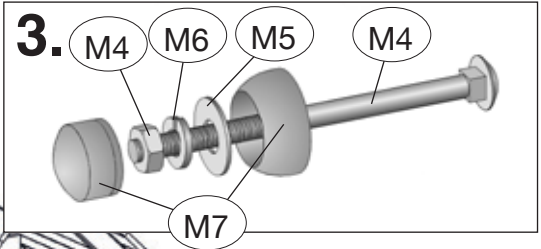
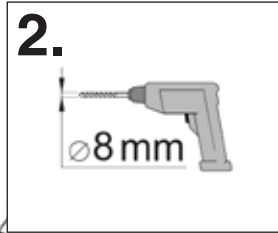
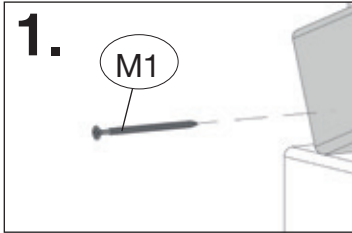


1

	M7
	M1 6,0 x 60

	M5 24 x 8,4
	M6

	M4 M8 x 110
--	-------------



816.1102.00.03

VARIA 1

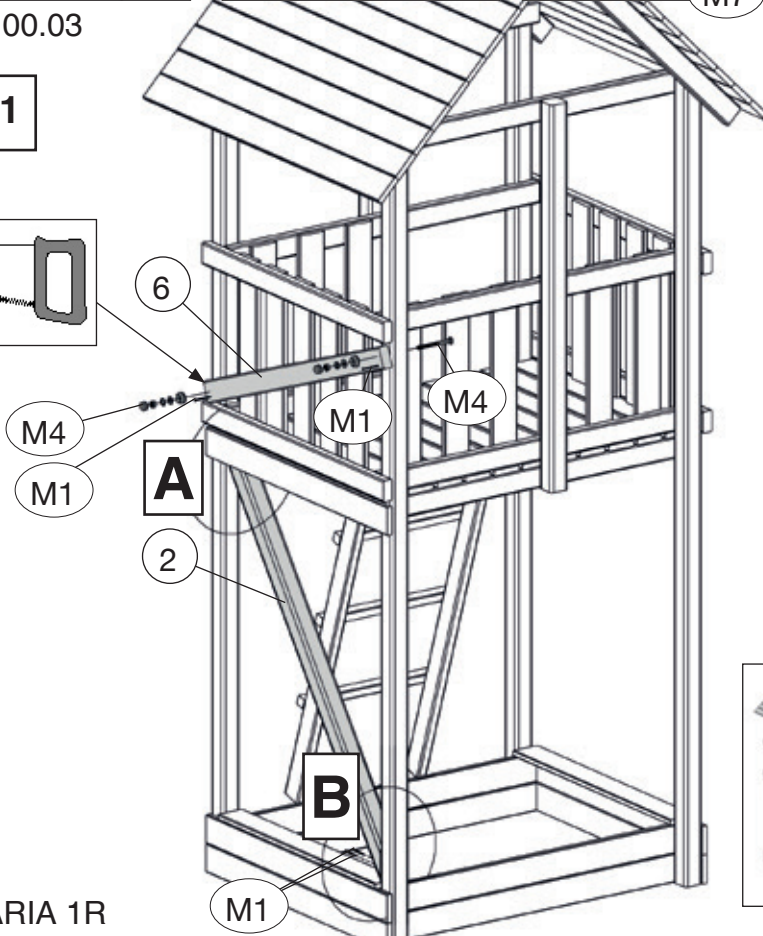
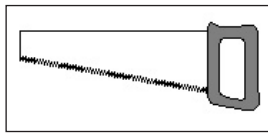
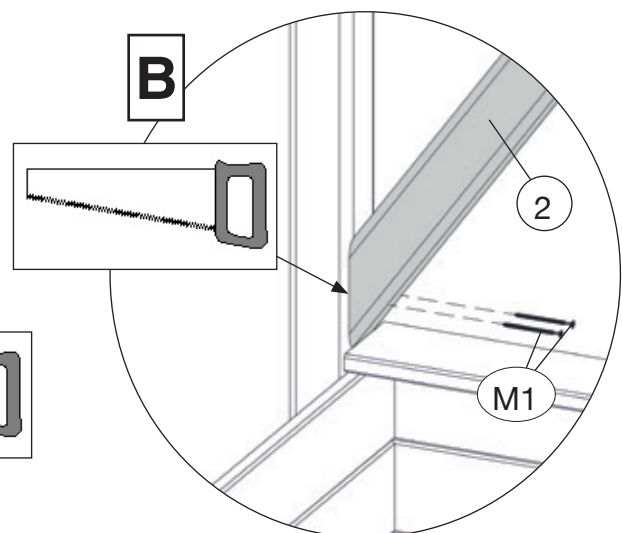
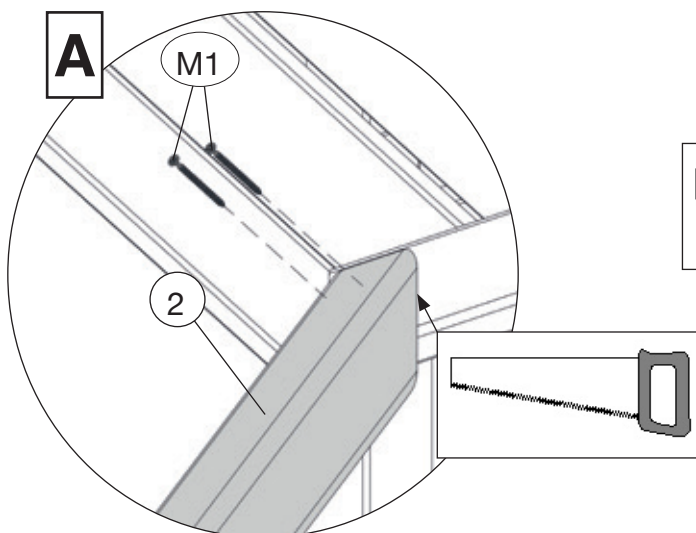
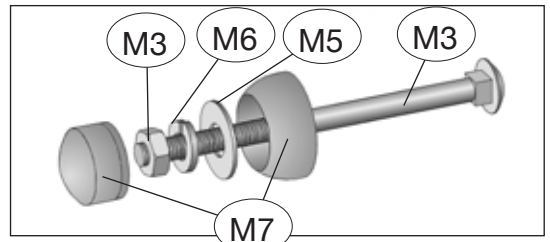
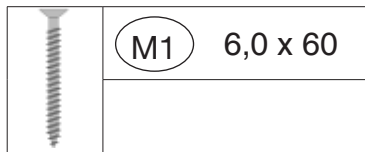
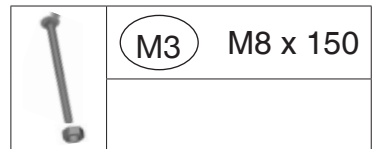


Abbildung VARIA 1R



2



816.1102.00.03

VARIA 1

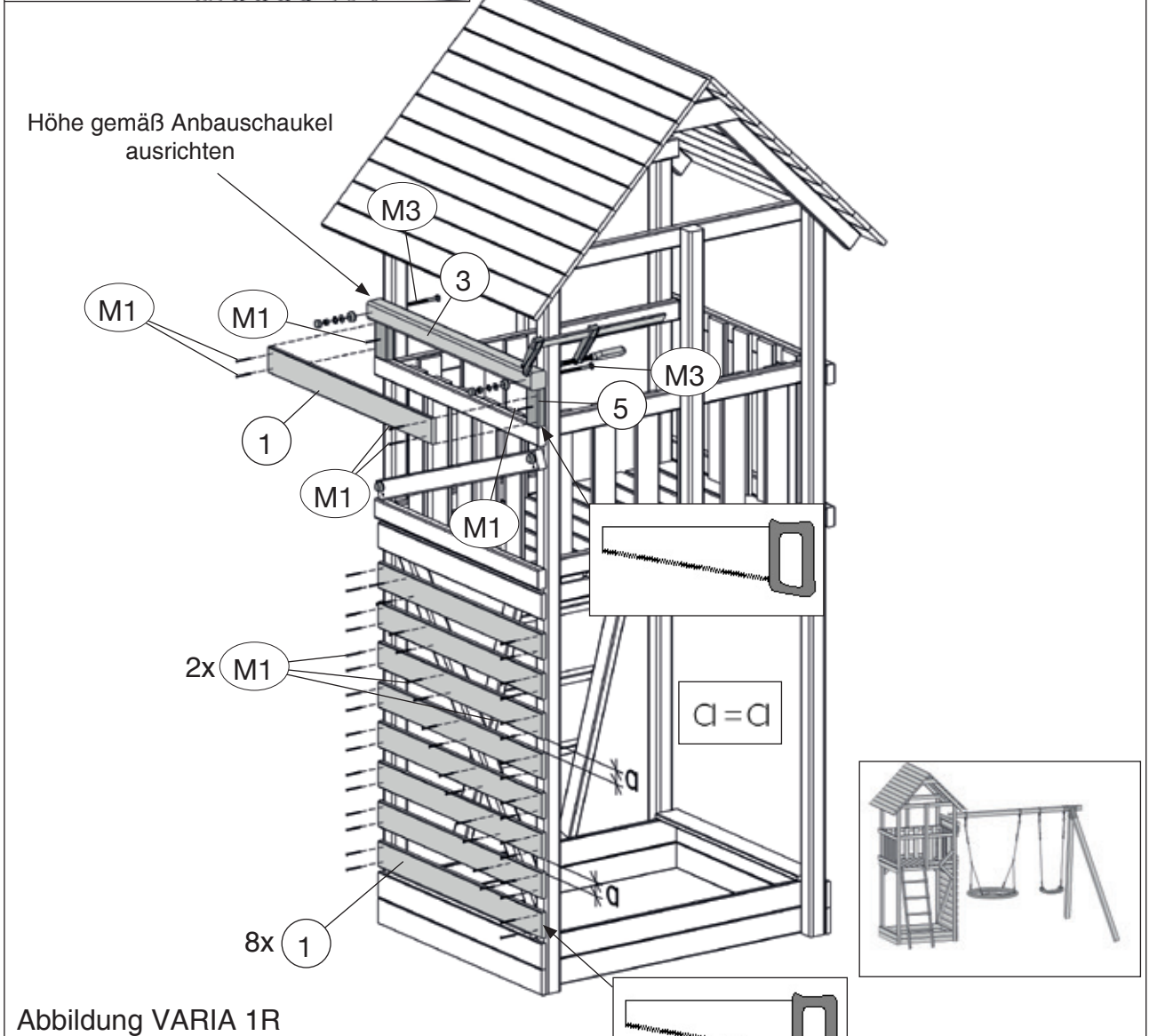
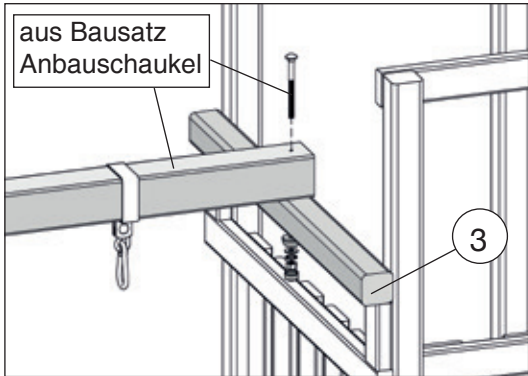



Abbildung VARIA 1R

3

	M1	6,0 x 60
	M2	5,0 x 120

816.1102.00.03

VARIA 1

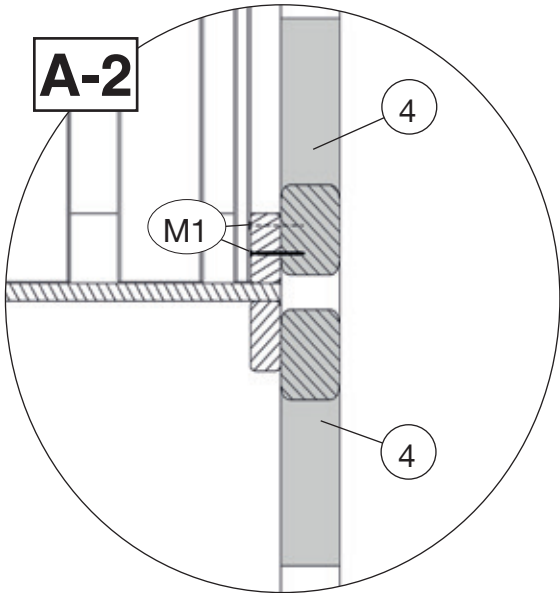
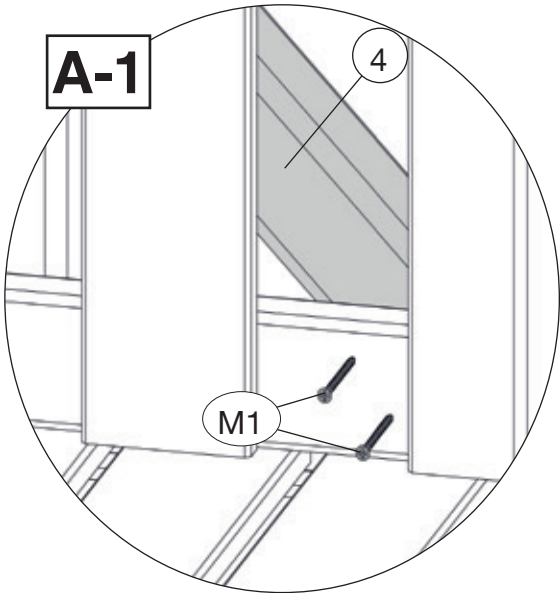
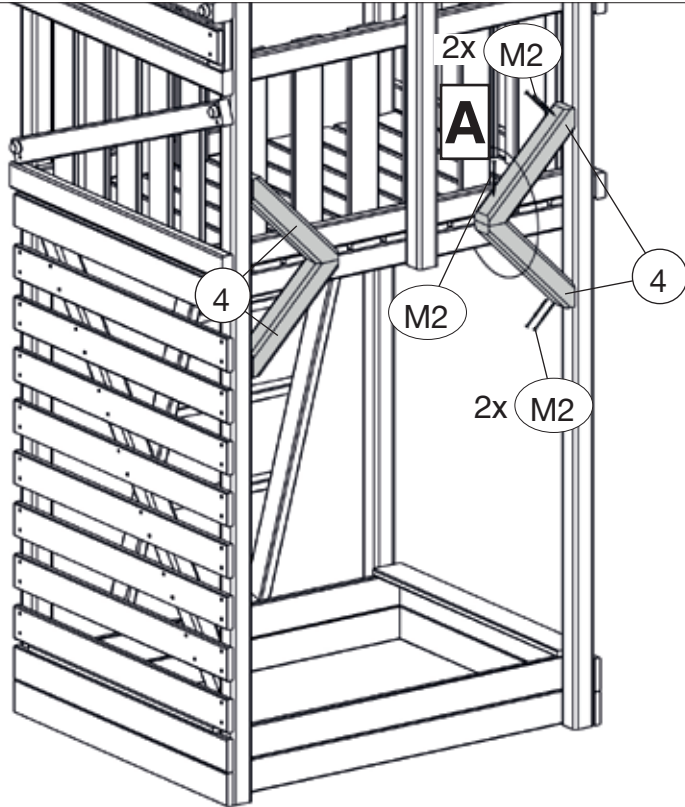




Abbildung VARIA 1R

4

	M1 6,0 x 60
	M2 5,0 x 120

816.1102.00.03

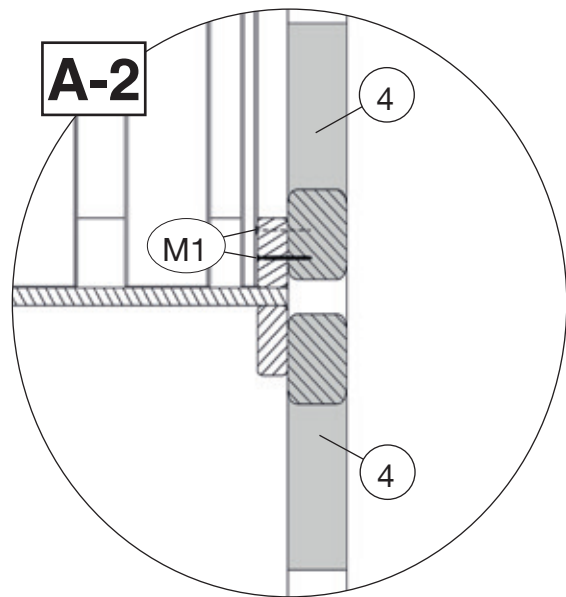
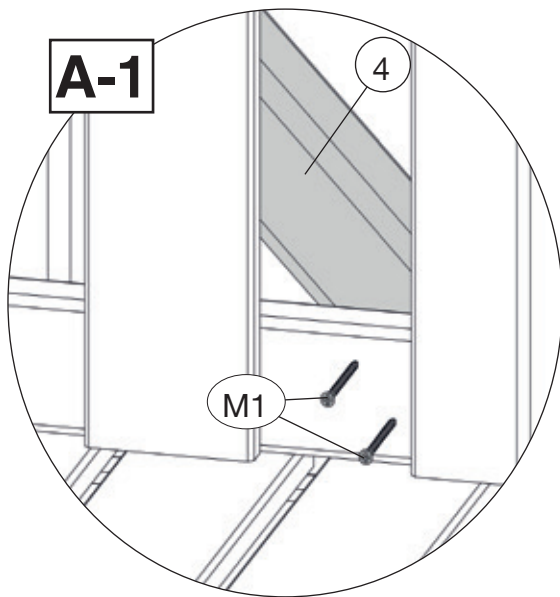
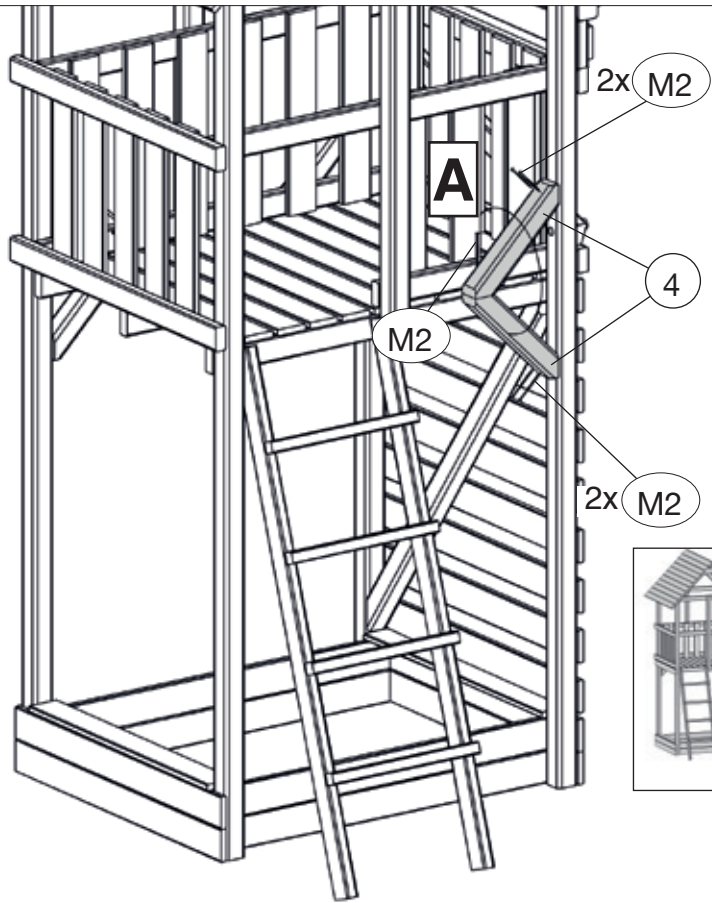







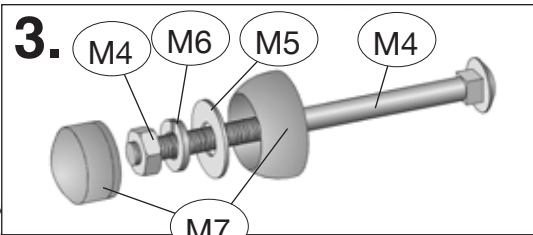
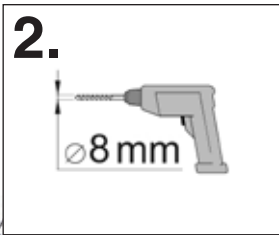
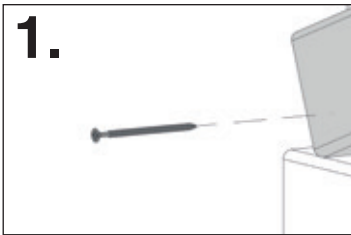
Abbildung VARIA 1R

1

	M7
	M1 6,0 x 60

	M5 24 x 8,4
	M6

	M4 M8 x 110
--	-------------



816.1102.00.03
+ 816.4001.00.0x

VARIA 2

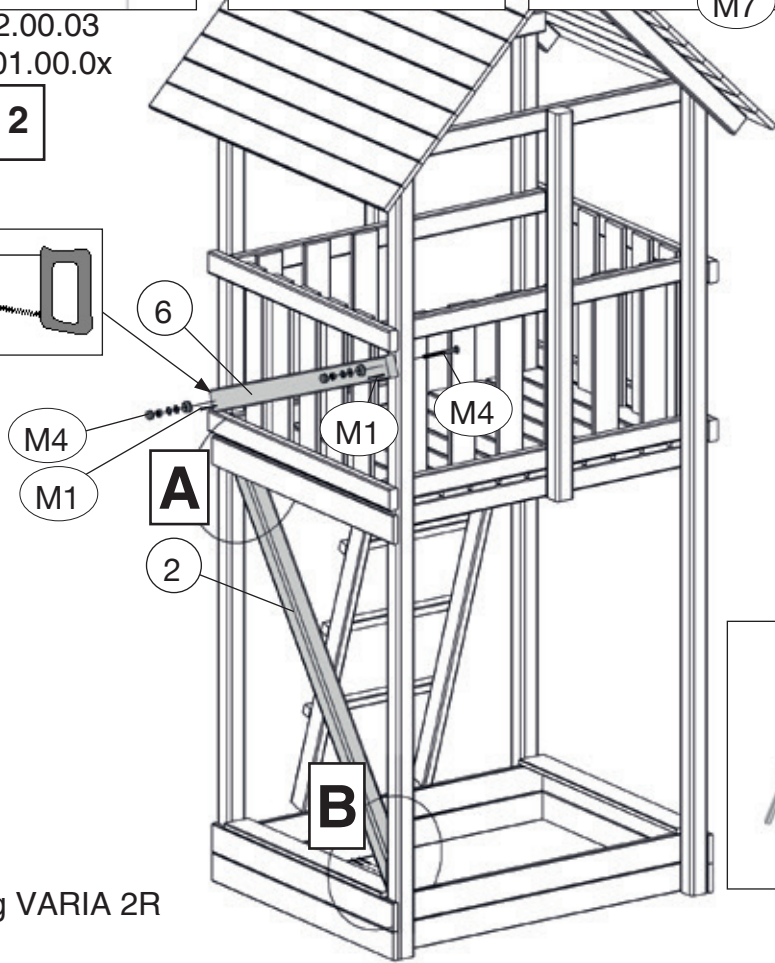
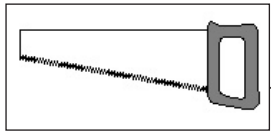
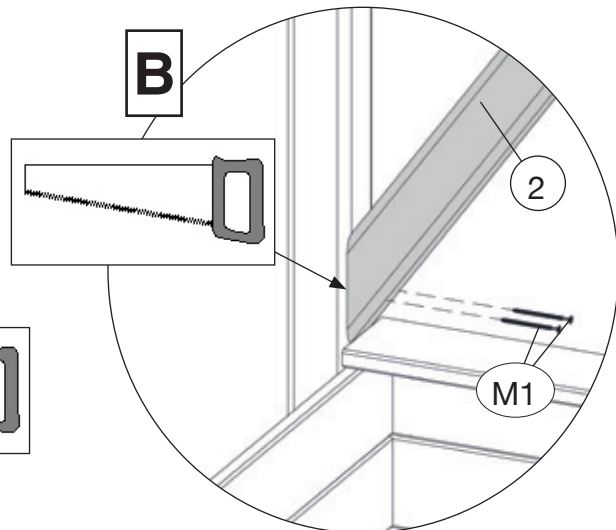
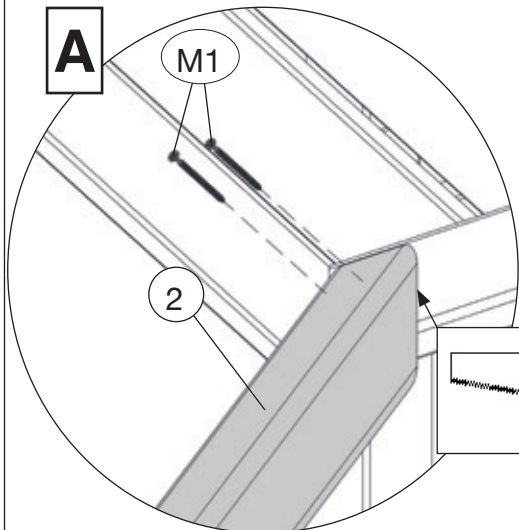






Abbildung VARIA 2R

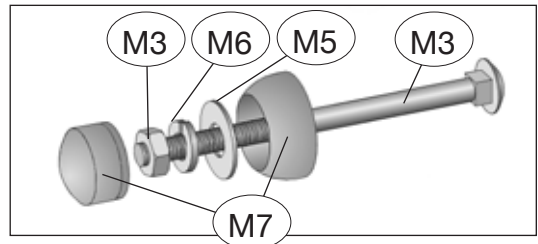


2

	M7
	M1 6,0 x 60

	M5 24 x 8,4
	M6

	M3 M8 x 150
---	-------------



816.1102.00.03
+ 816.4001.00.0x

VARIA 2

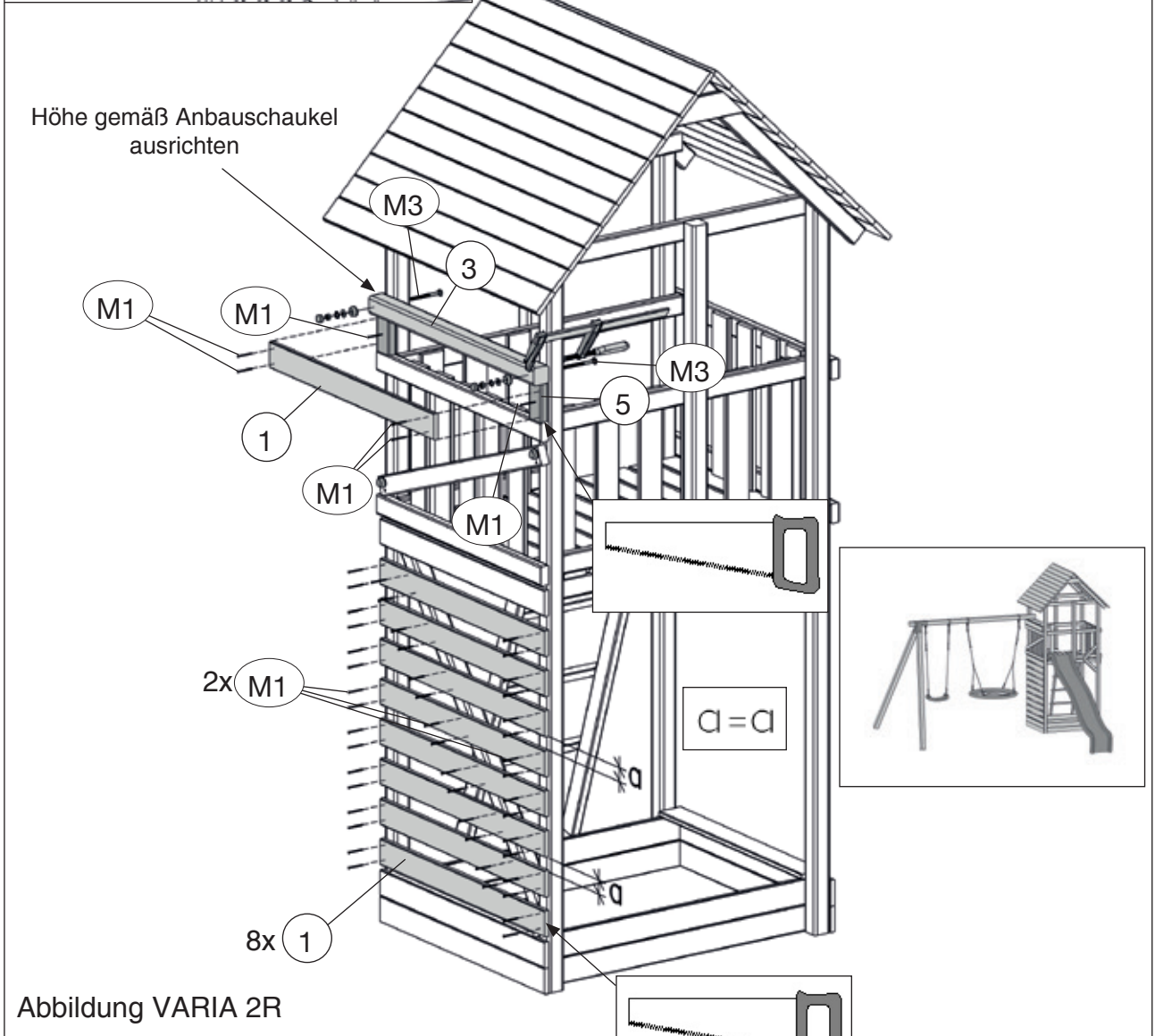
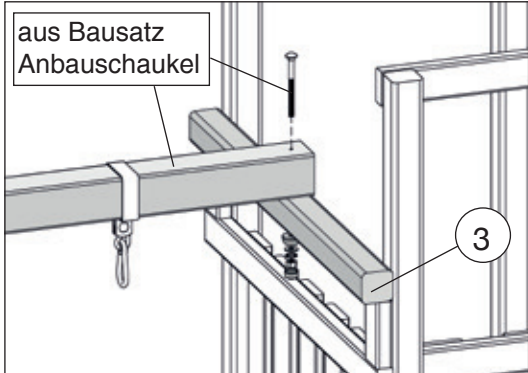




Abbildung VARIA 2R

3

	M1 6,0 x 60
	M2 5,0 x 120

816.1102.00.03
+ 816.4001.00.0x

VARIA 2

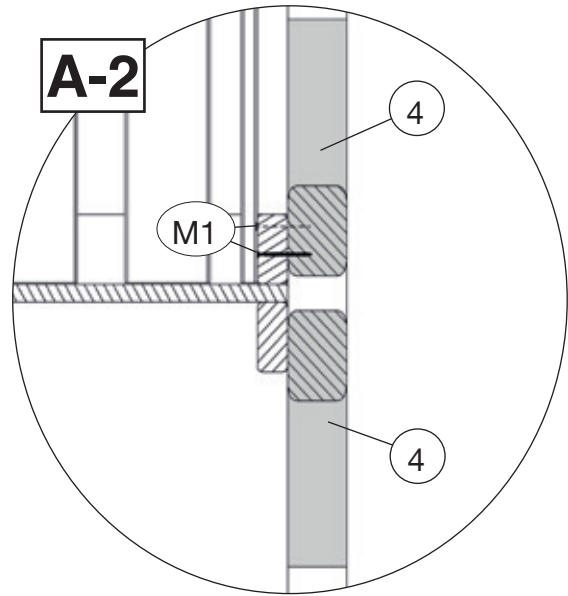
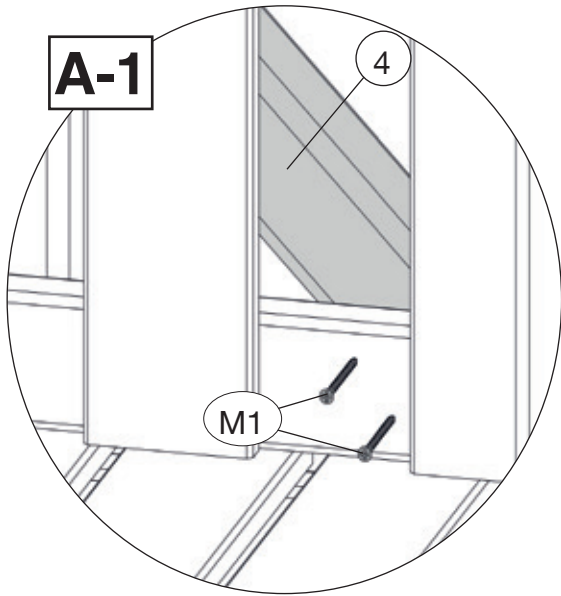
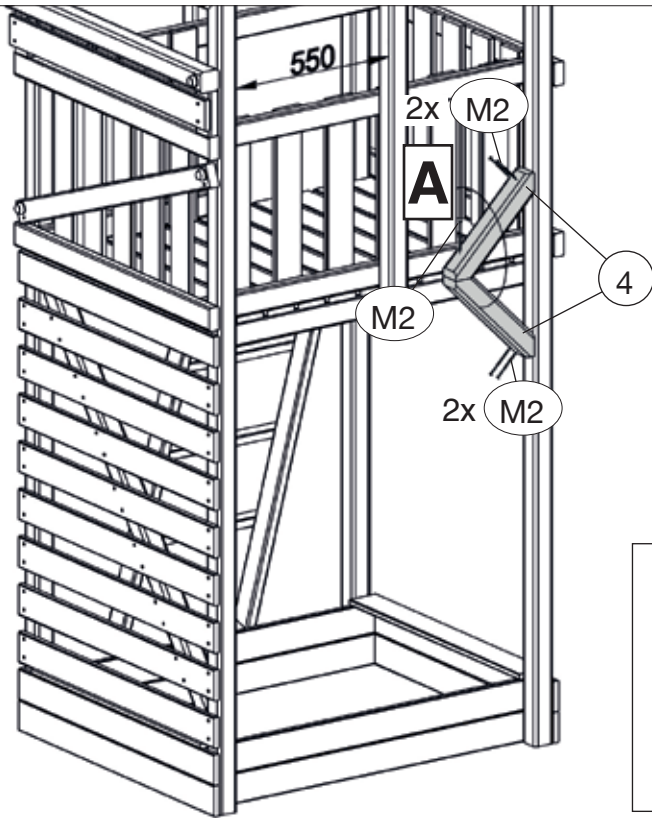



Abbildung VARIA 2R

4

	M1 6,0 x 60
	M2 5,0 x 120

816.1102.00.03
+ 816.4001.00.0x

VARIA 2

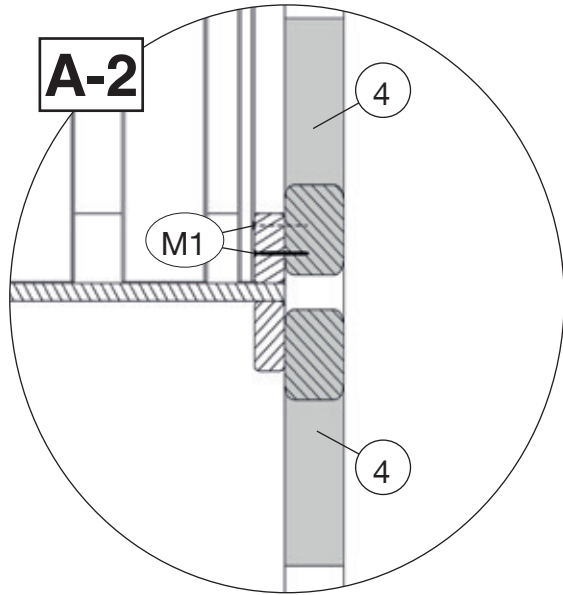
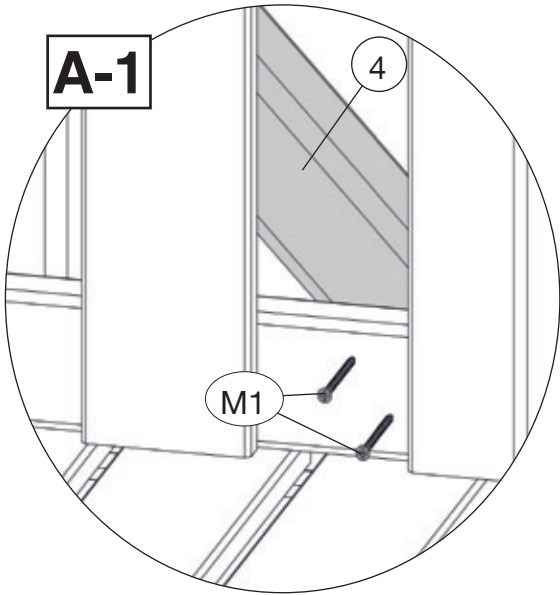
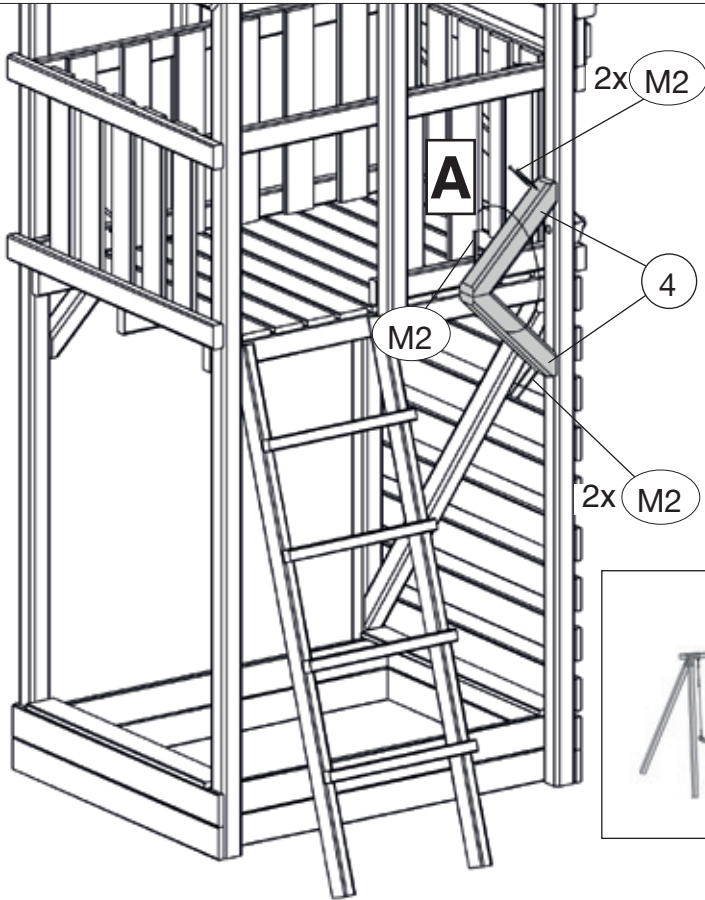


Abbildung VARIA 2R

5

816.1102.00.03
+ 816.4001.00.0x

VARIA 2

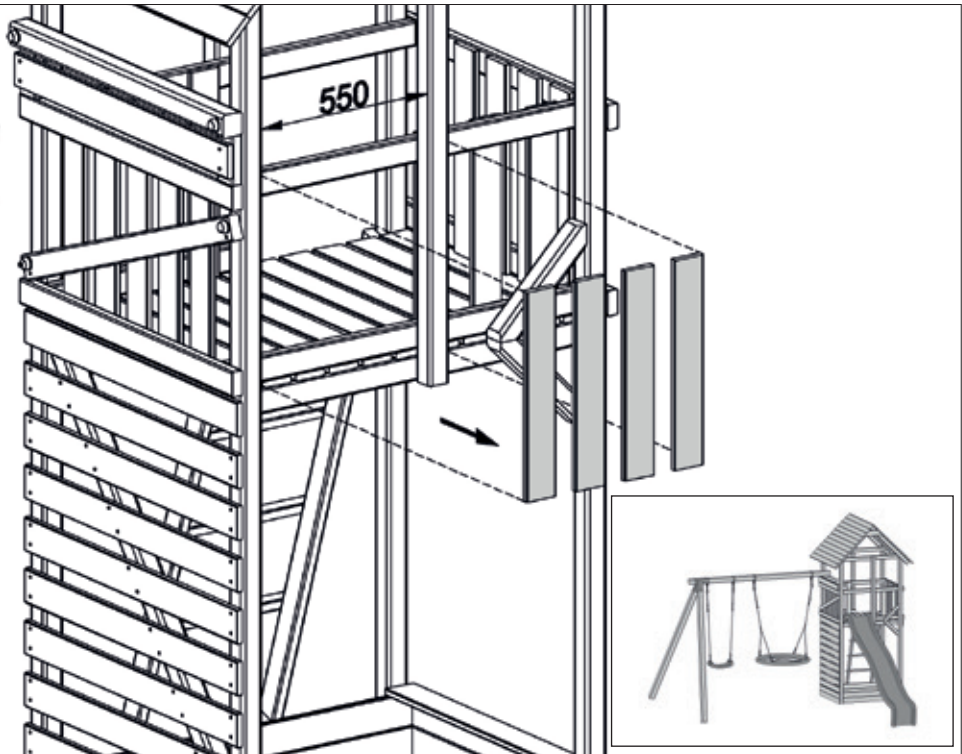
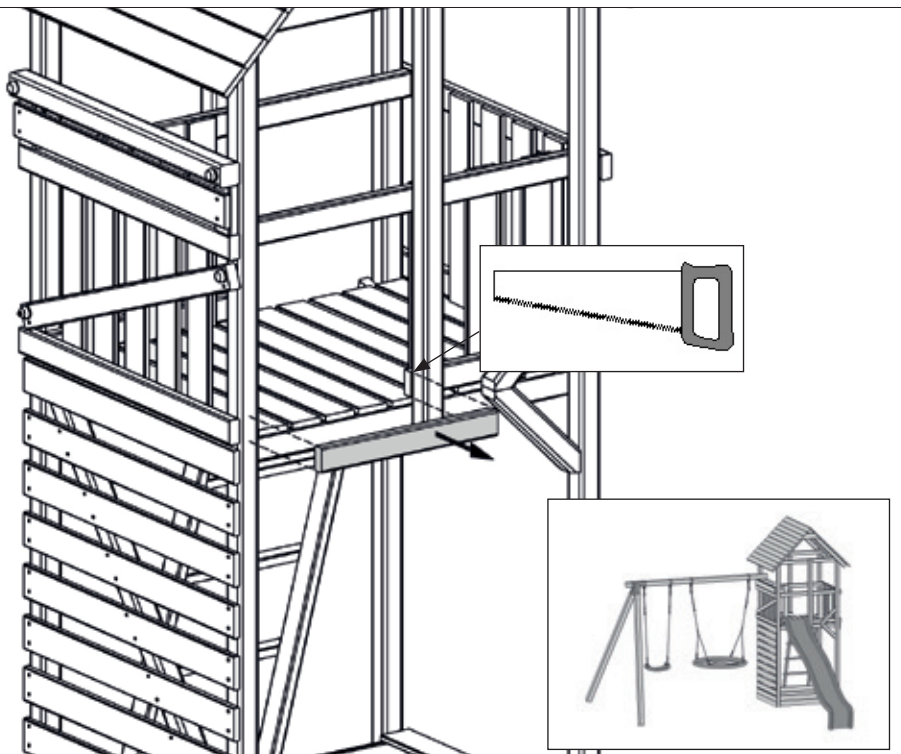


Abbildung VARIA 2R

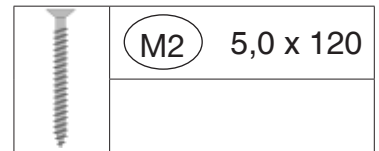
6

816.1102.00.03
+ 816.4001.00.0x

VARIA 2



7



816.1102.00.03
+ 816.4001.00.0x

VARIA 2

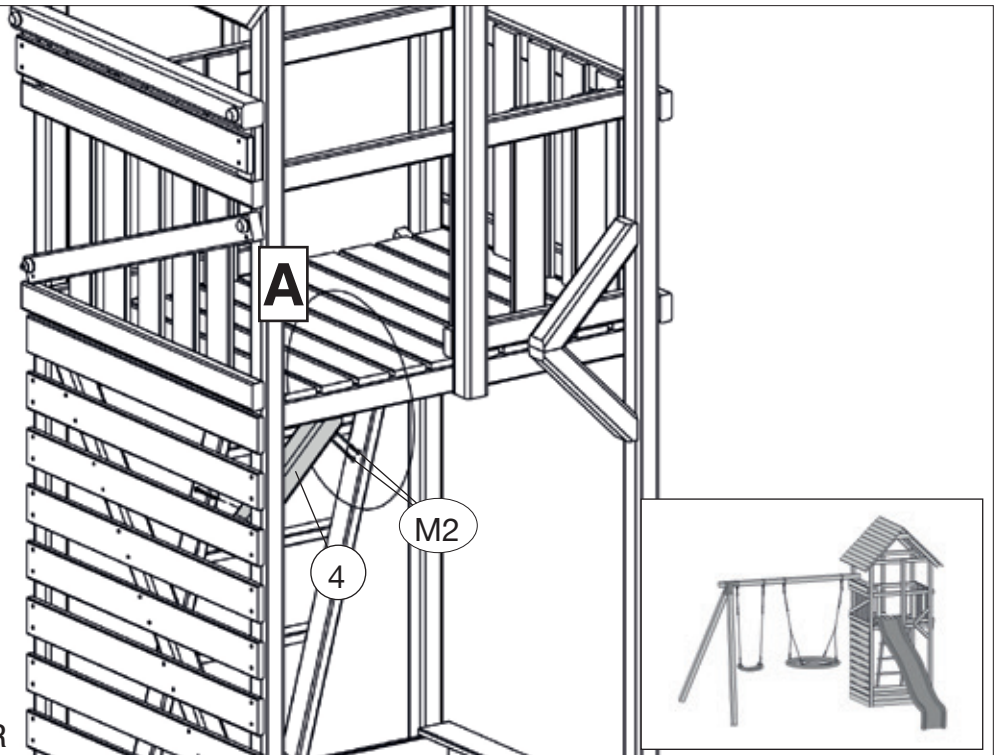
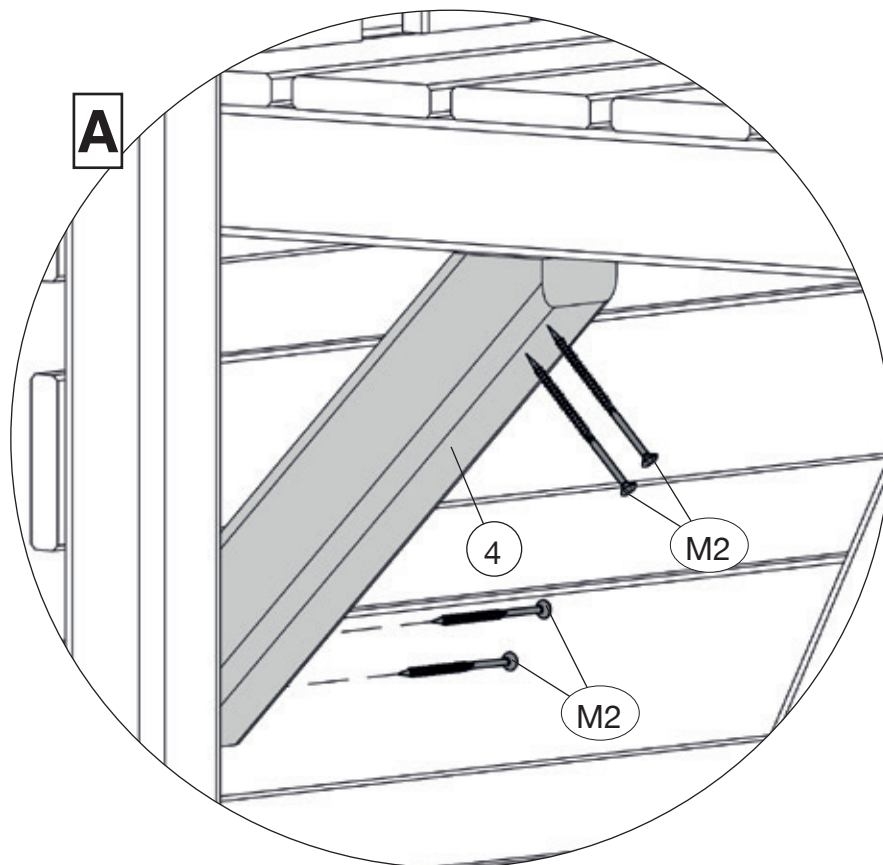


Abbildung VARIA 2R



8

816.1102.00.03
+ 816.4001.00.0x

VARIA 2

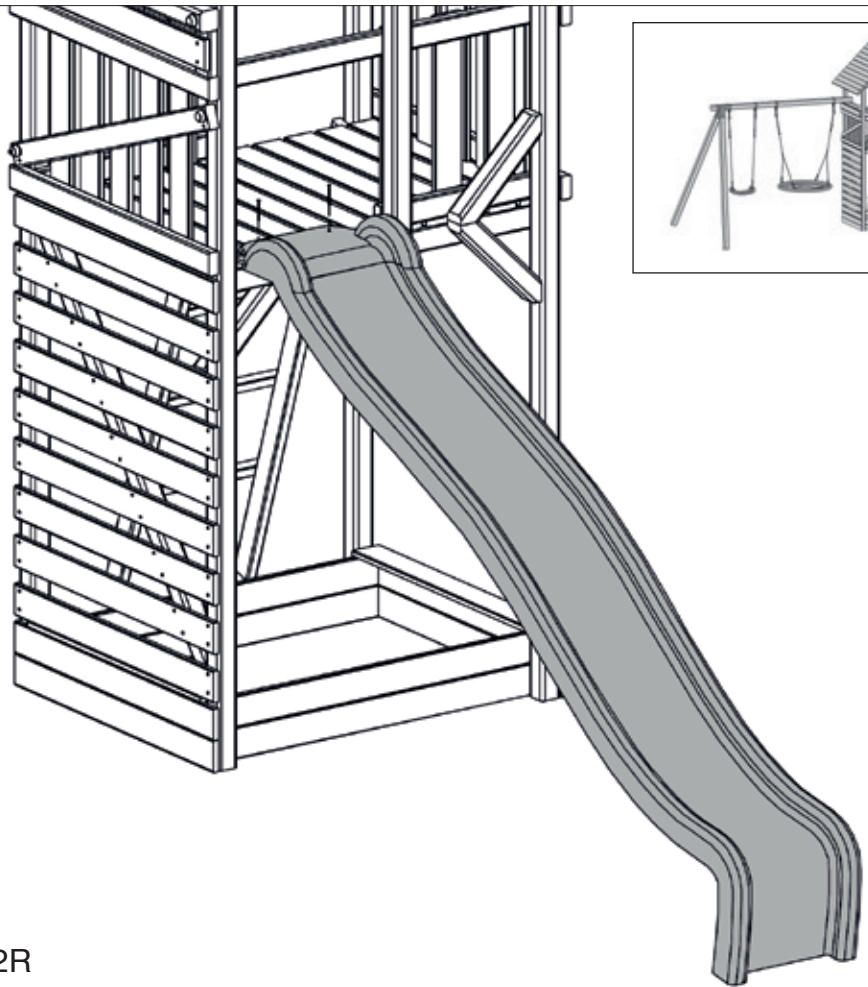
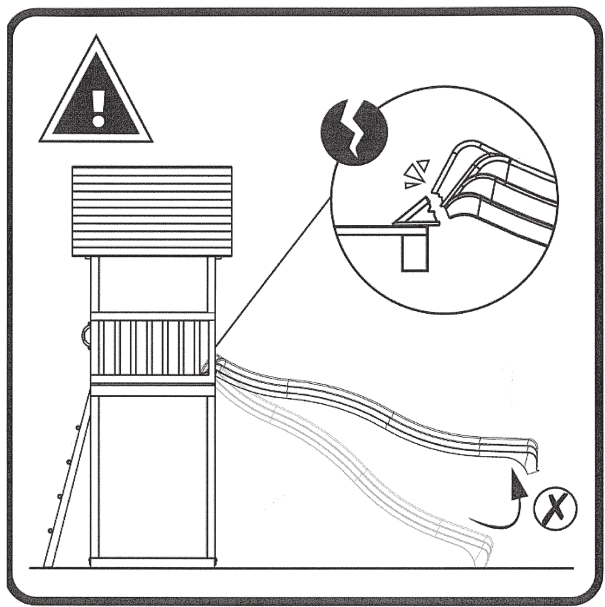





Abbildung VARIA 2R

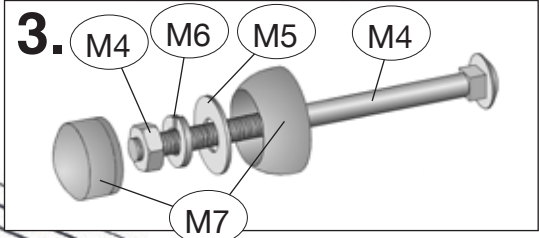
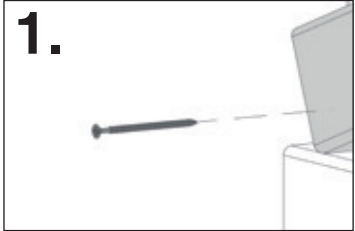


1

	M7
	M1 6,0 x 60

	M5 24 x 8,4
	M6

	M4 M8 x 110
--	-------------



816.1001.00.12

VARIA 1

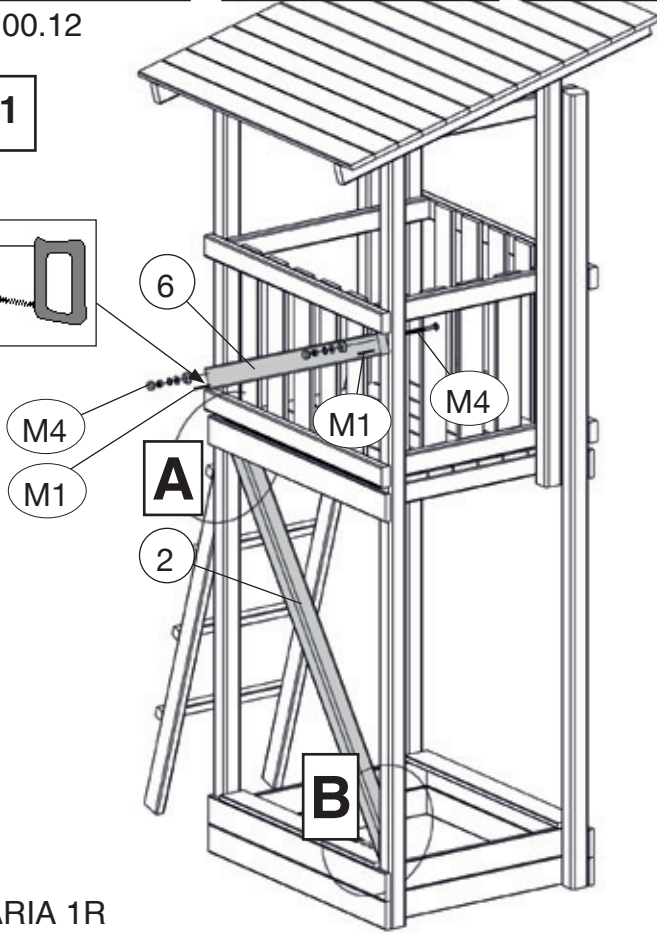
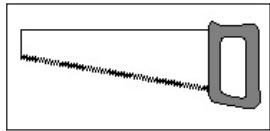
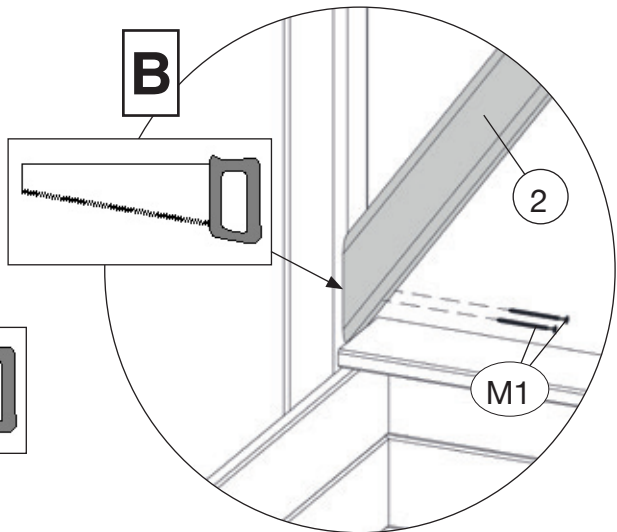
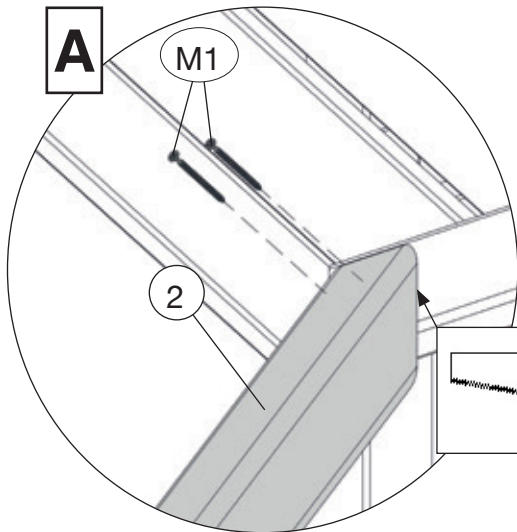
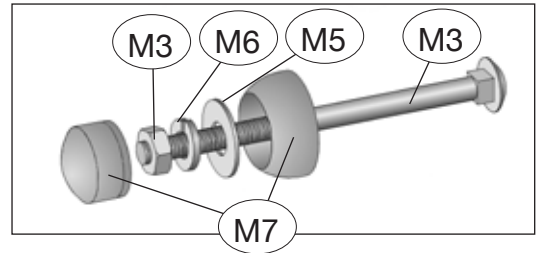
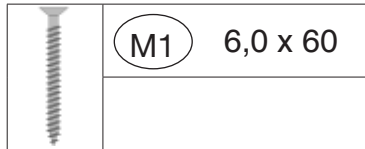
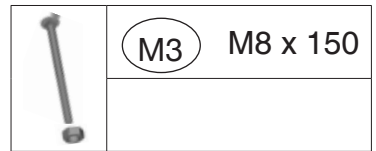
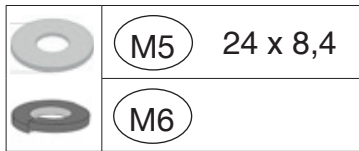
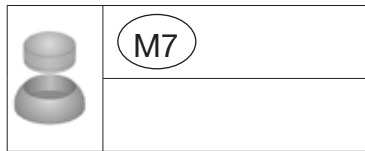


Abbildung VARIA 1R



2



816.1001.00.12

VARIA 1

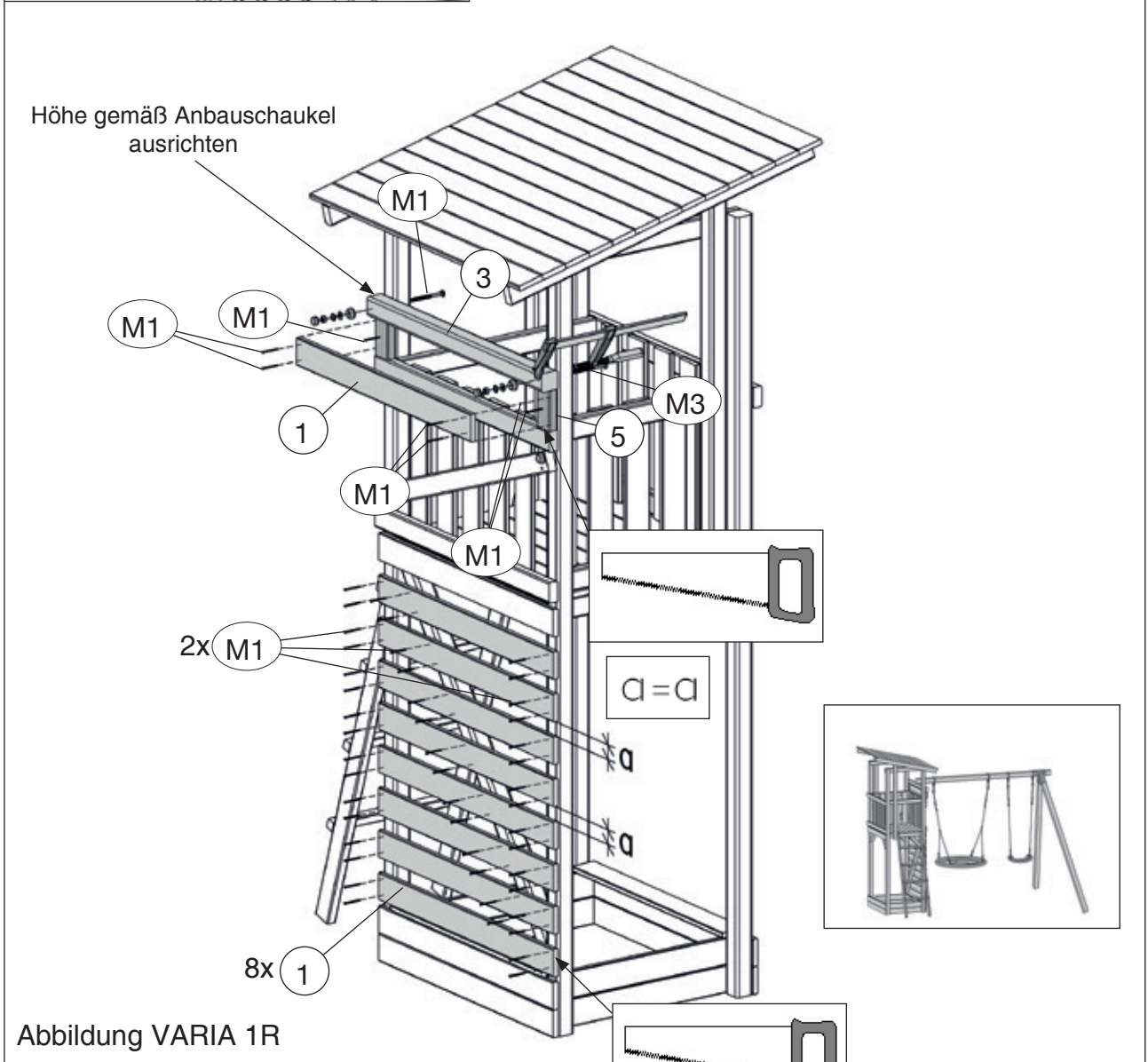
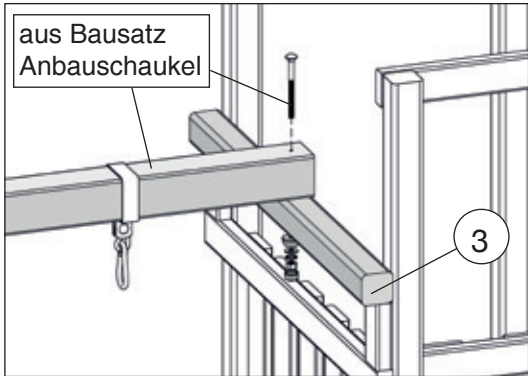


Abbildung VARIA 1R

3

	M2 M8 x 150

816.1001.00.12

VARIA 1

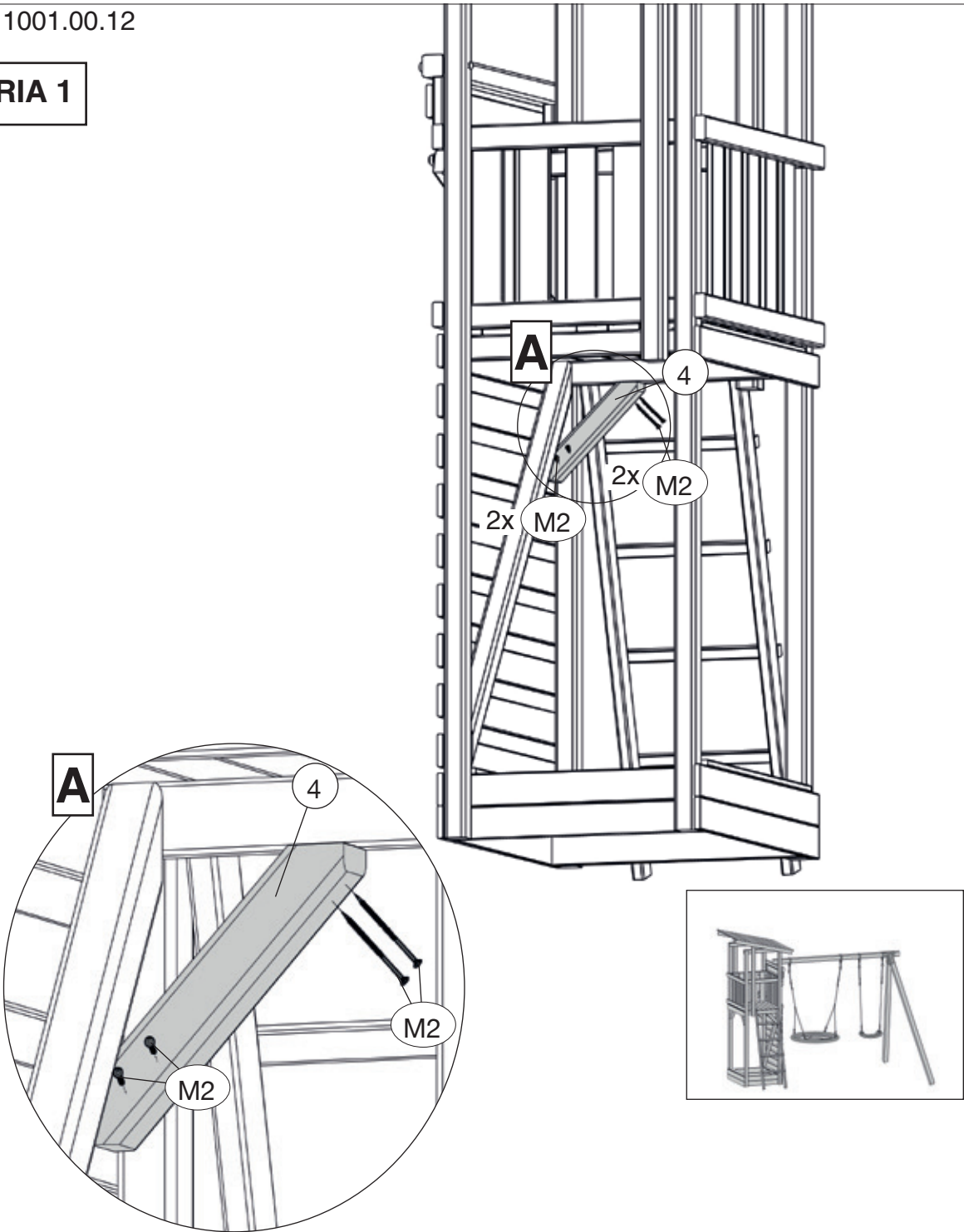



Abbildung VARIA 1R

4

	M1	6,0 x 60
	M2	5,0 x 120

816.1001.00.12

VARIA 1

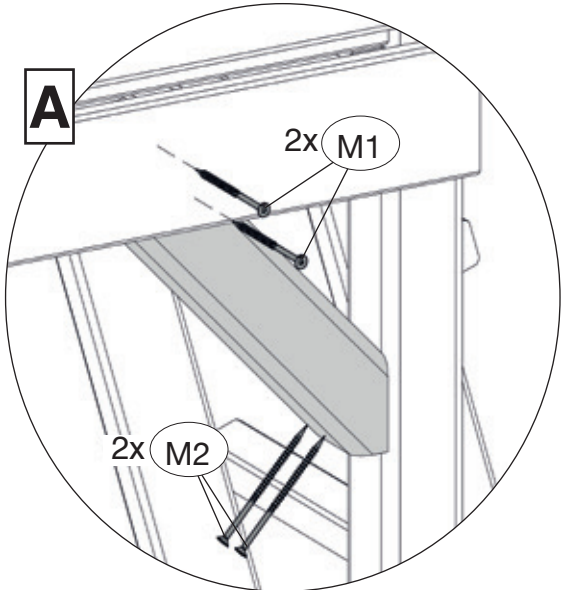
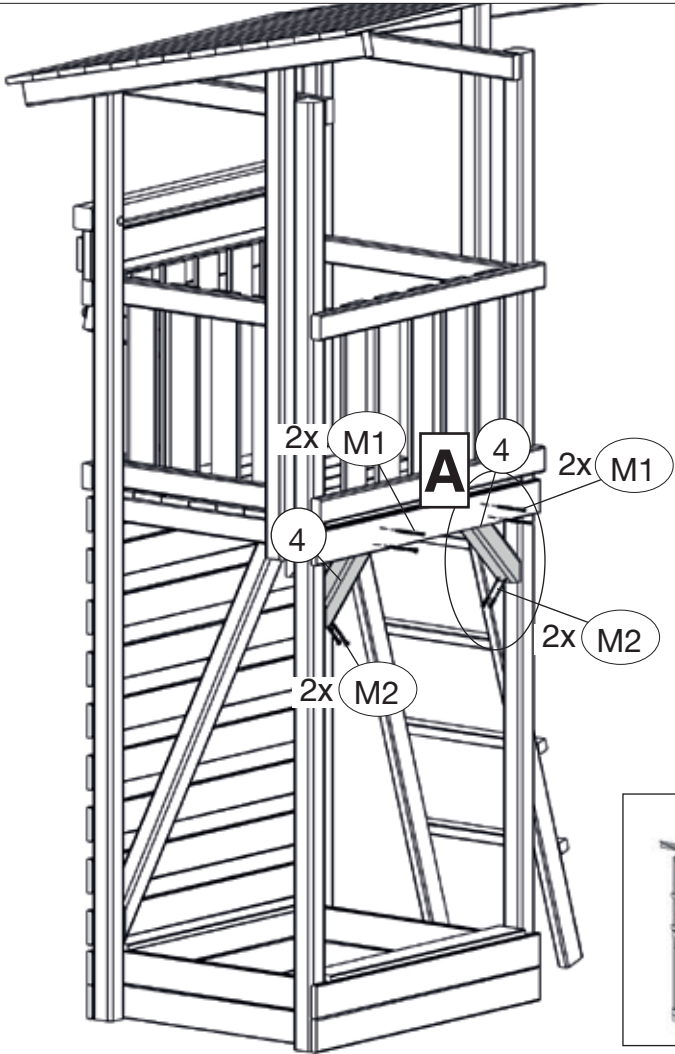




Abbildung VARIA 1R

5

	M1 6,0 x 60
	M2 5,0 x 120

816.1001.00.12

VARIA 1

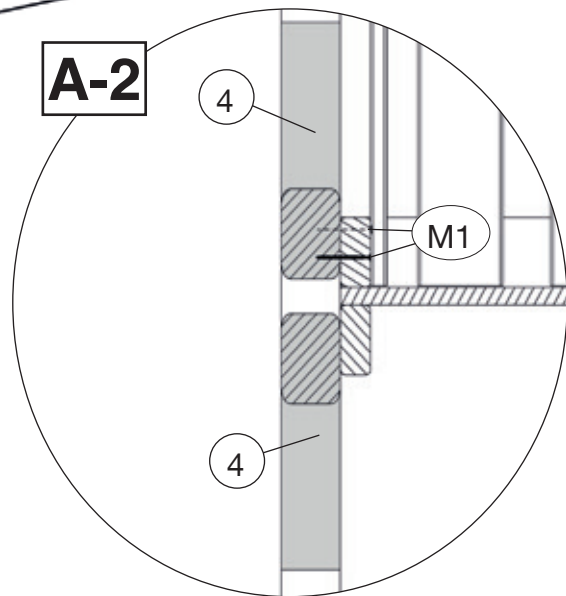
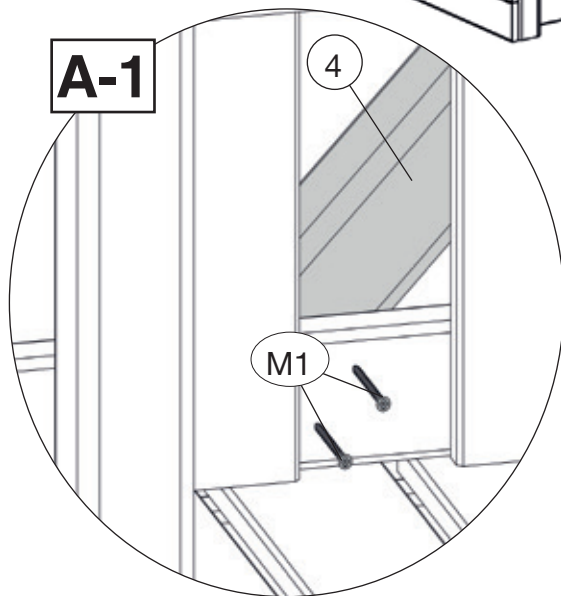
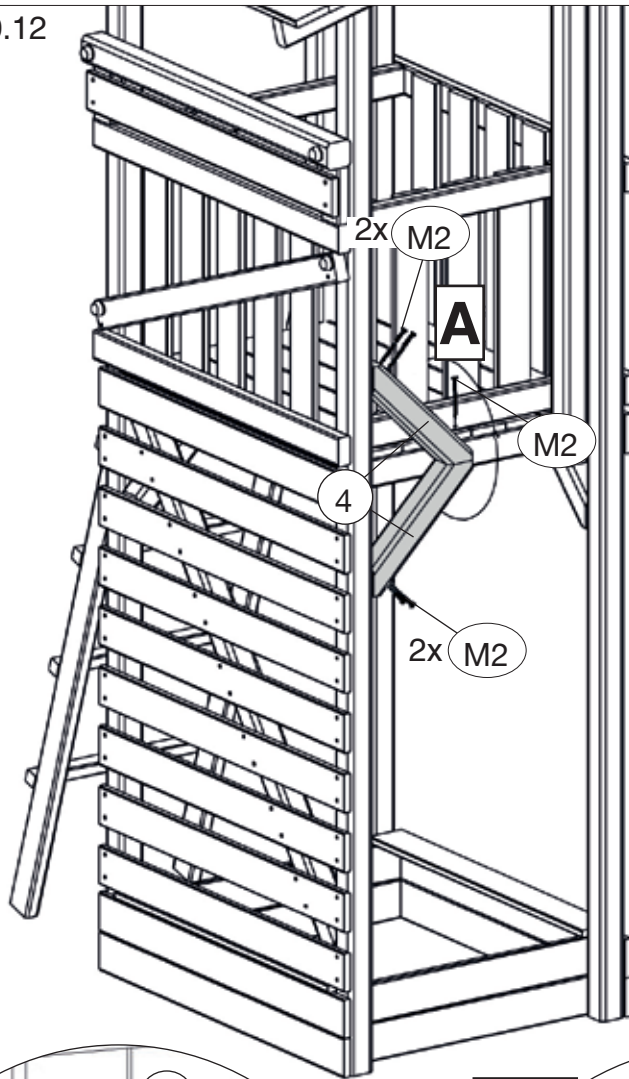




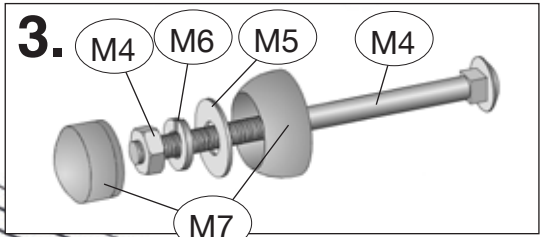
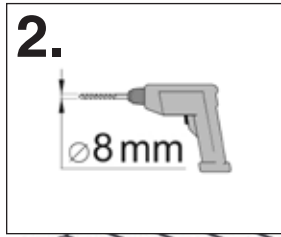
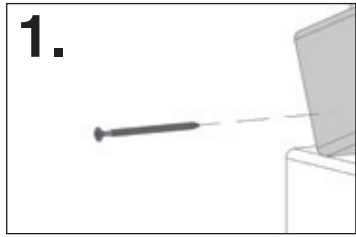
Abbildung VARIA 1R

1

	M7
	M1 6,0 x 60

	M5 24 x 8,4
	M6

	M4 M8 x 110
--	-------------



816.1001.00.12
+ 816.4001.00.0x

VARIA 2

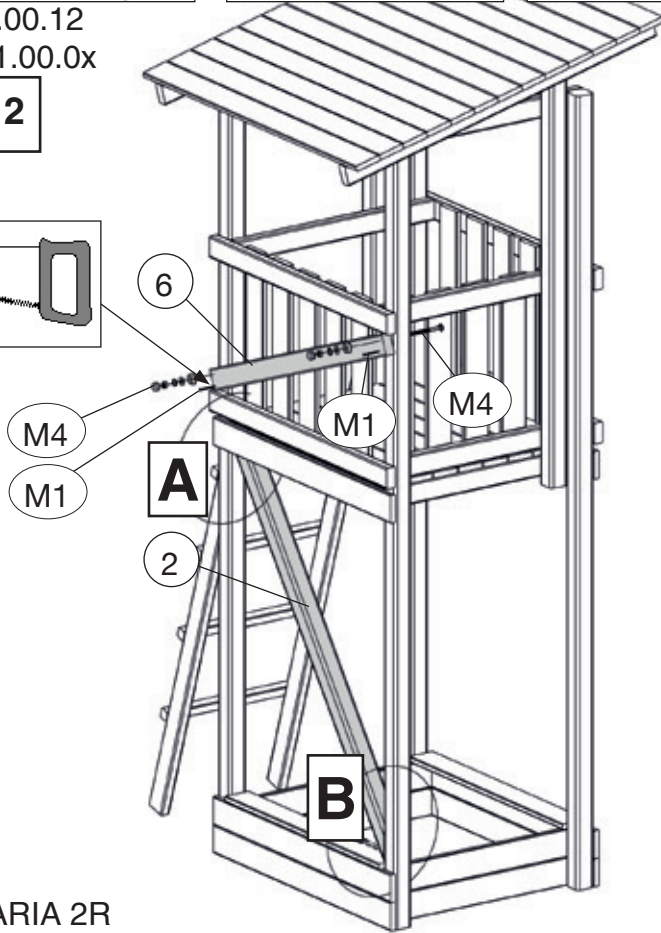
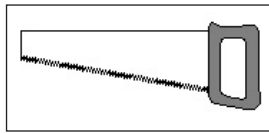
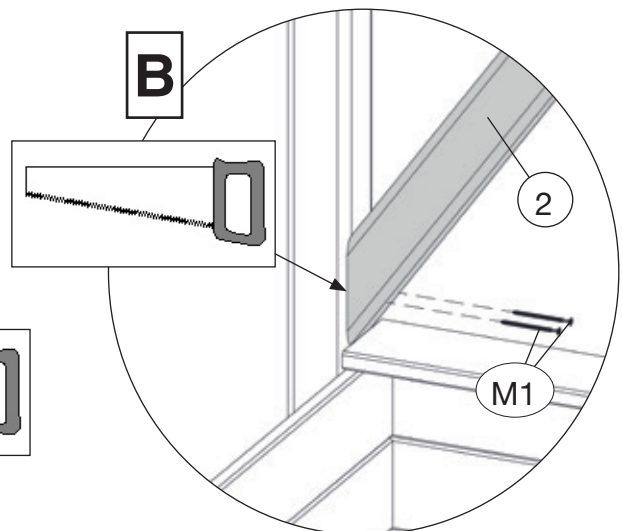
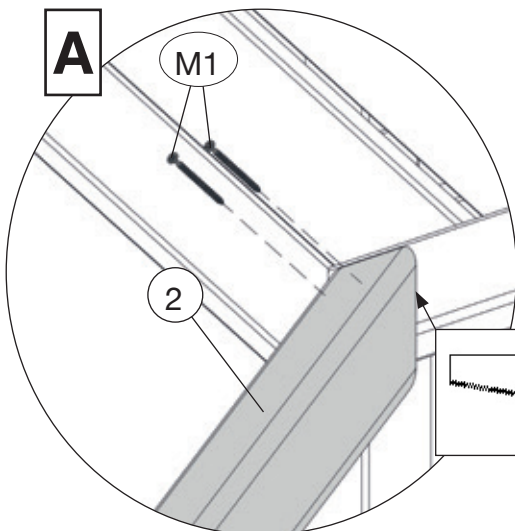
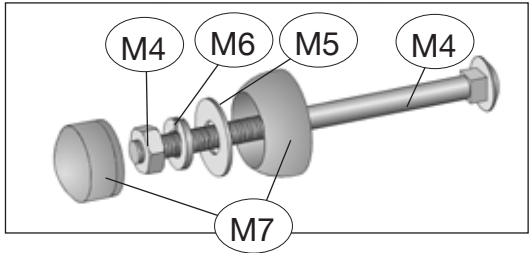
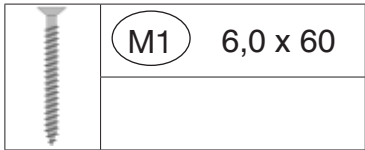


Abbildung VARIA 2R



2



816.1001.00.12
+ 816.4001.00.0x

VARIA 2

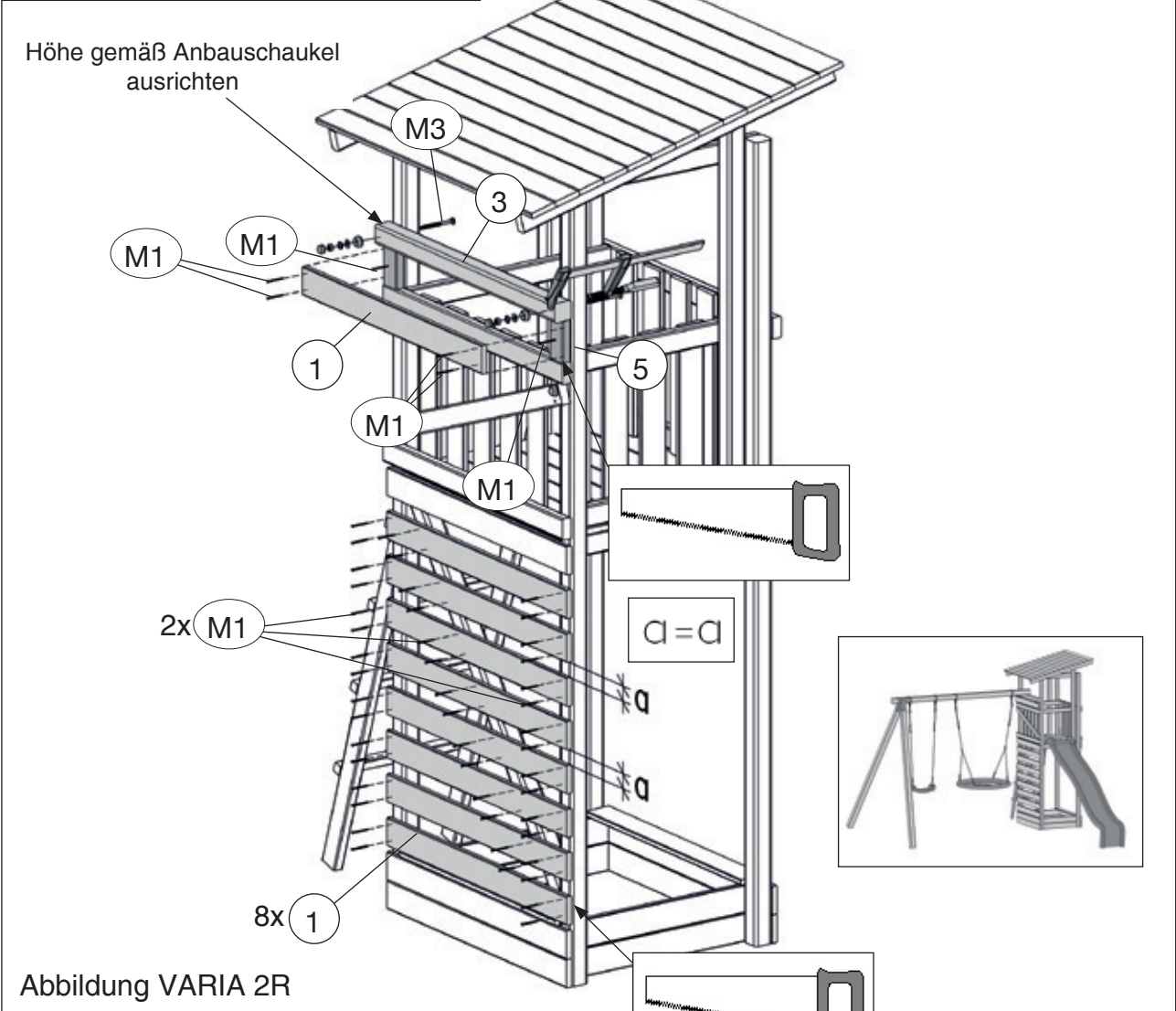
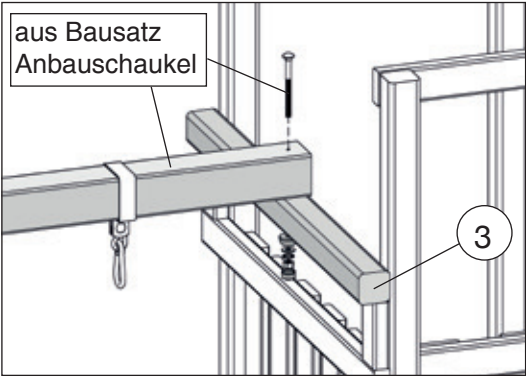



Abbildung VARIA 2R

3

	M2 5,0 x 120
---	--------------

816.1001.00.12
+ 816.4001.00.0x

VARIA 2

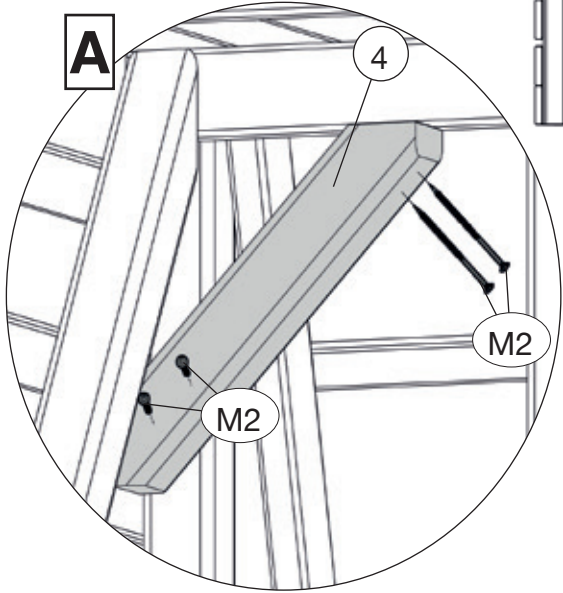
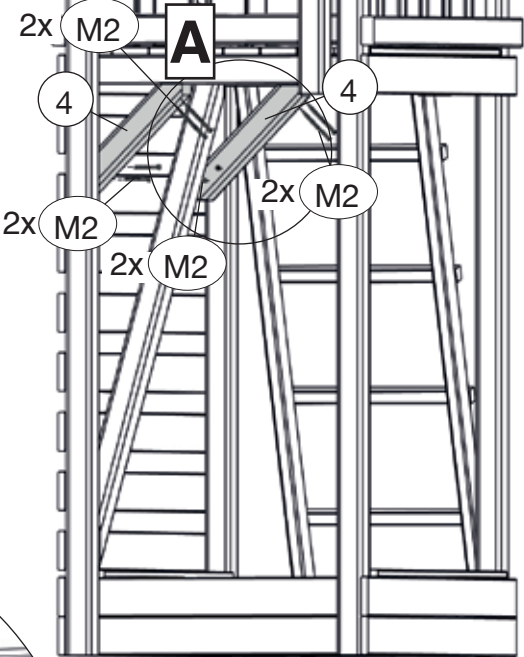



Abbildung VARIA 2R

4

	M1	6,0 x 60
	M2	5,0 x 120

816.1001.00.12
+ 816.4001.00.0x

VARIA 2

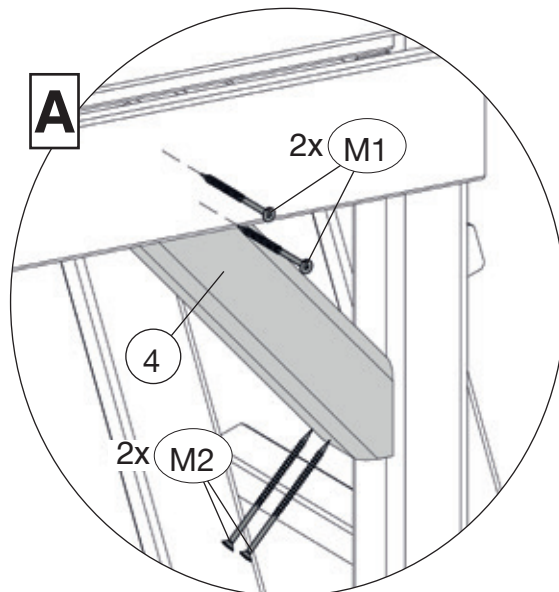
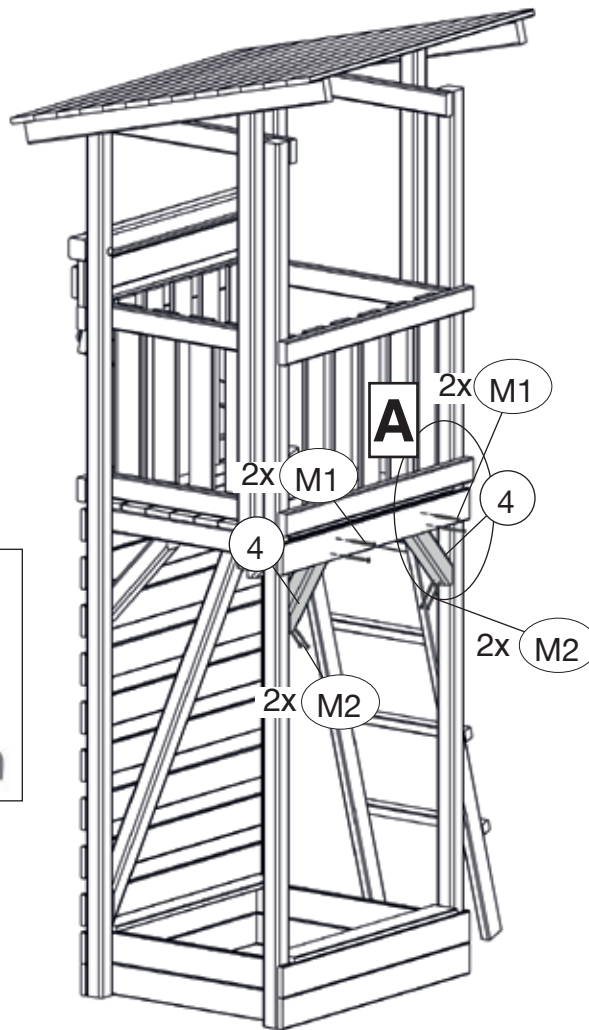


Abbildung VARIA 2R

5

816.1001.00.12
+ 816.4001.00.0x

VARIA 2

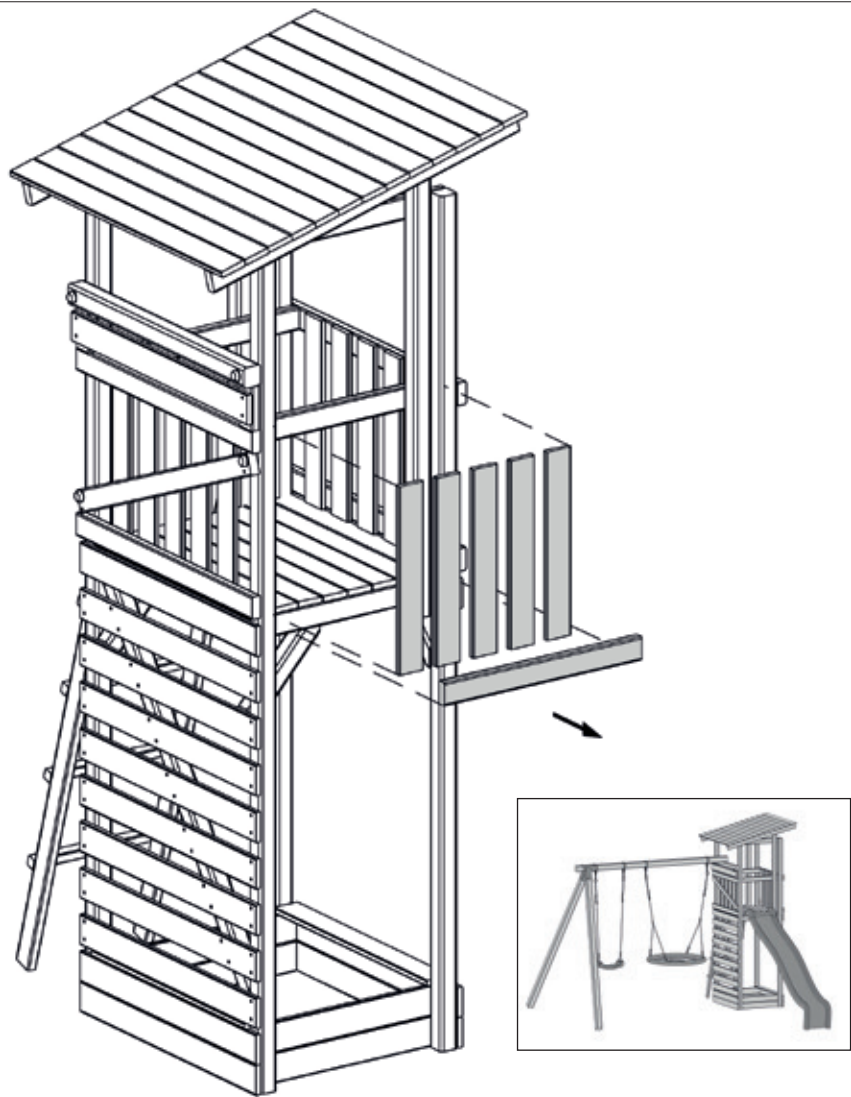


Abbildung VARIA 2R

6

816.1001.00.12
+ 816.4001.00.0x

VARIA 2

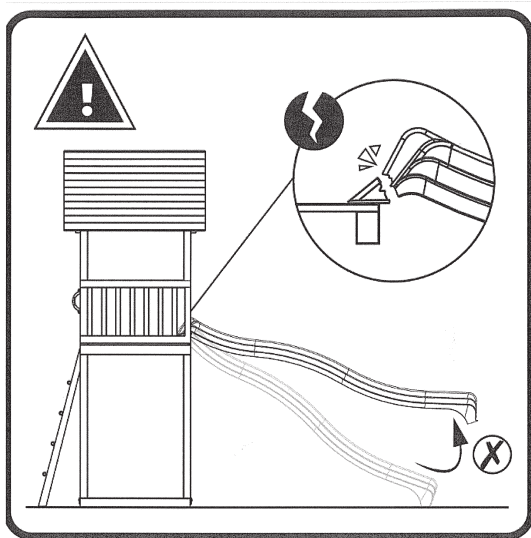
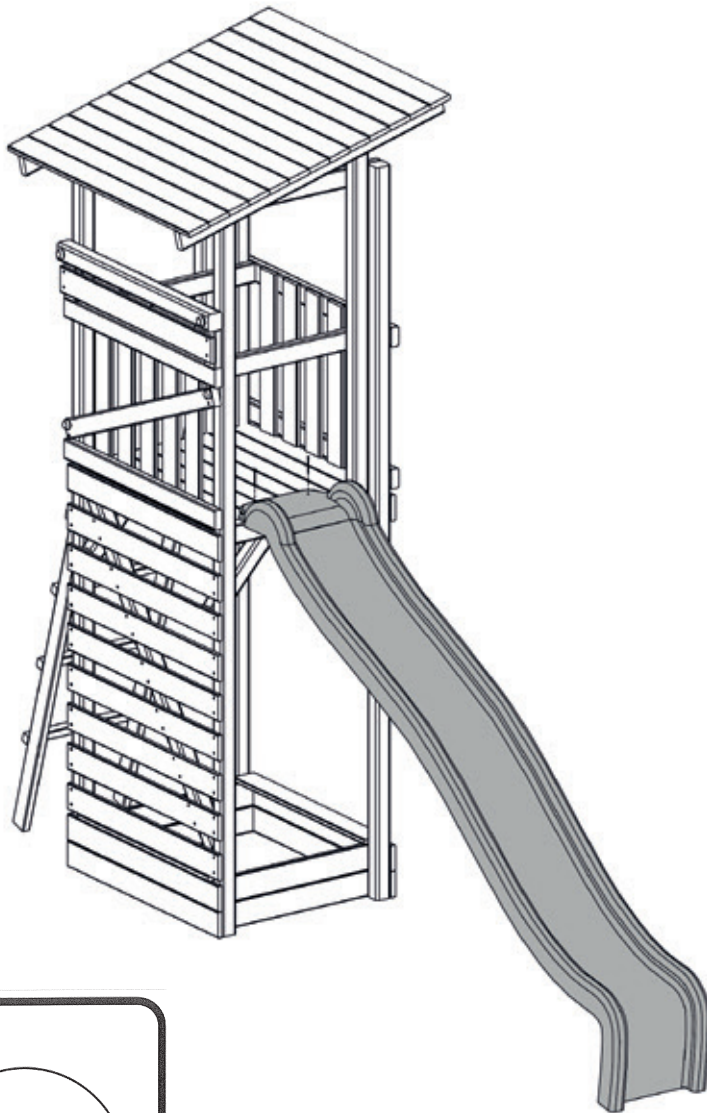


Abbildung VARIA 2R



WEKA Holzbau GmbH

Johannesstr. 16, 17034 Neubrandenburg

Tel.: +49 (0)395 42908-0

Fax: +49 (0)395 42908-83

Mail: info@weka-holzbau.com

Web: www.weka-holzbau.com

MA Art.-Nr.: 800.0286.10.15