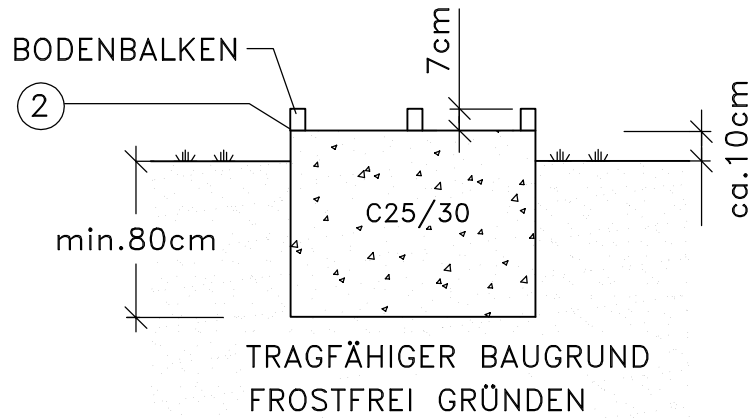
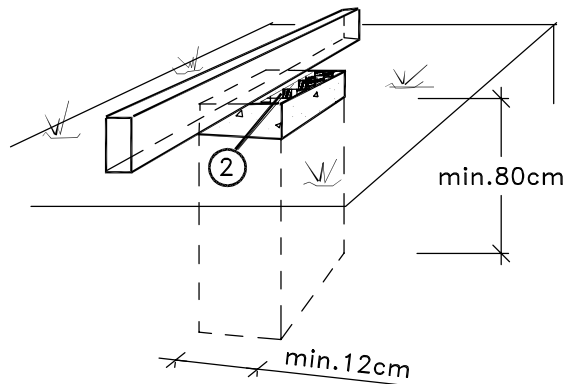


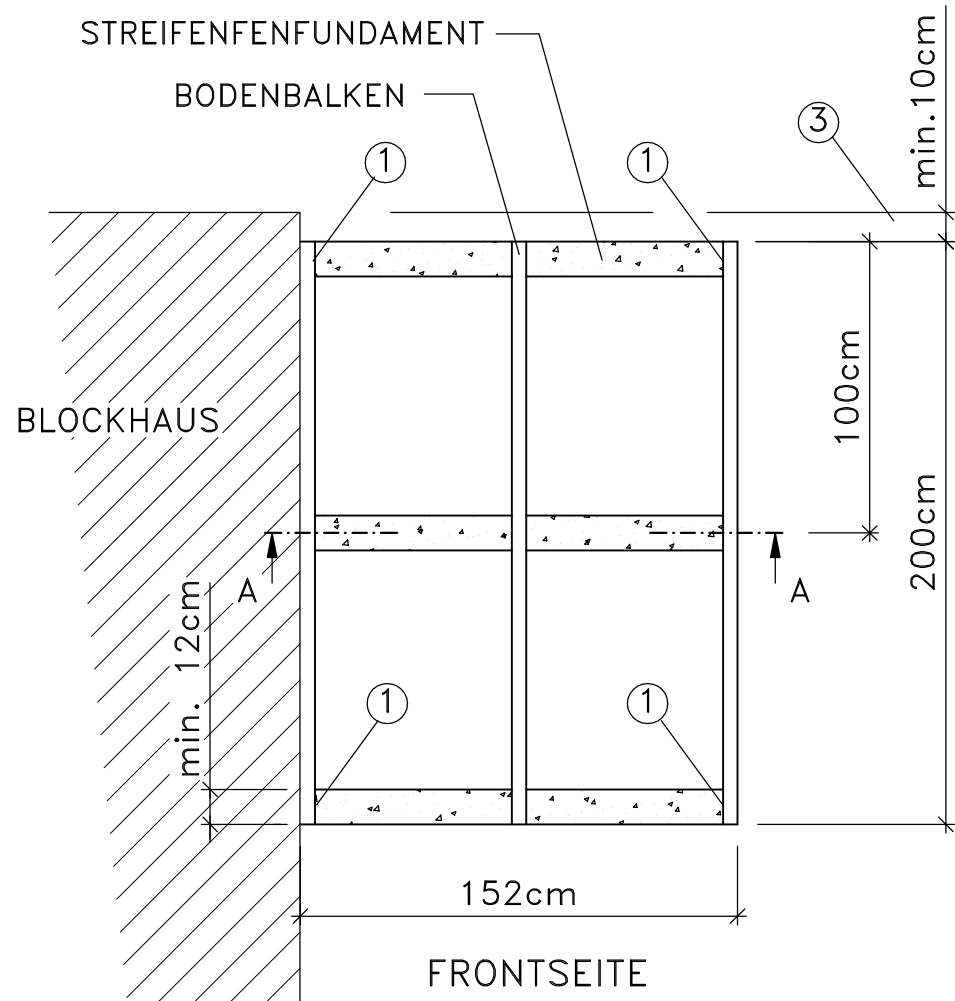
SCHNITT A-A



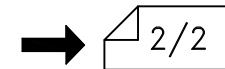
ZULÄSSIGE AUSFÜHRUNG ALS PUNKTFUNDAMENT




- ① EMPFOHLENE VERANKERUNGSPUNKTE MIT DEM FUNDAMENT
- ② SPERRSCHICHT GEGEN AUFSTIEGENDE FEUCHTIGKEIT
- ③ VERSATZ ZWISCHEN BLOCKHAUS -UND ANBAUSCHUPPENFUNDAMENT



D GB F I E P CZ PL HR SLO NL H




Technische Änderungen vorbehalten! © Copyright weka-Holzbau GmbH Neubrandenburg Stand: 03.03.2008

	Datum	Unterschrift	Zeichnungsnummer	
Gezeichnet	20.10.1997	Schott	FP1520	
Geändert	03.03.2008	Ely		
Datei	Anbauschuppen 150 x 200cm Fundamentplan			Blatt-Nr.: 1/2

D	GB	F	I	E	P	CZ	PL	HR	SLO	NL	H
Fundamentplan	Foundation plan	Plan de fondation	Schema delle fondamenta	plano de fundación	Plano de fundações	Výkres základů	Plan fundamentów	Nacrt temelja	načrt temeljev	funderingsplan	Alapzatterv
Blockhaus	Blockboard cabin	maison en madriers	Casetta in listoni	Blocao	Casa de toros	Srubový domek	Dom blokowy	kuća od drvenih trupaca	brunarica	blokhuis	gerendaház
Anbauschuppen	Lean-to shed	Remise en appentis	Rimesse laterali	Cobertizo adosado	Anexo de abrigo	Kůlna jako nástavba	Przybudówka - szopa	Dogradne šupe	prizidljiva lopa	aanbouwschuur	Hozzáépített fészker
Bodenbalken	Floor beam	Plancher	Traverse del pavimento	Travesaño de suelo	Barrote de soalho	Podlahový trám	Belka podłogowa	Podne grede	talna lega	vloerbalk	Padlógerenda
Schnitt	Cut	Coupe	Sezione	corte	Corte	Řez	Przekrój	Presjek	Prerez	doorsnede	Metszet
Streifenfundament	Continuous foundation	Fondation sur semelle	Fondamento a striscia	fundación continua	Fundação contínua	Základový pás	Fundament pasowy	Trakasti temelji	Vrstni temelji	strokenfundering	sávalap
Beton C25/30	C25/30 concrete	Béton C25/30	Calcestruzzo C25/30	Hormigón C25/30	Betão C25/30	Beton C25/30	Beton C25/30	Beton C25/30	beton C25/30	beton C25/30	Beton C25/30
Frontseite	Front side	Façade	Lato frontale	Lado frontal	Alçado frontal	Přední strana	Przód	Prednja strana	sprednja stran	voorzijde	Elülső oldal
tragfähiger Baugrund	load-bearing foundation	Sol de fondation stable	Sottofondo stabile	terreno firme	terreno de construção resistente à carga	únosný stavební pozemek	nośny grunt budowlany	Nosivo građevno tlo/podloga	nosilno gradbeno zemljišče	belastbare bouwgrond	Teherhordó terület
frostfrei gründen	frost-free base	Fondation hors gel	fondazione protetta dal gelo	echar cimientos con protección frente a heladas	Criar fundações com profundidade suficiente (ao abrigo do gelo)	základy v nemrzoucí hloubce	posadowić poza strefą przemarzania	Fundiranje/postavljanje temelja zaštićenog od smrzavanja	postavitve pred zmrzovanjem	fundering vorstrij	Fagymentes alapozás
Zulässige Ausführung als Punktfundament	Permissible design as point foundation	conception autorisée comme fondement des points de fixation	Versione consentita come fondazione puntiforme	modelo permitido como fundación de puntos	Execução permitida como fundação de sapatas	Přípustné provedení jako bodový základ	Dopuszcza się wykonanie w formie fundamentu punktowego	Dopuštena izvedba kao temelj na uporišnim točkama	dovoljena izvedba v obliki točkovnih temeljev	toegelaten uitvoering als puntfundering	Engedélyezett kivétel pontalappzatként
1 Empfohlene Verankerungspunkte mit dem Fundament	1 Recommended anchoring points with the foundation	1 Points d'ancrage recommandés dans la fondation	1 Punti di ancoraggio alle fondamenta consigliati	1 Puntos de anclaje recomendados en la fundación	1 Pontos de ancoragem recomendados com a fundação	1 Doporučené kotevní body se základy	1 Zalecane punkty zakotwienia z fundamentem	1 preporučene točke sidrenja u temelj	1 priporočene pritrditvene točke s temeljem	1 aanbevolen verankeringspunten met fundering	1 Ajánlott lerögzítési pontok az alapzathoz
2 Sperschicht gegen aufsteigende Feuchtigkeit	2 Barrier layer against rising damp	2 Couche d'isolation contre les remontées d'humidité	2 Strato di sbarramento contro l'infiltrazione di umidità	2 Capa de impermeabilización contra humedad ascendente	2 Barreira impermeabilizante contra a humidade ascendente	2 Uzavírací vrstva proti stoupající vlhkosti	2 Warstwa izolacyjna przeciw wilgoci wstępującej	2 izolacijski sloj protiv prodiranja vlage	2 zaporni sloj pred nastajajočo vlago	2 isolatielaag tegen opstijgend vocht	2 Záró réteg a feljövő nedvesség ellen
3 Versatz zwischen Blockhaus- und Anbauschuppenfundament	3 Offset between blockboard and lean-to foundation	3 Décalage entre la fondation de l'abri en madriers et la fondation de la remise en appentis	3 Triplice riempimento tra fondamenta della casetta in listoni e fondamento della rimessa laterale	3 Relleno entre los cimientos del blocao y del cobertizo adosado	3 Desfasamento entre as fundações da casa em bloco e do anexo de abrigo	3 Přesazení mezi základy srubu a základy nástavby dřevniku	3 Przesunięcie między fundamentem domu a fundamentem dobudówki	3 Pomak/odstupanje između temelja kuće od debelih drvenih dasaka i temelja dogradnih šupa	3 zasip med temeljem brunarice in prizidljive lope	3 verspringing tussen fundering blokhuis en aanbouwschuur	3 Eitolás a faház- és a hozzáépített fészeralapzat között
Technische Änderung vorbehalten!.	We reserve the right to make technical alterations.	Sous réserve de modifications techniques!	Ci riserviamo il diritto di apportare modifiche tecniche!	¡Salvo modificaciones técnicas!	Reservamo-nos o direito a alterações técnicas!	Technické změny vyhrazeny!	Zastrzega się możliwość wprowadzania zmian technicznych!	Zadržavamo pravo na tehničke izmjene!	Pridržujemo si pravice do tehničnih sprememb!	Technische wijzigingen voorbehouden!	A műszaki változtatások jogát fenntartjuk!
3 Versatz zwischen Blockhaus- und Anbauschuppenfundament	3 Offset between blockboard and lean-to foundation	3 Décalage entre la fondation de l'abri en madriers et la fondation de la remise en appentis	3 Triplice riempimento tra fondamenta della casetta in listoni e fondamento della rimessa laterale	3 Relleno entre los cimientos del blocao y del cobertizo adosado	3 Desfasamento entre as fundações da casa em bloco e do anexo de abrigo	3 Přesazení mezi základy srubu a základy nástavby dřevniku	3 Przesunięcie między fundamentem domu i przybudówki.	3 Pomak/odstupanje između temelja kuće od debelih drvenih dasaka i temelja dogradnih šupa	3 zasip med temeljem brunarice in prizidljive lope	3 verspringing tussen fundering blokhuis en aanbouwschuur	3 Eitolás a faház- és a hozzáépített fészeralapzat között

Technische Änderungen vorbehalten! © Copyright weka-Holzbau GmbH Neubrandenburg Stand: 03.03.2008

	<b>Datum</b>	<b>Unterschrift</b>	<b>Zeichnungsnummer</b>	
<b>Gezeichnet</b>	21.04.2005	Schott	FP1520	
<b>Geändert</b>	03.03.2008	Ely		
<b>Datei</b>	<input type="checkbox"/> D <input type="checkbox"/> GB <input type="checkbox"/> F <input type="checkbox"/> I <input type="checkbox"/> E <input type="checkbox"/> P <input type="checkbox"/> CZ <input type="checkbox"/> PL <input type="checkbox"/> HR <input type="checkbox"/> SLO <input type="checkbox"/> NL <input type="checkbox"/> H			<b>Blatt-Nr.:</b>
	Fundamentplan			2/2