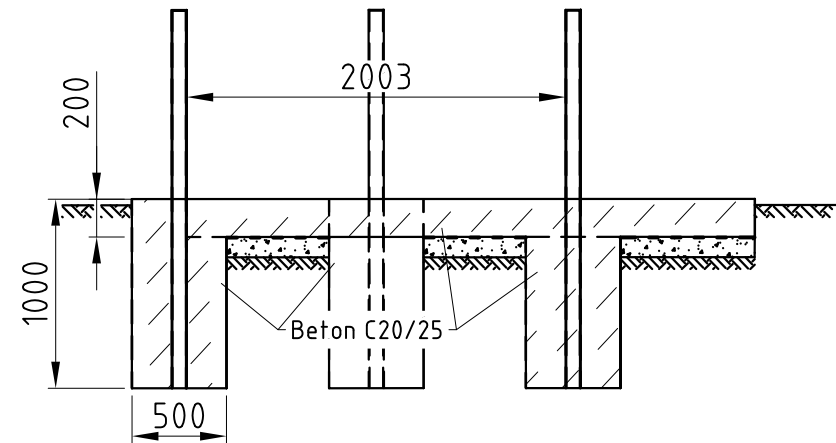
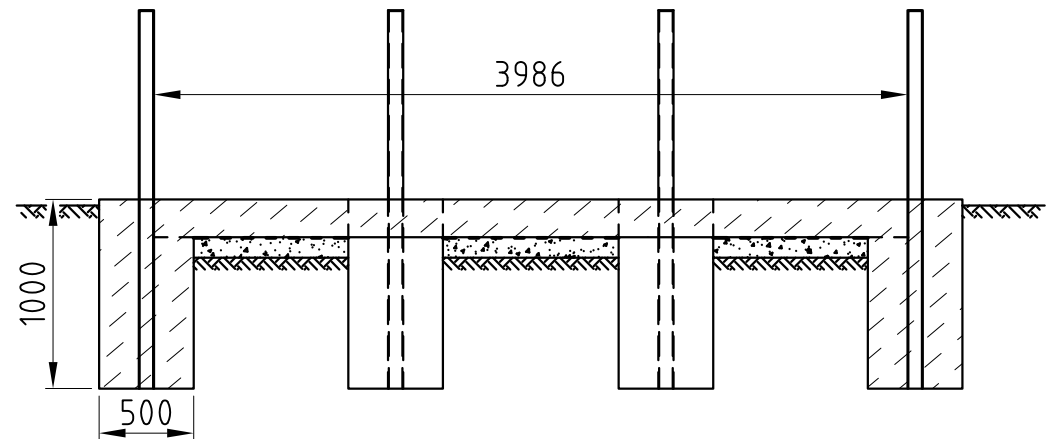
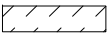





Schnitt A-A  
M1:40




Schnitt B-B  
M1:40



-  unbewehrter Beton C 20/25
-  Sperrschicht PE-Folie
-  Grobkies
-  tragfähiger Baugrund

Alle Angaben in mm! Technische Änderungen vorbehalten! © Copyright HRB 3662 Nur zur Lizenzfertigung für die Firma weka! Bei Zuwiderhandlung drohen hohe Geldstrafen!

	Zeichner:	Genehmigt:	Datum:	Zeichnungs-Nr.:	Maßstab:	Stand:	
Erstellt:	Belling	Belling	22.12.2021	5954.030	M 1:40	22.12.2021	
Geändert:				Darstellung:		Blatt-Nr.:	
Geändert:				Rechteckpool - Fundamentplan		1/1	
Geändert:							