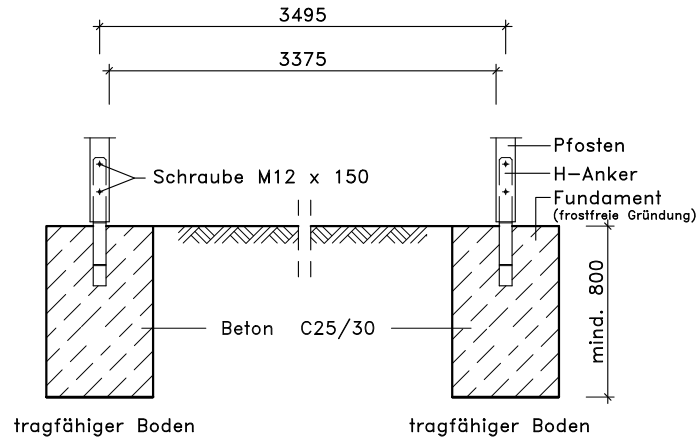
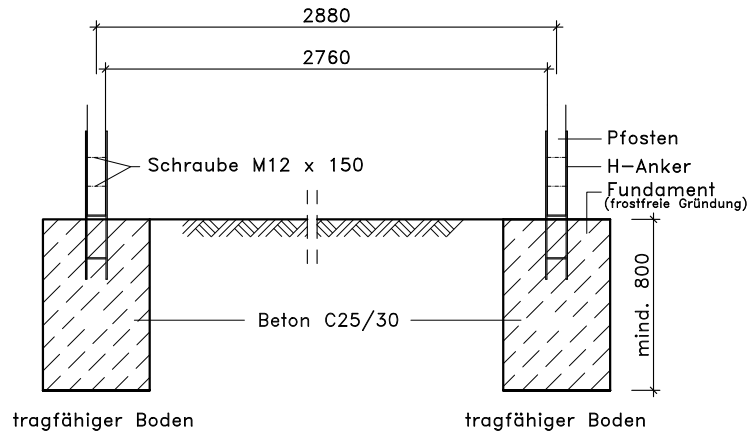


|          |
|----------|
| Änderung |
|          |
|          |

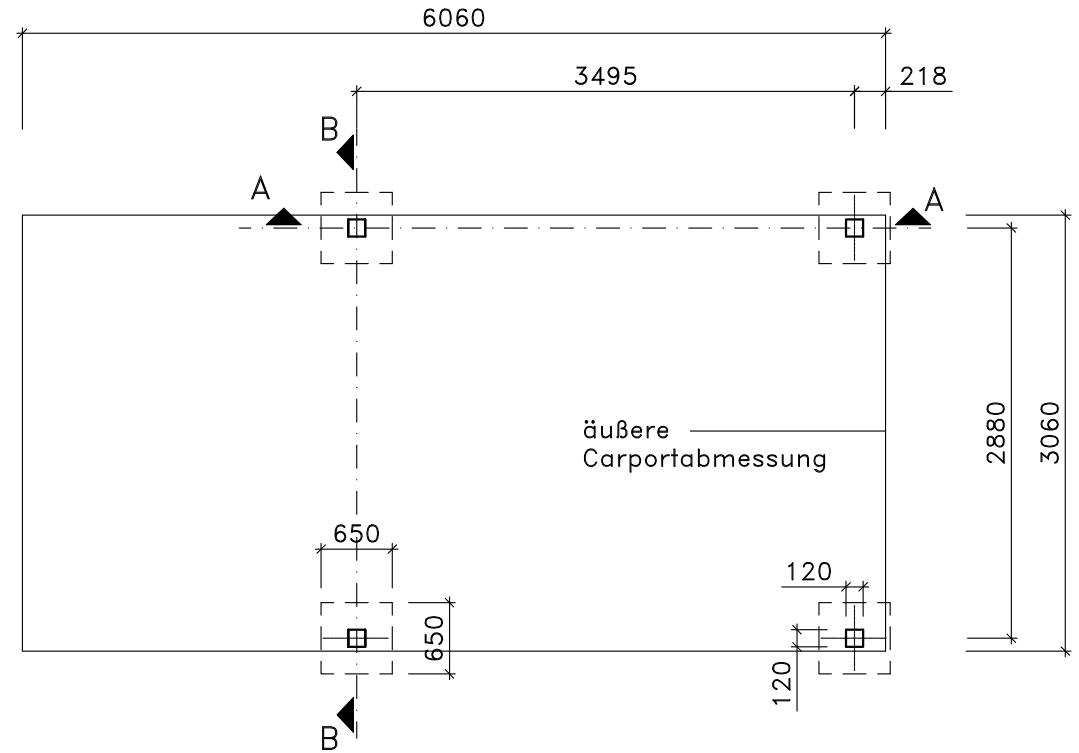
Schnitt A-A



Schnitt B-B



Grundriß




Alle Maßangaben in mm

D GB F I E P CZ PL HR SLO NL H




Technische Änderungen vorbehalten! © Copyright weka-Holzbau GmbH Neubrandenburg Stand: 07.11.2012

|            |               |              |                  |   |
|------------|---------------|--------------|------------------|---|
|            | Datum         | Unterschrift | Zeichnungsnummer | <br>www.weka-Holzbau.com |
| Gezeichnet | 29.11.2005    | Schweers     | FP612-3260-00    |   |
| Geändert   | 07.11.2012    | Ely          |                  |   |
| Datei:     | Fundamentplan |              |                  | Blatt-Nr.:<br>1/1   |

| D                                  | GB  | F   | I   | E   | P   | CZ                                | PL   | HR   | SLO   | NL                                   | H  |
|------------------------------------|---|---|---|---|---|-----------------------------------|--|--|---|--------------------------------------|--|
| Fundamentplan                      | Foundation plan                                     | Plan de fondation                         | Schema delle fondamenta                                   | plano de fundación                              | Plano de fundações  | Výkres základů                    | Plan fundamentów   | Nacrt temelja  | načrt temeljev                                | funderingsplan                       | Alapzatterv                                |
| Carport                            | Carport   | Abri-garage                               | Copertura per posto auto                                  | Cobertizo para coche                            | Abrigo para automóvel   | Přístřešek na auta                | Wiata samochodowa  | Nadstrešnica za aute                                     | garažni nadstrešek                            | carport                              | Autóbeálló                                 |
| Äußere Carportabmessung            | External carport dimensions                         | Dimensions extérieures de l'abri-garage   | Dimensioni esterne postc auto                             | Dimensiones exteriores del cobertizo para coche | Dimensões exteriores do abrigo para automóvel                   | Vnější rozměry přístřešku na auta | Wymiary zewnętrzne wiaty samochodowej                    | Vanjske nadstrešnice za aute                             | zunanje mere garažnega nadstreška             | buitenafmeting carport               | Az autóbeálló külső mérete                 |
| Schnitt                            | Cut   | Coupe                                     | Sezicne   | corte   | Corte   | Řez                               | Przekrój   | Presjek  | Prerez  | doorsnede                            | Metszet                                    |
| 1% Gefälle                         | 1% gradient   | Pente 1%                                  | Pendenza dell'1%  | Pendiente 1%                                    | 1% de pendente  | 1% spád                           | Spadek 1%  | Nagib od 1%  | 1% naklon                                     | 1% helling                           | 1% lejtés                                  |
| Beton C25/30                       | C25/30 concrete                                     | Béton C25/30                              | Calcestruzzo C25/30                                       | Hormigón C25/30                                 | Betão C25/30  | Beton C25/30                      | Beton C25/30   | Beton C25/30   | beton C25/30                                  | beton C25/30                         | Beton C25/30                               |
| Schraube                           | Screw   | Vis                                       | Vite  | Tornillo  | Parafuso  | Šroub                             | Śruba  | Vijak  | vijak   | schroef                              | Csavar                                     |
| frostfrei gründen                  | frost-free base                                     | Fondation hors gel                        | fondazione protetta dal gelo                              | echar cimientos con protección frente a heladas | Criar fundações com profundidade suficiente (ao abrigo do gelo) | základy v nemrzoucí hloubce       | posadzić poza strefą przemarzania                        | Fundiranje/postavljanje temelja zaštićenog od smrzavanja | postavitev pred zmrzovanjem                   | fundering vorstrij                   | Fagymentes alapozás                        |
| Pfosten 12 x 12                    | 12 x 12stud   | Poteaux 12 x 12                           | Montanti 12 x 12  | Poste 12 x 12                                   | Postes 12 x 12  | Sloupek 12 x 12                   | Stupki 12 x 12   | Stupovi 12 x 12  | steber 12 x 12                                | paal 12 x 12                         | Oszlop, 12 x 12                            |
| H-Anker                            | H anchor  | ancrage en H                              | Ancoaggi a H  | Ancla en H                                      | Ancoragem em H  | Kotva H                           | Kotew-H  | H-sidro  | podstavki H                                   | H-anker                              | H-horgany                                  |
| Grundriss                          | Plan  | Plan d'ensemble                           | Pianta  | Planta  | Planta  | Půdorys                           | Rzut poziomy   | Tlocrt   | tloris  | grondplan                            | Alaprajz                                   |
| Technische Änderungen vorbehalten! | We reserve the right to make technical alterations. | Sous réserve de modifications techniques! | Ci riserviamo il diritto di apportare modifiche tecniche! | ¡Salvo modificaciones técnicas!                 | Reservamo-nos o direito a alterações técnicas!                  | Technické změny vyhrazeny!        | Zastrzega się możliwość wprowadzania zmian technicznych! | Zadržavamo pravo na tehničke izmjene!                    | Pridržujemo si pravice do tehničnih sprememb! | Technische wijzigingen voorbehouden! | A műszaki változtatások jogát fenntartjuk! |
| tragfähiger Baugrund               | load-bearing foundation                             | Sol de fondation stable                   | Sottofondo stabile  | terreno firme                                   | terreno de construção resistente à carga                        | únosný stavební pozemek           | nośny grunt budowlany                                    | Nosivo građevno tlo/podloga                              | nosilno gradbeno zemljišče                    | belastbare bouwgrond                 | Teherhordó terület                         |
| Alle Angaben in mm                 | All data in mm                                      | Dimensions indiquées en mm                | Tutte le indicazioni sono in mm                           | Todos los datos en mm                           | Todos os valores em mm  | Všechny údaje v mm                | Wszystkie dane w mm                                      | Svi podaci navedeni su u mm                              | Vse mere so v mm                              | alle afmetingen in mm                | Minden adat mm-ben                         |

Technische Änderungen vorbehalten! © Copyright weka-Holzbau GmbH Neubrandenburg Stand: 28.02.2008

|                   |   |                     |                         |   |
|-------------------|---|---------------------|-------------------------|---|
|                   | <b>Datum</b>  | <b>Unterschrift</b> | <b>Zeichnungsnummer</b> |  |
| <b>Gezeichnet</b> | 29.11.2005  | Ely                 | FP612-3260-00           |   |
| <b>Geändert</b>   | 28.02.2008  | Ely                 |                         |   |
| <b>Datei</b>      | <div style="display: flex; justify-content: center; gap: 5px;"> <span style="border: 1px solid black; padding: 2px;">D</span> <span style="border: 1px solid black; padding: 2px;">GB</span> <span style="border: 1px solid black; padding: 2px;">F</span> <span style="border: 1px solid black; padding: 2px;">I</span> <span style="border: 1px solid black; padding: 2px;">E</span> <span style="border: 1px solid black; padding: 2px;">P</span> <span style="border: 1px solid black; padding: 2px;">CZ</span> <span style="border: 1px solid black; padding: 2px;">PL</span> <span style="border: 1px solid black; padding: 2px;">HR</span> <span style="border: 1px solid black; padding: 2px;">SLO</span> <span style="border: 1px solid black; padding: 2px;">NL</span> <span style="border: 1px solid black; padding: 2px;">H</span> </div> |                     |                         | <b>Blatt-Nr.:</b>   |
|                   | Fundamentplan   |                     |                         | 2/2   |