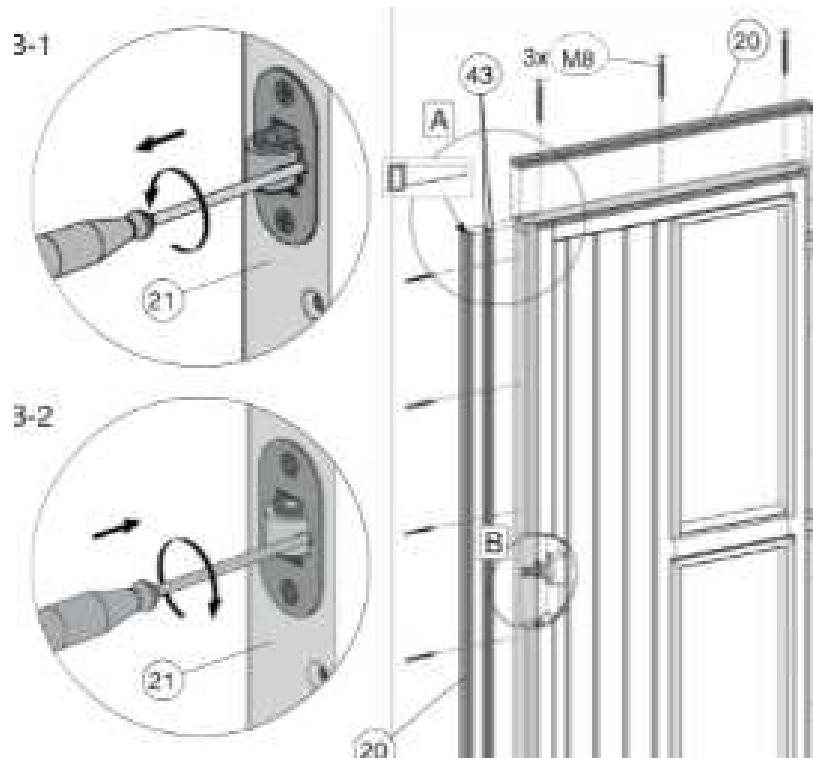


## Nachträgliche Justierung der Saunatür

Große Temperatur- oder Feuchtigkeitsschwankungen können dazu führen, dass der Rollverschluss nachjustiert werden muss.

Dazu wird die Rolle gem. Abbildung in der Tiefe verstellt.



In Extremfällen wird es notwendig, das Schließblech um 2-3 mm zu versetzen und ggf. anschließend die Rolle in der Tiefe zu justieren.

