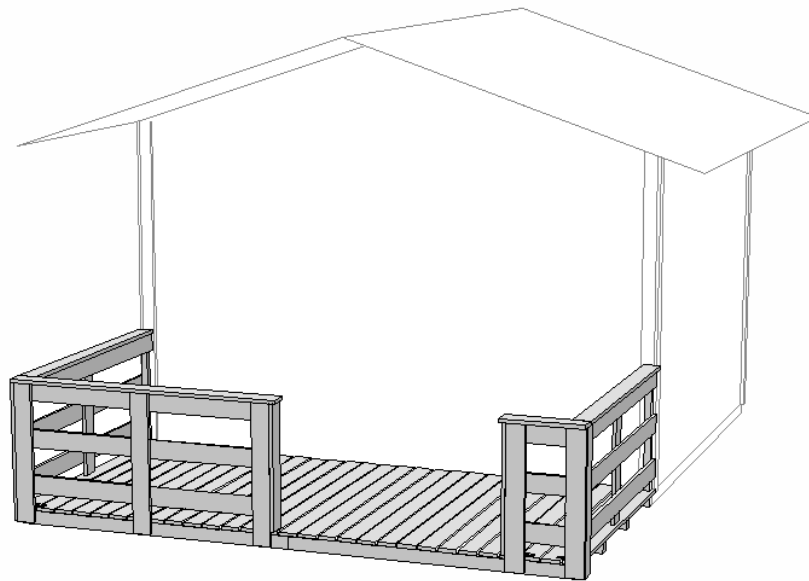


**Montageanleitung
für
Ergänzungsbausatz - Terrasse
300 x 150cm**



GB	Assembly instructions -.Extension kit - Terrasse
F	notice de montage - kit de complément - Terrasse
I	istruzioni di montaggio - kit di completamento - terrazzo
E	Instrucciones de montaje - Juego de montaje complementario - Terraza
P	Instruções de montagem - Conjunto de montagem complementar - Terraço

Art.-Nr.: 123.0215.00.00

Stand: 948

- D -

**Sehr geehrte Kundin, sehr geehrter Kunde,
danke, dass Sie sich für ein weka – Produkt entschieden haben.**

Lesen Sie diese Anleitung vor dem Aufbau bitte vollständig durch, um Montagefehler oder Beschädigungen zu vermeiden.

WICHTIG !

Prüfen Sie bitte sofort anhand der Packliste, ob das weka-Produkt vollständig und unbeschädigt bei Ihnen angekommen ist.

Bitte vernichten Sie die Packliste erst nach Ablauf der Garantiezeit. Diese Liste dient Ihnen zur Kontrolle auf Vollständigkeit der Einzelteile und ist mit dem Kaufbeleg aufzubewahren. Eventuelle Beanstandungen können mit Hilfe dieser Liste problemlos behoben werden. Die Pos.-Nummern der Packliste stimmen nicht mit den Pos.-Nummern folgender Montageanleitung überein.

Wir empfehlen Ihnen, die Montage mit 2 Personen durchzuführen.

Zur Verhütung von Unfällen ist zu vermeiden, dass sich Kinder während der Montage in unmittelbarer Nähe befinden.

Weiterentwicklungen im Sinne des technischen Fortschritts behalten wir uns vor. So können geringfügige Abweichungen in den Darstellungen entstehen.

Verpackungsmaterial nicht einfach wegwerfen! Papier-, Pappe- und Wellpappeverpackungen, sowie Kunststoffverpackungsteile sollten in die entsprechenden Sammelbehälter gegeben werden.

Empfehlungen

Voraussetzung für die fachgerechte Montage ist ein absolut ebenes und rechtwinkliges Fundament. Wir empfehlen ein Streifenfundament. **Einen Fundamentplan erhalten Sie bei Ihrem Fachhändler!**

Ein Plattenfundament ist ebenfalls möglich.

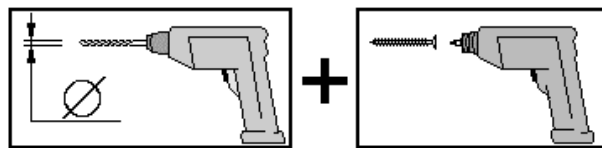
Um die Rechtwinkligkeit zu prüfen, messen Sie die Diagonalen und korrigieren solange bis Sie gleiche Werte erhalten.

Um aufsteigende Feuchtigkeit zu verhindern, empfehlen wir, zwischen dem Fundament und den Bodenbalken eine Sperrschicht aus der Verpackungsfolie, Dachpappe o.ä. zu verlegen.

Sperrschicht aus Dachpappe ist nicht im Lieferumfang enthalten.

Die Zwischenräume der Bodenbalken gewährleisten eine notwendige Unterlüftung der Terrasse. Gegen Windschäden ist die Terrasse mit dem Fundament zu verankern. Hierzu eignen sich im Fachhandel erhältliche Betonanker oder Stahlwinkel, mit denen die Bodenbalken auf dem Fundament befestigt werden. Die Verankerung gehört nicht zum Lieferumfang.

Bitte bohren Sie alle Schraubverbindungen vor, um Beschädigungen an den Holzteilen zu vermeiden! Folgendes Zeichen macht Sie während der Anleitung nochmals darauf aufmerksam:



Holzschutz

Das Produkt besteht aus dem natürlichen Rohstoff Holz. Dies macht regelmäßig ausreichende Holzschutzmaßnahmen zwingend erforderlich. Für die fachgerechte Holzschutzbehandlung wenden Sie sich bitte an einen Holzschutzfachmann.

Holzschutzmaßnahmen sind vom Kunden in eigener Verantwortlichkeit durchzuführen. Ohne vorschriftsmäßigen Holzschutz kann keine Gewährleistung übernommen werden. Bitte beachten Sie auch die diesbezüglichen Bestimmungen in unseren Garantieerklärungen.

Wir wünschen Ihnen viel Freude mit Ihrem Holzprodukt.

Die Bodenbalken wurden bereits von uns ausreichend vorbehandelt (kesseldruckimprägniert).

Ein regelmäßiger Anstrich gemäß der Herstellerangaben der Holzschutzlasur ist zum Schutz des Holzes notwendig.

Garantiebestimmungen

Die Firma weka Holzbau GmbH gewährt Ihnen 5 Jahre Garantie auf Konstruktion und Verarbeitungsqualität. Innerhalb der Garantiezeit werden fehlerhafte Teile kostenlos ersetzt. Die durch den Austausch entstehenden Kosten sind im Garantieanspruch nicht enthalten.

Garantieansprüche können nur in Verbindung mit Original-Packlisten und Kaufbeleg in Anspruch genommen werden.

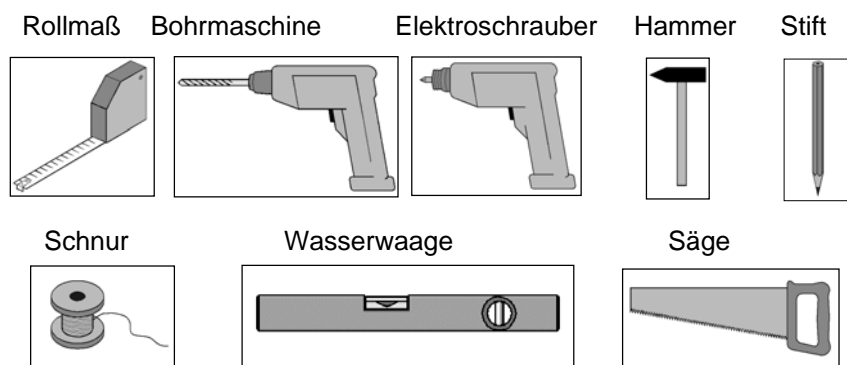
Von der Garantie sind Mängel ausgeschlossen, die bedingt sind durch:

- unsachgemäße Fundamente und Gründungen
- nicht gemäß dieser Anleitung durchgeführten Montage
- Schneelasten über 0,75 kN/m²
- eigene Veränderungen am Produkt
- fehlerhafte Pflege zur Erhaltung der vorhandenen Holzqualität
- das Vorherrschen von Windgeschwindigkeiten über Windstärke 7 (steifer Wind)
 - Im Binnenland sind hierbei Auswirkungen wie z.B. die Bewegung ganzer Bäume und die fühlbare Hemmung beim Gehen im Freien zu beobachten. Bei Verursachung von Mängeln aufgrund dieser Bedingungen wird keine Gewährleistung übernommen.
- Naturkatastrophen oder anderweitige gewaltsame Einwirkungen.

Bei Farbveränderungen, Rißbildung, Verzug oder ähnlichen Veränderungen, die bei Hölzern im Freien normal sind, besteht kein Reklamationsgrund.

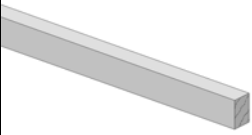

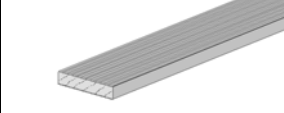
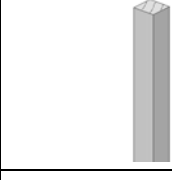
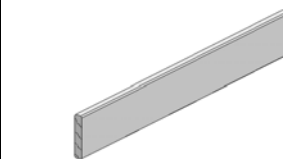
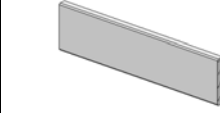
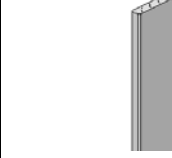
Weitergehende Ansprüche und Folgeschäden fallen nicht unter die Garantiebestimmungen. Es gelten unsere allgemeinen Geschäftsbedingungen.


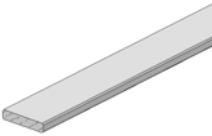

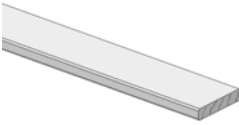



Folgendes Werkzeug sollten Sie vor Beginn der Montage zurecht gelegt haben.



Stückliste

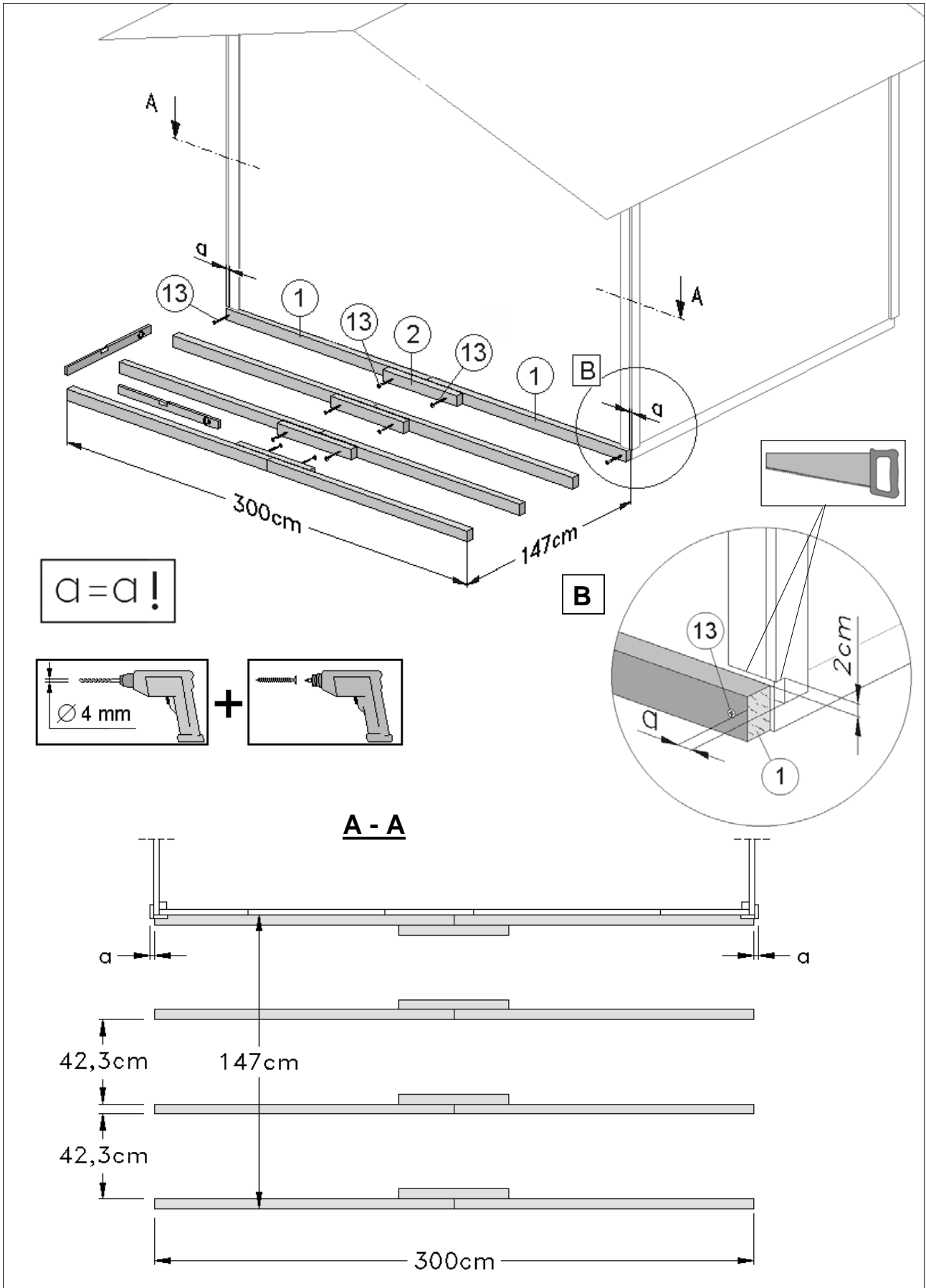
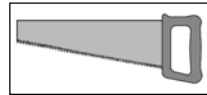
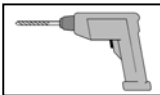
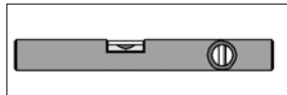
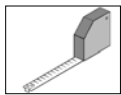
GB	Parts list	E	Lista de piezas
F	liste des pièces	P	Lista de peças
I	lista pezzi		

Pos	Bild	Land	Benennung	Abmessung [mm]	Stück
①		D	Bodenbalken	40/60/1500	8
		GB	Floor beam		
		F	solive		
		I	traversa del pavimento		
		E	Viguetas del piso		
		P	Barrote de soalho		
②		D	Lasche	40/60/550	4
		GB	Bracket		
		F	patte		
		I	linguetta, stecca		
		E	Cubrejunta		
		P	Cobrejunta		
③		D	Terrassendiele	19/96/1470	29
		GB	Terrace board		
		F	planche de terrasse		
		I	asse da terrazzo		
		E	Tabla piso de terraza		
		P	Tábua de terraço		
④		D	Rahmenholz	35/35/660	6
		GB	Framing timber		
		F	pièce de cadre		
		I	legno per telaio		
		E	Madera para marcos		
		P	Madeira do caixilho		
⑤		D	Terrassenleiste	18,5/96/1433	11
		GB	Terrace batten		
		F	latte de terrasse		
		I	listello da terrazzo		
		E	Listón de terraza		
		P	Régua de terraço		
⑥		D	Terrassenleiste	18,5/96/380	3
		GB	Terrace batten		
		F	latte de terrasse		
		I	listello da terrazzo		
		E	Listón de terraza		
		P	Régua de terraço		
⑦		D	Terrassenleiste	18,5/96/660	4
		GB	Terrace batten		
		F	latte de terrasse		
		I	listello da terrazzo		
		E	Listón de terraza		
		P	Régua de terraço		

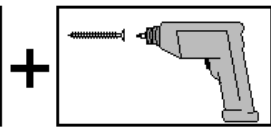
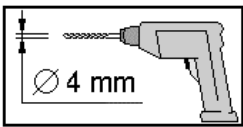
Pos	Bild	Land	Benennung	Abmessung [mm]	Stück
8		D	Terrassenleiste	18,5/96/740	7
		GB	Terrace batten		
		F	latte de terrasse		
		I	listello da terrazzo		
		E	Listón de terraza		
		P	Régua de terraço		
9		D	Abdeckbrett	18,5/96/1380	2
		GB	Cover board		
		F	Planche de recouvrement		
		I	Tavola di copertura		
		E	Tablón cubridor		
		P	Tábua de cobertura		
10		D	Abdeckbrett	18,5/96/430	1
		GB	Cover board		
		F	Planche de recouvrement		
		I	Tavola di copertura		
		E	Tablón cubridor		
		P	Tábua de cobertura		
11		D	Abdeckbrett	18,5/96/1485	1
		GB	Cover board		
		F	Planche de recouvrement		
		I	Tavola di copertura		
		E	Tablón cubridor		
		P	Tábua de cobertura		
12	-			-	-
13		D	Schraube	4,5 x 70	16
		GB	Screw		
		F	vis		
		I	vite		
		E	Tornillo		
		P	Parafuso		
14		D	Schraube	3,5 x 35	160
		GB	Screw		
		F	vis		
		I	vite		
		E	Tornillo		
		P	Parafuso		
15		D	Drahtstift	22 x 55	240
		GB	Wire nail		
		F	pointe		
		I	spina in filo metallico		
		E	Punta de París		
		P	Prego de cabeça chata		

Pos	Bild	Land	Benennung	Abmessung [mm]	Stück
16		D	Metallwinkel	80/200/5	4
		GB	Metal angle		
		F	équerre métallique		
		I	angolare metallico		
		E	Hierro angular		
		P	Cantoneira em metal		

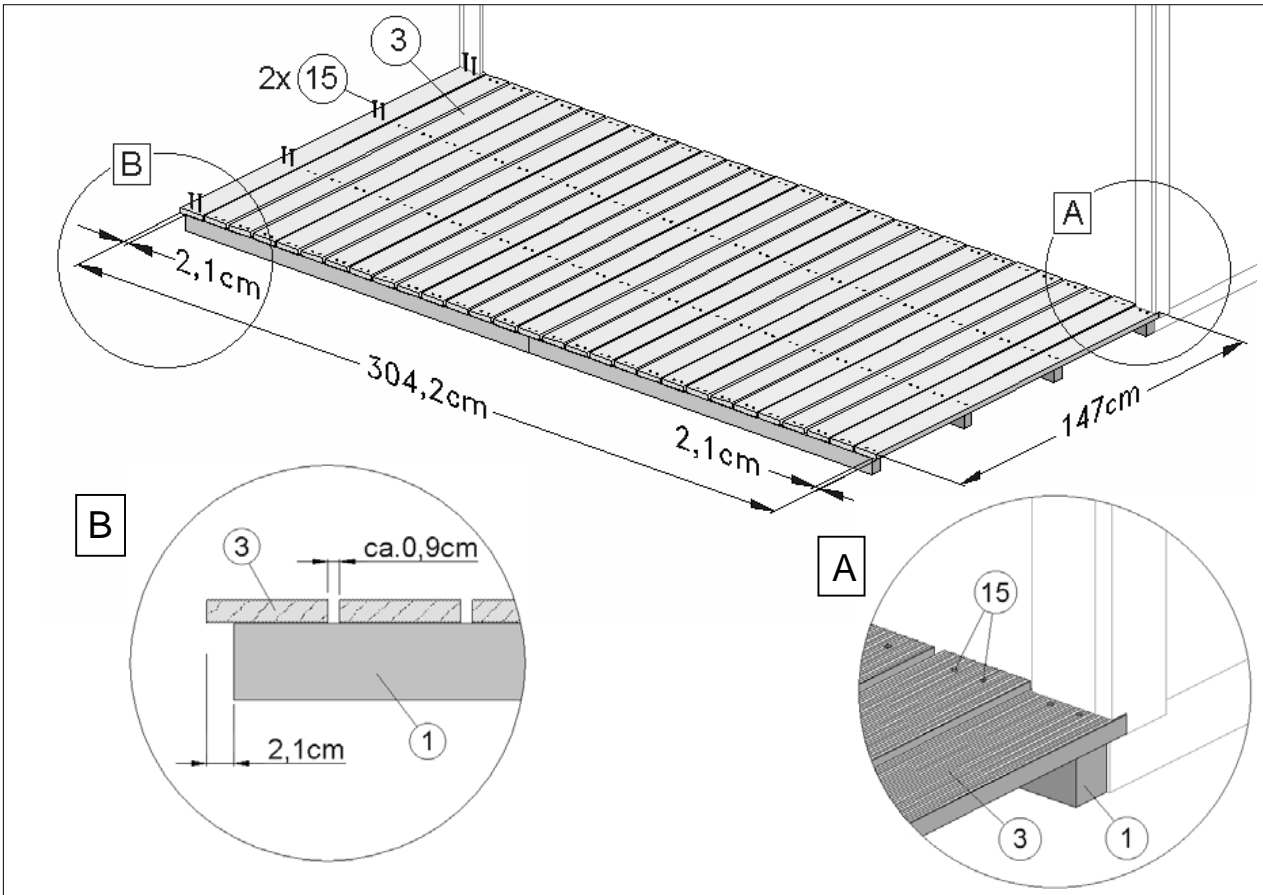
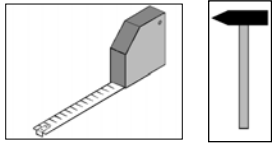
1



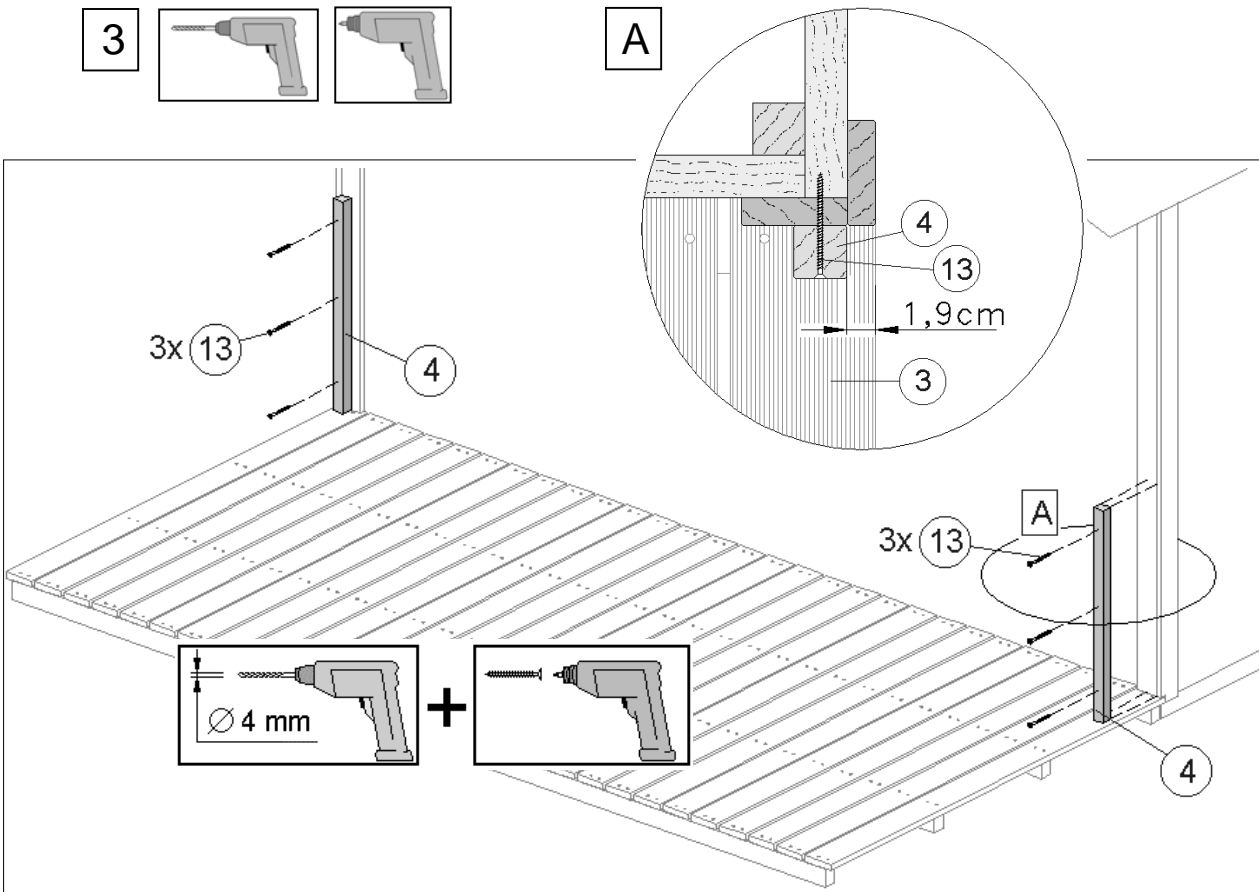
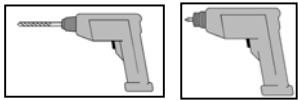
$a = a!$



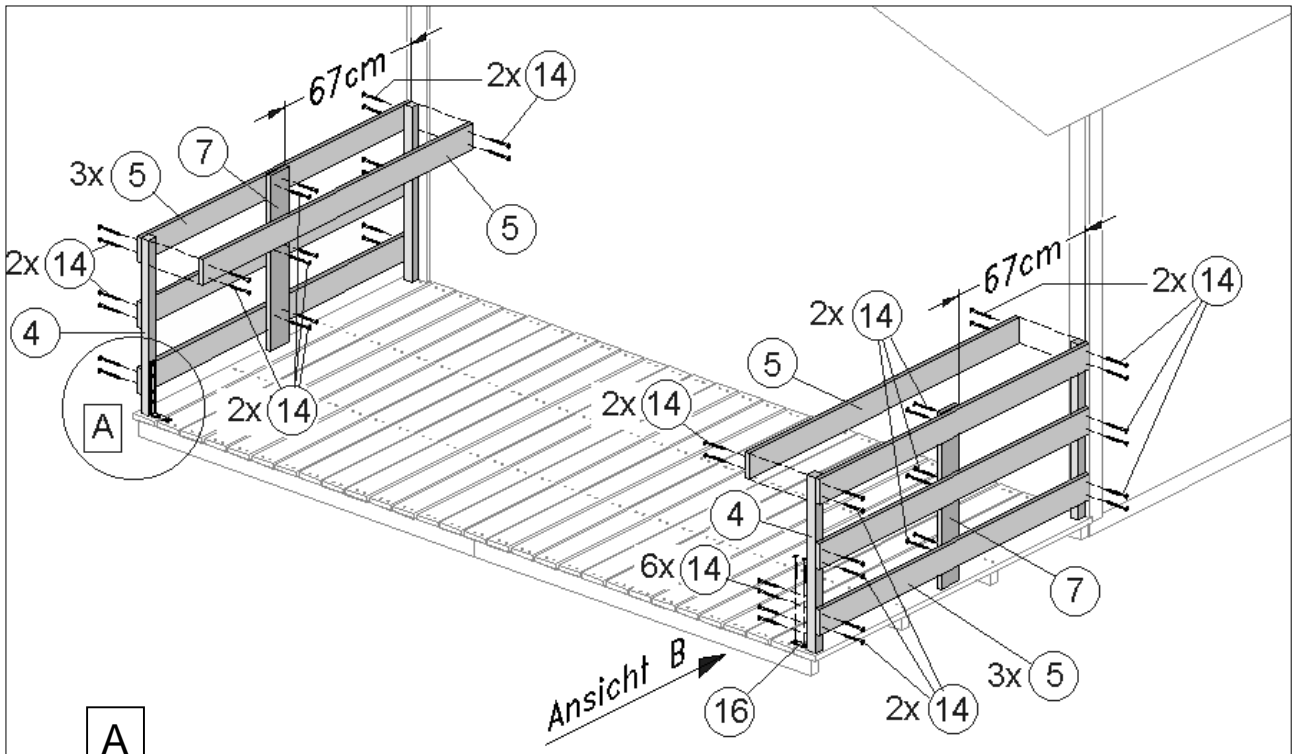
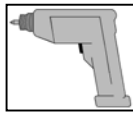
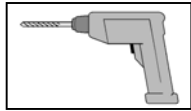
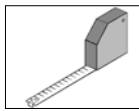
2



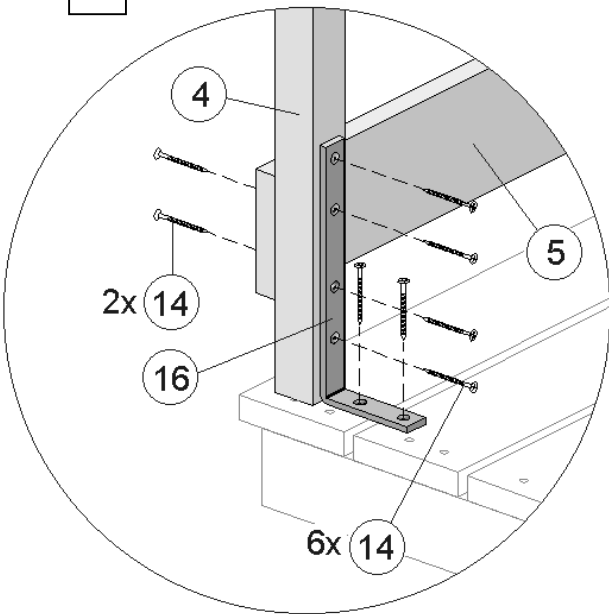
3



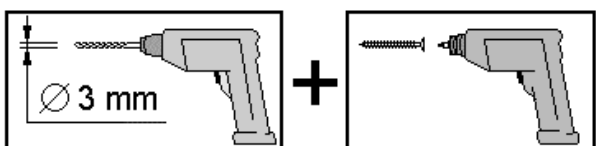
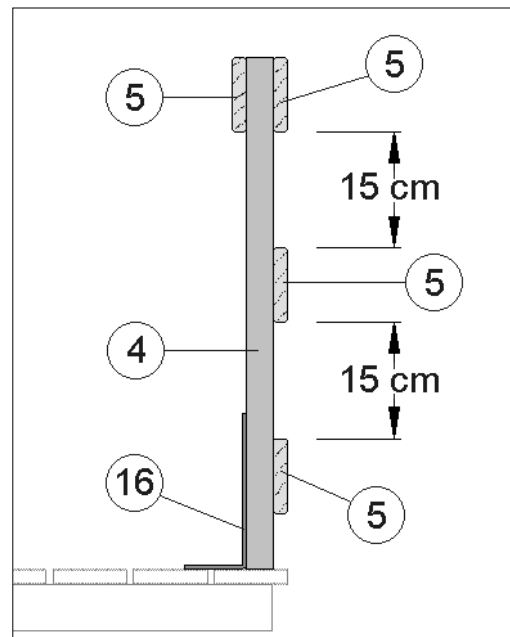
4



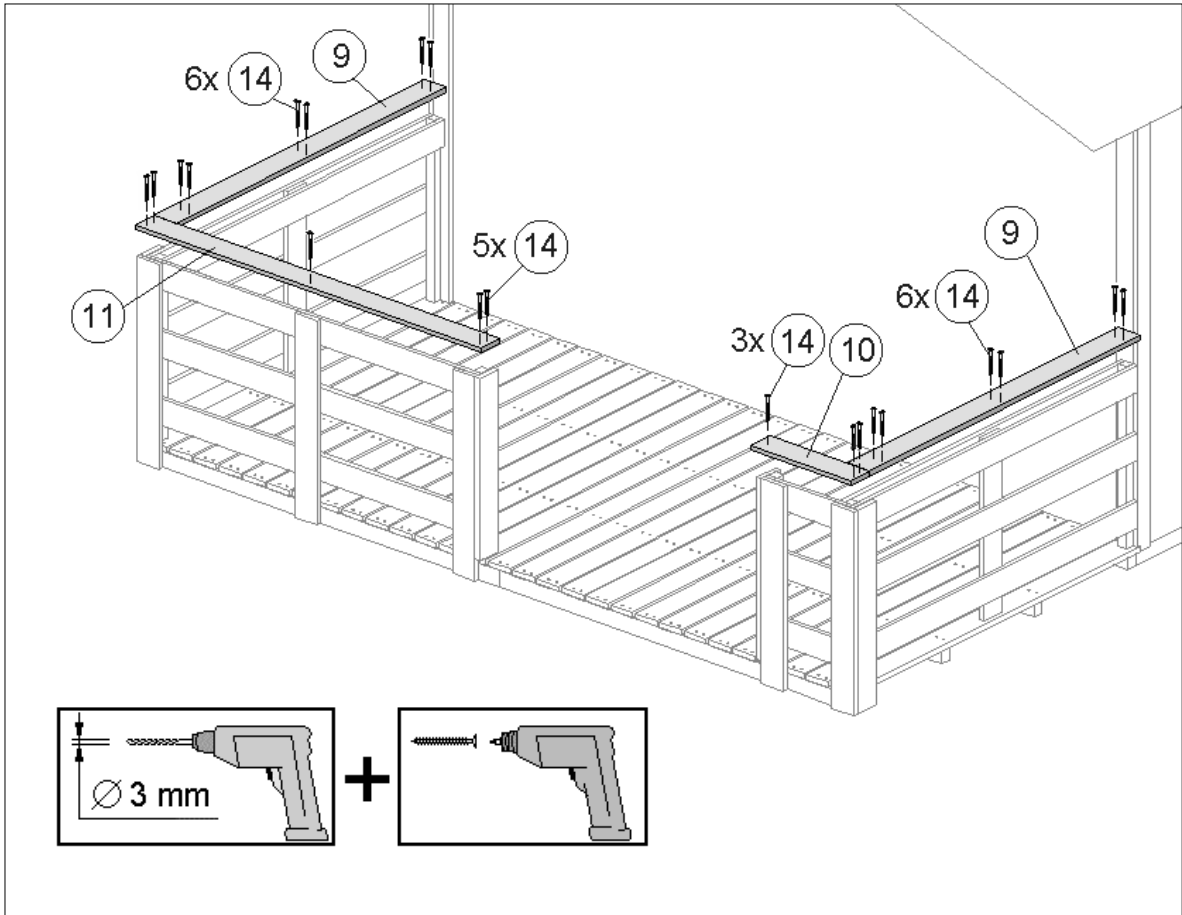
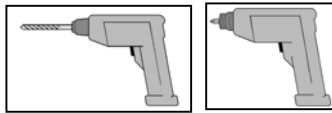
A



Ansicht - B



7



Vielen Dank!

Sehr geehrte Kundin,
Sehr geehrter Kunde,

Sie haben sich für ein Qualitätsprodukt aus dem Hause
weka Holzbau GmbH entschieden.

Dafür bedanken wir uns bei Ihnen!

Sollten Sie noch Fragen oder Anregungen zu unseren Produkten
haben, wenden Sie sich an uns:

weka Holzbau GmbH
Johannesstr. 16
D-17034 Neubrandenburg
Tel. : 0395 42908-0
Fax: 0395 42908-83

Email: Info@weka-Holzbau.com

Wir wünschen Ihnen nun viel Freude bei der Nutzung Ihres neuen
weka Produktes.

Mit freundlichen Grüßen

Ihre weka Holzbau GmbH



weka Holzbau GmbH, Johannesstr. 16
D-17034 Neubrandenburg
Tel.: 0395 42908-0
Fax: 0395 42908-83
EMail: Info@weka-Holzbau.com

Ma Art.-Nr.: 800.0286.00.45