

Ergänzung zur Montageanleitung

800.0286.08.67 - Art.-Nr.: 606.3050.30

800.0286.08.81 - Art.-Nr.: 606.3050.40

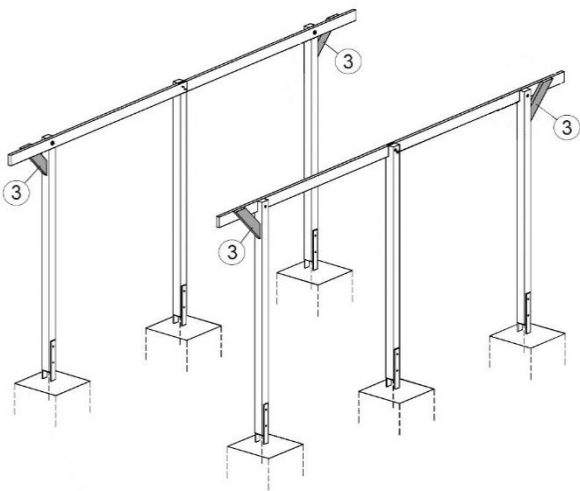


ACHTUNG!

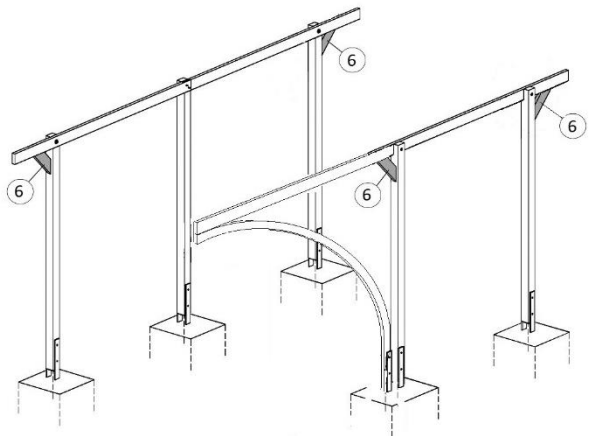
**ABWEICHEND VON DER MONTAGEANLEITUNG IST DAS DACH
NACH FOLGENDER ANLEITUNG ZU MONTIEREN!**

- In Längsrichtung werden zuerst nur 4 Kopfbänder montiert

606.3050.30

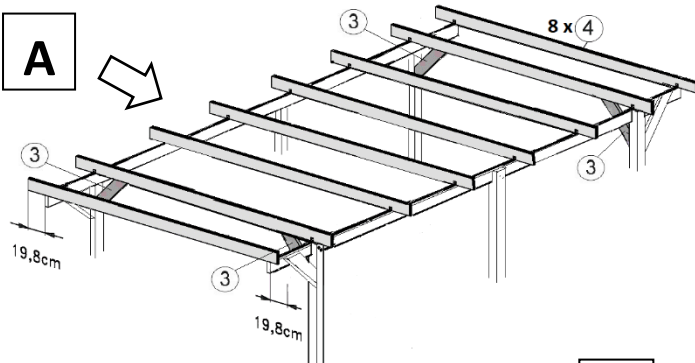


606.3050.40

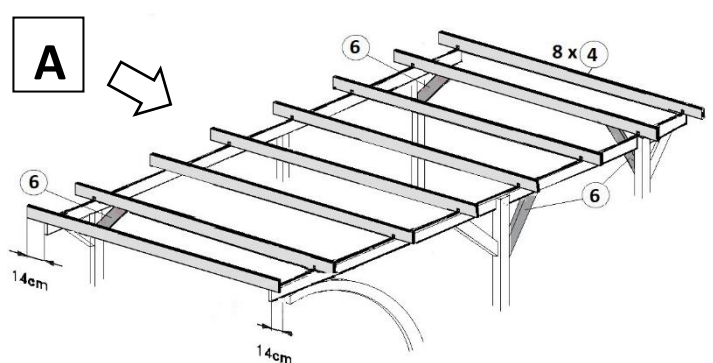


- Es werden 8 Sparrenpfetten und weitere 4 Kopfbänder befestigt

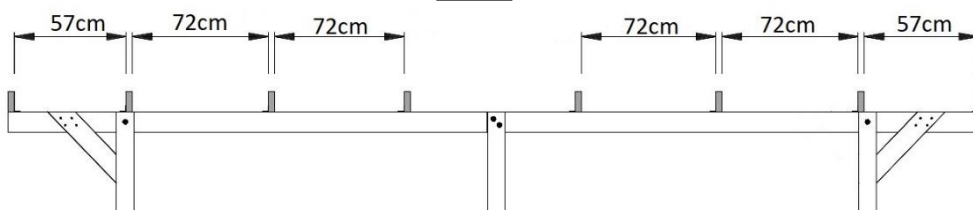
606.3050.30



606.3050.40

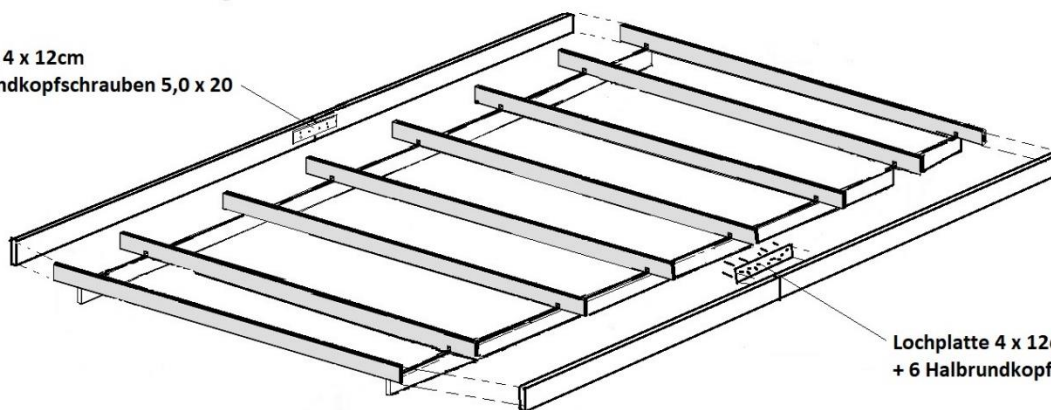


A



- Die Dachblenden werden mit Lochplatten und Halbrundkopfschrauben 5,0 x 20 miteinander verbunden

Lochplatte 4 x 12cm
+ 6 Halbrundkopfschrauben 5,0 x 20



Lochplatte 4 x 12cm
+ 6 Halbrundkopfschrauben 5,0 x 20