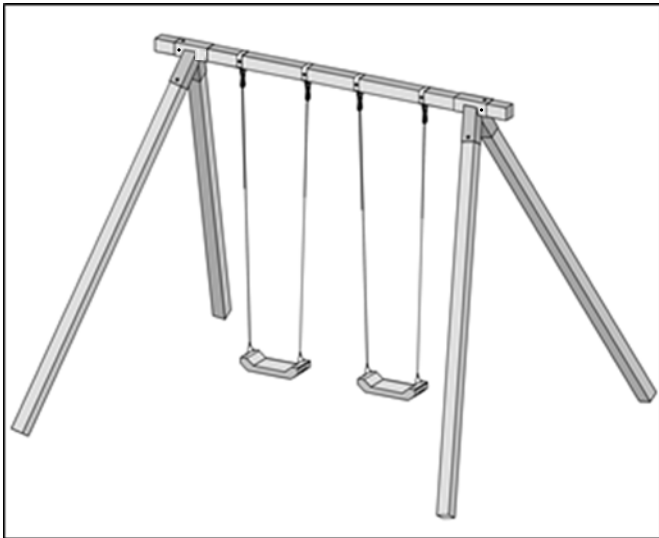
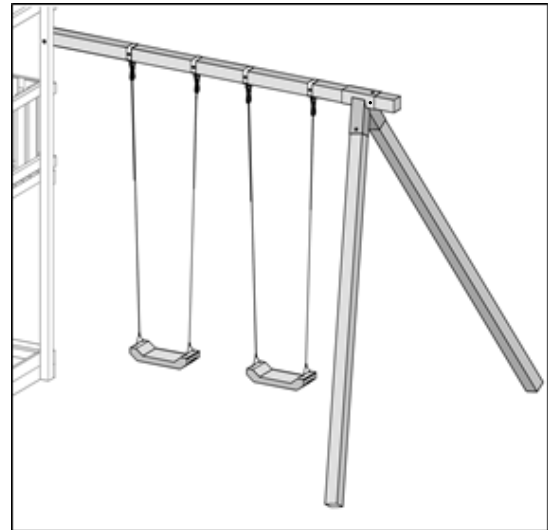


## Kinderschaukel



Art.-Nr. 816.2001.00.00



Art.-Nr. 816.2003.00.01

## Montage-, Gebrauchs- und Wartungsanleitung



T2-20.39



**- de -**

**Sehr geehrte Kundin, sehr geehrter Kunde,  
danke, dass Sie sich für ein weka - Produkt entschieden haben.**

- Lesen Sie diese Anleitung vor dem Aufbau vollständig durch, um Montagefehler oder Beschädigungen zu vermeiden. Prüfen Sie sofort anhand der Packliste, ob das weka-Produkt vollständig und unbeschädigt bei Ihnen angekommen ist.
- Bitte vernichten Sie die Packliste erst nach Ablauf der Garantiezeit. Diese Liste dient Ihnen zur Kontrolle auf Vollständigkeit der Einzelteile und ist mit dem Kaufbeleg aufzubewahren. Eventuelle Beanstandungen können mit Hilfe dieser Liste problemlos behoben werden. Die Pos.-Nummern der Packliste stimmen nicht mit den Pos.-Nummern folgender Montageanleitung überein.
- Wir empfehlen Ihnen, die Montage mit 2 Personen durchzuführen.
- Zur Verhütung von Unfällen ist zu vermeiden, dass sich Kinder während der Montage in unmittelbarer Nähe befinden.
- Weiterentwicklungen im Sinne des technischen Fortschritts behalten wir uns vor. So können geringfügige Abweichungen in den Darstellungen entstehen.
- Verpackungsmaterial nicht einfach wegwerfen! Papier-, Pappe- und Wellpappeverpackungen, sowie Kunststoffverpackungsteile sollten in die entsprechenden Sammelbehälter gegeben werden.
- Nach dem Auspacken sind unbehandelte Holzteile vor stundenlangem, direkter Sonneneinstrahlung, Feuchtigkeit und direktem Bodenkontakt zu schützen.  
Lagern Sie das Holz vor Witterungseinflüssen geschützt und gewährleisten Sie eine ausreichende Umlüftung!

### **SICHERHEITSHINWEISE**

**Achtung!** Dieses Spielgerät ist nur für den Hausgebrauch bestimmt!

Die Benutzung ist nur unter unmittelbarer Aufsicht von Erwachsenen zulässig!

**Achtung!** Nicht geeignet für Kinder unter 36 Monaten, keine spezielle Maßnahme für Kleinkinder vorgesehen. **Sturzgefahr, Strangulierungsgefahr!**

**Achtung!** Dieses Spielgerät ist für den Gebrauch im Freien bestimmt.

**Achtung!** Nur für Kinder ab 3 bis 14 Jahren geeignet !

**Achtung!** Max. Benutzungsgewicht: Gestell: 200kg, Schaukelsitz: 70kg, Nestschaukel: 150kg

**Achtung!** Das Spielgerät ist mit geeigneten Mitteln am Boden zu verankern. Eine Bodenverankerung ist nicht im Lieferumfang enthalten. Bitte informieren Sie sich im Fachhandel.

- Das Spielgerät ist auf einer ebenen Fläche und mindestens 2 Meter von anderen Aufbauten oder Hindernissen entfernt z.B. Zaun, Garage, Haus, ausladende Zweige, Wäscheleinen oder elektrische Leitungen, aufzustellen. Innerhalb dieses freien Raumes dürfen sich keine harten, eckigen oder spitzen Gegenstände befinden. Der Untergrund muss eben und stoßabsorbierend sein. Die Schaukeln dürfen nicht über Asphalt, Beton oder anderen harten Untergründen montiert werden. Wir empfehlen, die Schaukelsitze im Winter zu entfernen, weil die Bodenverhältnisse bei Frost ungeeignet sind.
- Die Verschraubungen müssen in regelmäßigen Abständen überprüft und nachgezogen werden! Alle beweglichen Teile sind regelmäßig zu ölen. Defekte Teile sind auszutauschen.
- Änderungen am Produkt oder an einzelnen Bauteilen sind nicht zulässig und führen zum Verlust des Garantieanspruchs.
- Der Abstand zwischen Unterkante der Schaukelsitze und dem Untergrund muss mindestens 35 cm betragen.

## **INSPEKTION UND WARTUNG**

Es sind folgende, regelmäßige Kontrollen durchzuführen:

### **Routinekontrolle (wöchentlich bis monatlich)**

Kontrollieren Sie

- ob alle Bolzen, Muttern und Schrauben fest sitzen
- den Zustand der Aufhängehaken, Achterhaken, Ringe, Kunststoffverbinder und Seile. Ersetzen Sie beschädigte Teile.
- ob der Untergrund und die Sicherheitszone den oben genannten Sicherheitshinweisen entsprechen

### **Wirkungskontrolle (1 bis 3 Monate)**

Kontrollieren Sie

- die Stabilität der Bodenverankerung und Konstruktion
- auf außergewöhnlichen Verschleiß und ersetzen Sie beschädigte Teile

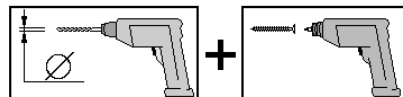
### **Periodische Kontrolle (1 bis 2 Mal pro Jahr)**

Kontrollieren Sie

- auf Rost und Erosion
- auf außergewöhnlichen Verschleiß und ersetzen Sie beschädigte Teile

## **EMPFEHLUNG**

- Bohren Sie alle Schraubverbindungen vor, um Beschädigungen an den Holzteilen zu vermeiden! Folgendes Zeichen macht Sie während der Anleitung nochmals darauf aufmerksam:



## **WERKSTOFF HOLZ**

- Holz ist ein Naturprodukt. Verschiedenartige Färbungen, Äste und Rissbildung sind normal und haben keinen Einfluss auf die Statik.
- Durch extreme Witterungseinflüsse, insbesondere nach längeren Wärmeperioden, können sich Trockenrisse bilden. Diese Trockenrisse sind keinesfalls ein Qualitätsmangel, sondern eine natürliche Erscheinung und je nach Wetterlage können sich diese Risse bis auf ein Minimum wieder verschließen. Darüber hinaus haben diese Trockenrisse, welche in Längsrichtung des Holzes auftreten, keinen Einfluss auf die Festigkeit und Belastbarkeit des Materials.

## **HOLZSCHUTZ FÜR UNBEHANDELTE PRODUKTE**

- Bei unbehandeltem Holz sind regelmäßige Holzschutzmaßnahmen zwingend erforderlich. Für die fachgerechte Holzschutzbehandlung wenden Sie sich bitte an einen Holzschutzfachmann. Wir empfehlen Ihnen, alle unbehandelten Holzteile vor der Montage mit Bläuesperrgrund und anschließend mit einer Holzschutzlasur zu behandeln. Ein regelmäßiger Anstrich gemäß Herstellerangaben der Holzschutzlasur ist zum Schutz des Holzes notwendig.
- Holzschutzmaßnahmen sind vom Kunden in eigener Verantwortlichkeit durchzuführen. Ohne vorschriftsmäßigen Holzschutz kann keine Gewährleistung übernommen werden. Bitte beachten Sie auch die diesbezüglichen Bestimmungen in unseren Garantieerklärungen.

## **GARANTIEBESTIMMUNGEN DER WEKA HOLZBAU GMBH**

Wir gewähren Ihnen zu nachfolgenden Konditionen – jedoch nur auf die Holzteile unserer Produkte (weka-Produkt genannt), nicht auf damit verbundene Bauteile oder Bestandteile des weka-Produktes aus anderem Material als Holz – ab Lieferdatum 5 Jahre Garantie auf Funktion.

Innerhalb der Garantiezeit werden fehlerhafte Teile oder fehlende Teile der Ware oder die Ware selbst nach unserer Wahl ersetzt.

Vom Garantiefumfang erfasst ist lediglich der kostenlose Ersatz des jeweils mangelhaften oder defekten Holzteils.

Nicht im Garantiefumfang enthalten sind Folge- oder Zusatzkosten, insbesondere keine Liefer- und Auf- oder Umbaukosten.

Die Garantie ist ausgeschlossen, wenn:

- von der jeweiligen Montageanleitung abgewichen wurde,
- Veränderungen (zusätzliche An- oder Umbauten) an dem Produkt im Vergleich zur Montageanleitung vorgenommen wurden,
- die jeweils angegebenen Belastungsgrenzen (z.B. Schneelast usw.) überschritten wurden,
- das weka-Produkt falsch gegründet (Fundament / Bodenplatte o.ä.) wurde, insbesondere bei Verstößen gegen die Regeln der Baukunst,
- unterlassene oder nicht ausreichende Pflege (Wartung: Holzschutz, Holzanstrich usw.) des Holzes vorgenommen wurde.
- Windgeschwindigkeiten über Stärke 7, Naturkatastrophen oder gewaltsame Einwirkungen den Schaden am weka-Produkt verursacht haben.
- der Mangel in holztypischen Farbveränderungen, Rissbildungen, Verwerfungen, Schwinden, Quellen oder ähnlichen normalen, in der Natur des Werkstoffes „Holz“ begründeten Veränderungen besteht.

Garantieansprüche können nur in Verbindung mit Originalpackzettel und Originalkaufbeleg in Anspruch genommen werden und müssen innerhalb der Garantiezeit schriftlich, per Telefax oder per e-Mail geltend gemacht werden. Anspruchsvoraussetzung ist eine unverzügliche Anzeige des Mangels bzw. des Schadens in Form einer geordneten Darstellung des Schadens in Bild und Text.

Garantieansprüche sind zu richten an:

weka Holzbau GmbH,  
Johannesstraße 16,  
17034 Neubrandenburg  
Fax: 0395/42908-83;  
e-Mail: [info@weka-holzbau.com](mailto:info@weka-holzbau.com)

## **MONTAGEBEDINGUNGEN**

Wenn Sie Montagehilfe in Anspruch nehmen und dazu ein weka - Montageteam rufen, wird die weka Holzbau GmbH für Sie wie folgt tätig:

Montage bedeutet das anleitungsgemäße Zusammenfügen (Aufbau) der gelieferten Einzelteile der Ware ohne Anstrich, Lieferung und Montage von Zubehör und Zubehörteilen.

Elektrische Anschlüsse sind in den Montageleistungen nicht enthalten

Die aufzubauende Ware muss sich am Aufbauort/Standort/Standfläche befinden.

Transport des Artikels oder der Einzelteile über eine Entfernung von 15 m hinaus oder in ein anderes Geschoss sind im angebotenen Montagepreis nicht enthalten.

Der Untergrund muss tragfähig, horizontal und eben sein.

Im Zweifel gilt für die Ebenheit: DIN 18202 „Ebenheitstoleranzen im Hochbau“, Tab.3, Zeile 3, mit einer maximalen Höhendifferenz der am weitesten von einander entfernten Punkten von ca. 10 bis 11mm.

Alle vorbereitenden Arbeiten müssen gemäß den technischen Regeln vor Beginn der Montage ausgeführt sein.

Die von Ihnen gefertigten oder gewählten Untergründe/Fußböden/ Fundamente müssen für die Montage geeignet sein.

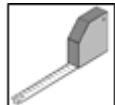
## **WERKZEUG**

Folgendes Werkzeug sollten Sie vor Beginn der Montage zurecht gelegt haben.

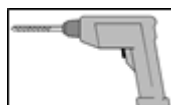
(Nicht im Lieferumfang enthalten)



Wasserwaage



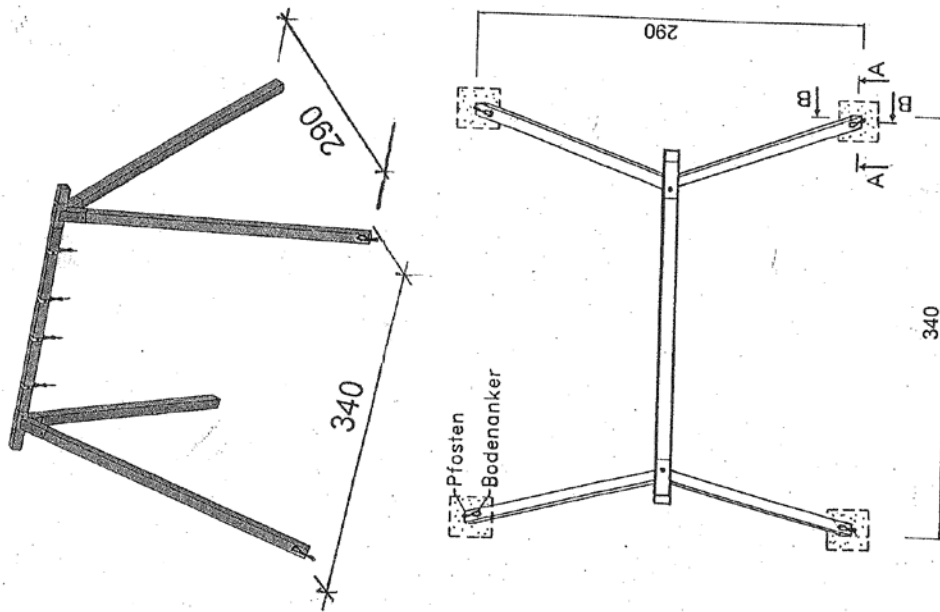
Rollmaß



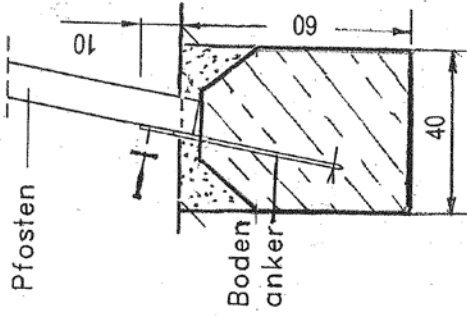
Bohrmaschine



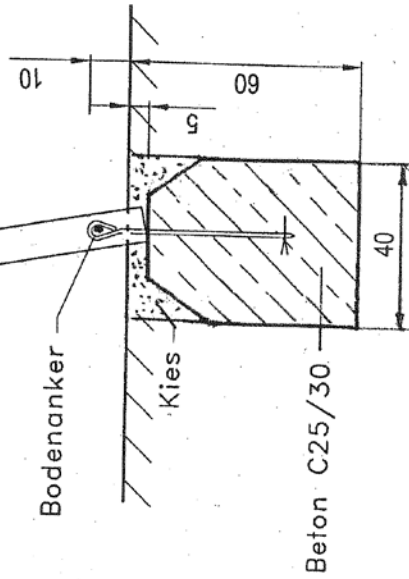
Schraubenschlüssel



B-B



A-A

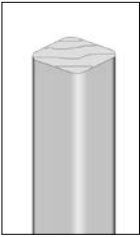
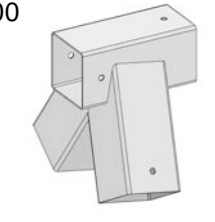





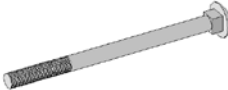



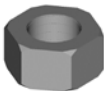
Alle Maßangaben in cm!

Bodenanker sind nicht serienmäßig im Lieferumfang enthalten, aber als WEKA - Zubehörset erhältlich. Weitere Informationen finden Sie im aktuellen WEKA - Katalog.

**Fundamentplan 816.2001.00.00**

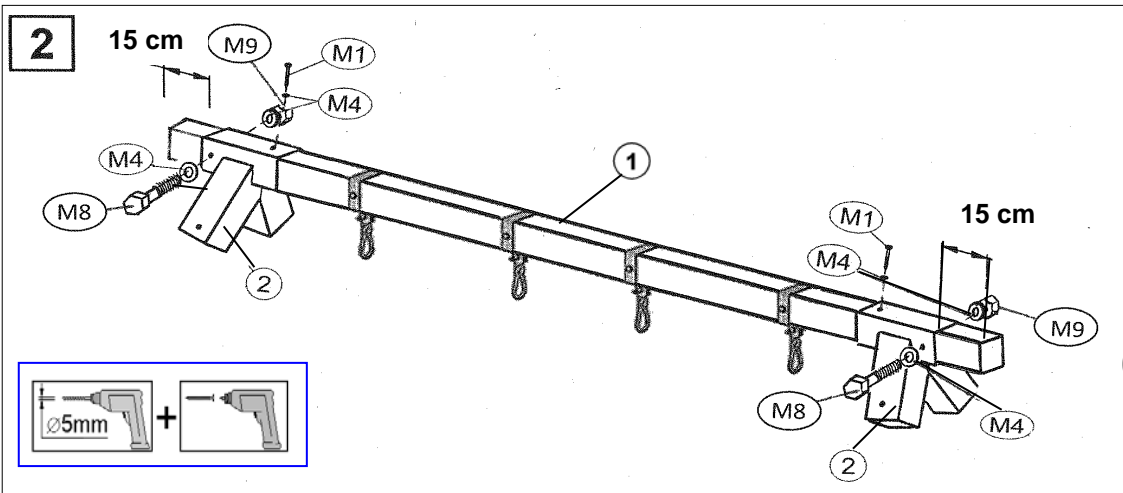
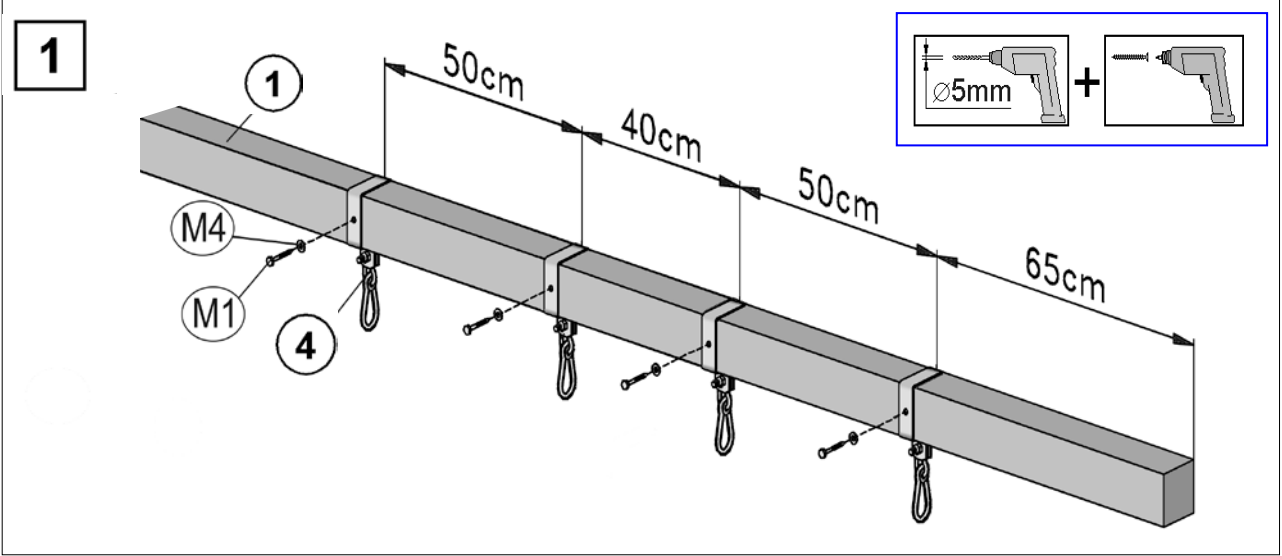
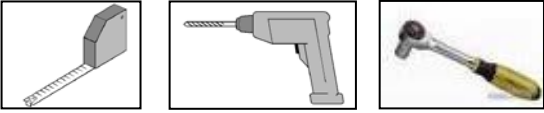
Die Verankerung der Anbauschaukel 816.2003.00.01 erfolgt auf gleiche Weise

Pos	Bild	Abmessung	Stück	
			816.2001	816.2003
①	R002.0285.2700 	90/90/2700	5	3
②	K816.4007.1000 		2	1
③	K816.4002.0000 		2	2
④	K816.4008.0000 		4	4

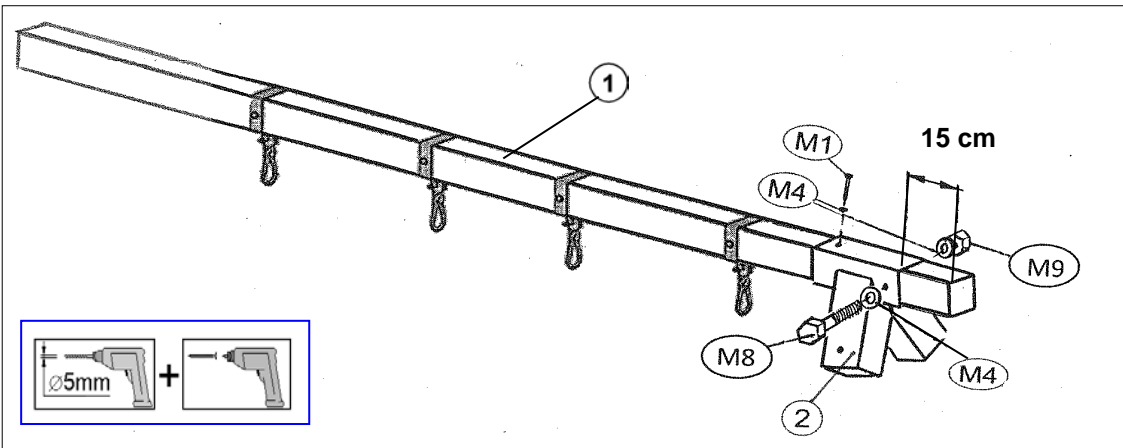
Pos	Bild	Abmessung	Stück	
			816.2001	816.2003
M1	<p>K007.6008.0001</p> 	M8 x 60	10	7
M2	<p>K005.1808.0001</p> 	M8 x 180	-	1
M3	<p>K020.8400.0001</p> 	M8	-	1
M4	<p>K020.8400.0011</p> 	M8	14	9
M5	<p>K019.0800.0001</p> 	M8	-	1
M6	<p>gehört zu K005.1808.0001</p> 	M8	-	1



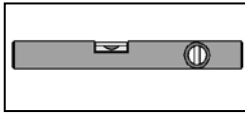
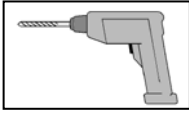
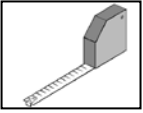
Pos	Bild	Abmessung	Stück	
			816.2001	816.2003
M7	K816.4006.0000 		-	1
M8	K008.1108.0001 	M8 x 110	2	1
M9	K024.0800.0001 	M8	2	1



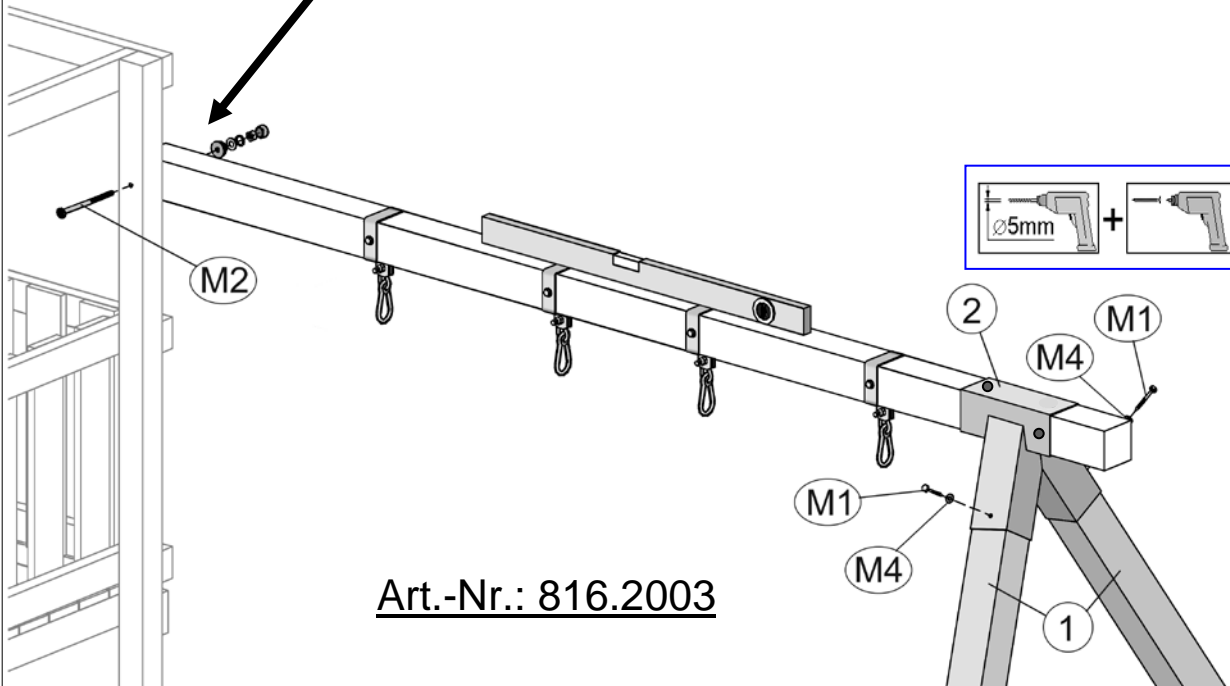
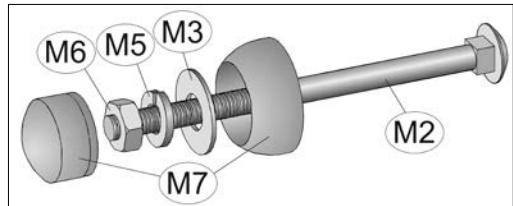
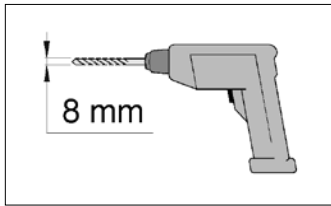
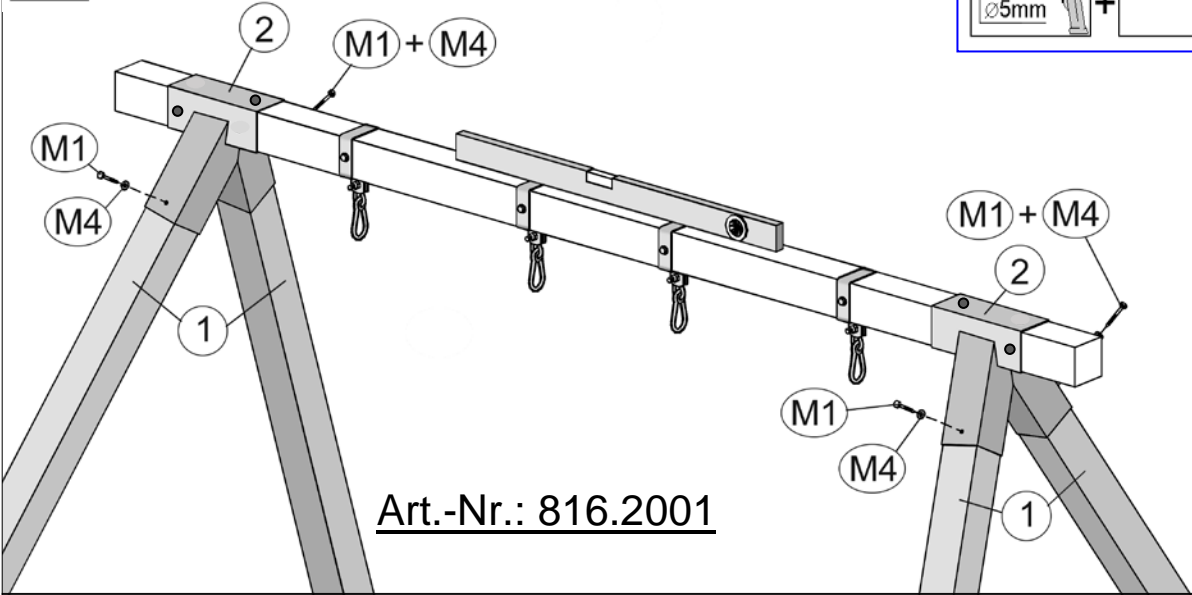
Art.-Nr.: 816.2001



Art.-Nr.: 816.2003



**3**



**EG – Konformitätserklärung  
EU – Declaration of Conformity**



Hiermit erklären wir, dass das nachfolgend bezeichnete Produkt den einschlägigen EG-Richtlinien (insbesondere den unten benannten) entspricht und die Serie entsprechend gefertigt wird.  
We herewith confirm that the product below complies with the governing EU-directives (in particular with those directives mentioned below) and bulk production will be manufactured accordingly.

**Artikelbezeichnung: KINDERSPIELGERÄTE- SERIE**

article description

**Artikelnummer(n): 816.1001xx bis 816.1005.xx ; 816.2001.xx bis 816.2003.xx**

article number 816.3001.xx; 816.3002.xx; 816.3005.xx

Type sowie Kombinationen miteinander

**Baureihe: « 816 » Kinderspieltürme, Schaukeln, Klettergeräte**

Model

**Technische Daten :**

Technical data

**Sonstige Angaben :**

Further details: **Kinderspielgerät nur für den Hausgebrauch, nicht geeignet für Kinder unter 36 Monate**  
Erweiterbar mit geprüften Zubehörteilen (Rutschen, Schaukeln, Befestigungsmaterial etc.)

**Einschlägige EG-Richtlinien / Governing EC Directives / Directives CE concernées:**

- Elektromagnetische Verträglichkeit (EMV); electromagnetic compatibility (EMC) 2004/108/EC
- Niederspannungsrichtlinien; low-voltage standards 2006/95/EC
- Sicherheit von Spielzeug; Safety standards of toys 88/378/EEC amended 93/68/EEC
- Medizinprodukte (Klasse 1); Medical device directives (Class 1) 93/42/EEC
- Ökodesign-Richtlinie; Energy related products directive (ErP) 2009/125/EC
- Verordnung über Materialien und Gegenstände, die dazu bestimmt sind, mit Lebensmitteln in Berührung zu kommen; Regulation on materials and articles intended to come into contact with food 1935/2004/EC
- 
- 

**Harmonisierte EN-Normen / Harmonized EN-standards:**

Geprüft nach – Teil 8: Aktivitätsspielzeug für den häuslichen Gebrauch; Deutsche Fassung EN 71-8:2011

Safety of toys –Part 8: Activity toys for domestic use; German version EN 71-8:2011

Sécurité des jouets – Partie 8: Jouets d'activité à usage familial; Version allemande EN 71-8:2011

Neubrandenburg 10. Dezember 2014

Datum/date

Unterschrift/sign

Geschäftsführer (Frank Albertsmeier)

Archivierung / For archives



www.weka-holzbau.com

weka Holzbau GmbH, Johannesstr. 16

D-17034 Neubrandenburg

Tel.: 0395 42908-0

Fax: 0395 42908-83

E-Mail: [Info@weka-Holzbau.com](mailto:Info@weka-Holzbau.com)

**MA Art.-Nr.: 800.0286.10.28**