

**! MONTAGEANLEITUNG AUF RÜCKSEITE BEACHTEN !**

**ADH** isoliert für



**TREPPEN**  
**Wipro**  
**ROBERT WIPPLINGER**  
[www.wipro.at](http://www.wipro.at)

**ISOTEC**  
**ISOTEC LUXE**

Q 108 x 68

Q 118 x 58

Q 118 x 68

Q Maßanfertigung

Q 128 x 68

Q 138 x 68

**Der Einbau der Dachbodentreppe  
sollte unbedingt nach der  
Einbringung und Austrocknung des  
Estrichs und der Verputz arbeiten  
erfolgen!!**

Isolierter  
Oberdeckel

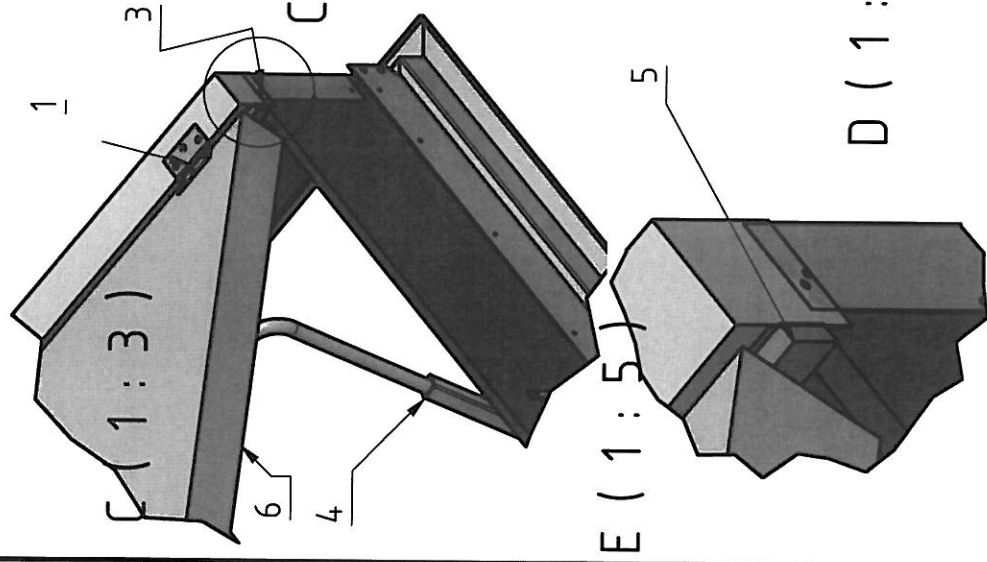
# Montageanleitung

## ADH isoliert für GM4 Isotec & Isotec Luxe

Stand 10.07.2013

### Inhalt

- 1 Stk. Oberdeckel verzinkt
- 1 Stk. Oberdeckelverlängerung  
(nur 138 und 128)
- 2 Stk. Arme mit Kugellager
- 2 Stk. Scharniere
- 1 Stk. Dichtung (ca. 70cm)
- 1 Stk. Dichtung (ca. 500cm)
- 12 Stk. Schrauben 3,9x13
- 8 Stk. Schrauben 5x16

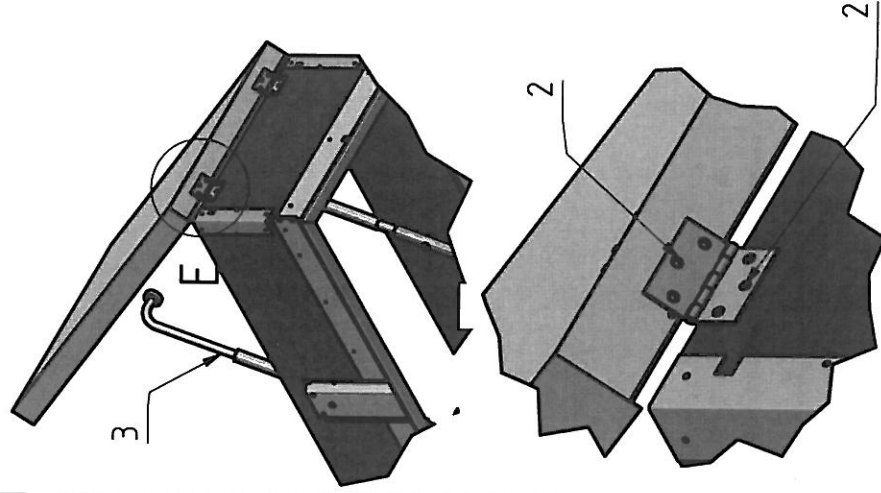


ÜBERPRÜFEN SIE VOR DEM  
EINBAU OB DIE ABMESSUNGEN  
STIMMEN, DAS PAKET  
VOLLSTÄNDIG IST, DER  
OBERDECKEL KEINE  
SICHTBARE SCHÄDEN HAT.

### Montagevorgang

Gr. 138x68 und 128x68:

- 1.) Lange Dichtung auf den Oberdeckel aufkleben (siehe pos. 6)
- 2.) Oberdeckel und Oberdeckelverlängerung mit Scharniere und 12 Blechschrauben verbinden (3,9x13)
- 3.) Oberdeckel und Oberdeckelverlängerung auf GM 4 Treppe oben an richtiger Stelle positionieren (siehe C).
- 4.) Oberdeckelverlängerung mittels Blechschrauben mit der Holzplatte der Treppe verbinden( Schraube 5x16).
- 5.) Die Arme mit Kugellagern nach innen in die Aufnahme der beiden Abstützarme stecken.
- 6.) Dichtung an der Oberdeckelverlängerung ankleben ( siehe C ).
- 7.) Automatischer Deckel ist bereit.



Gr. 119x68 & Gr. 119x58 & 108x68 :

- 1.) Lange Dichtung auf den Oberdeckel aufkleben (siehe pos. 6)
- 2.) Oberdeckel auf GM 4 Treppe oben an richtiger Stelle positionieren (siehe E ).
- 3.) Scharnieren mittels 6 Blechschrauben am Oberdeckel verbinden und mittels 6 Holzschrauben an den Holzteil der Treppe verschrauben.
- 4.) Die Arme mit Kugellagern nach innen in die Aufnahme der beiden Abstützarme stecken.
- 5.) Automatischer Deckel ist bereit.

Gewährleistung ist nur bei sachgemäßen  
Einbau möglich.

**Hinweis:** Beachten Sie, dass sich der Oberdeckel ungehindert öffnen und schließen lässt, und nichts den Oberdeckel behindert.