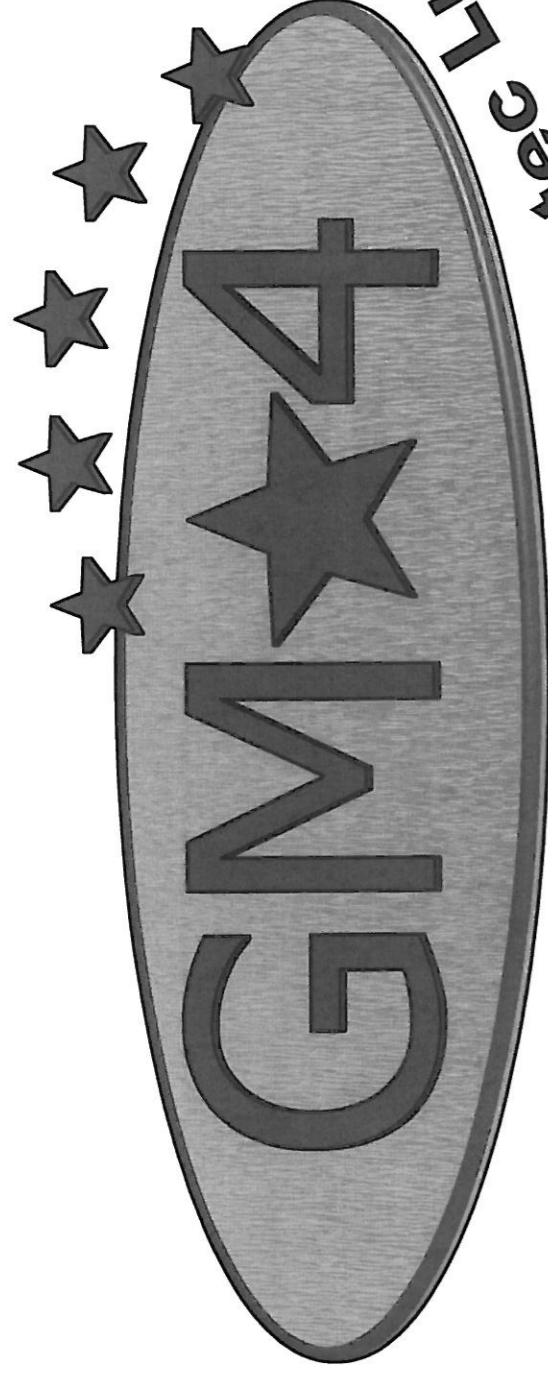


**! MONTAGEANLEITUNG AUF RÜCKSEITE BEACHTEN !**

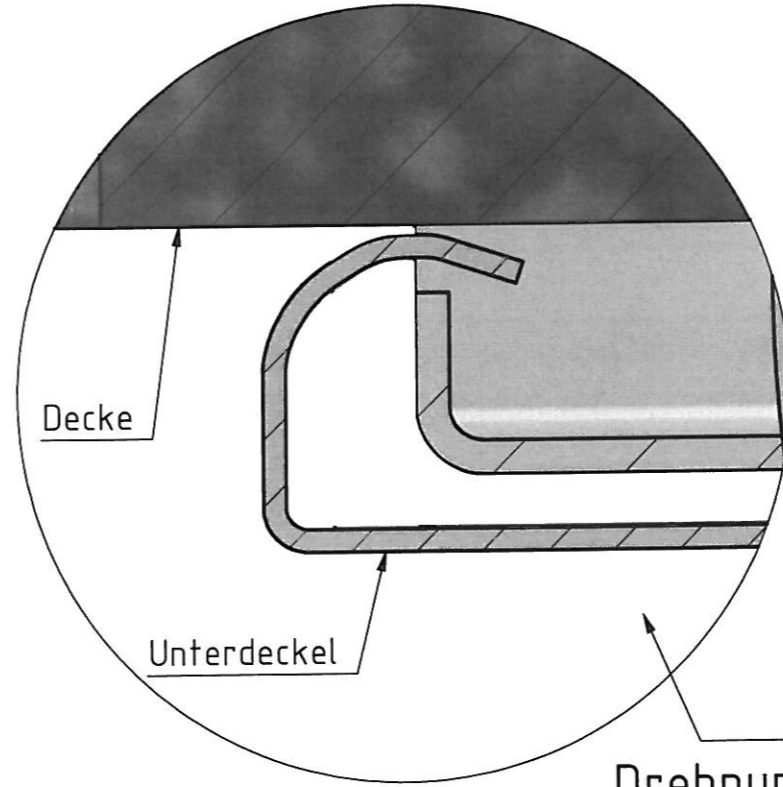


**Isotec Luxe 200**

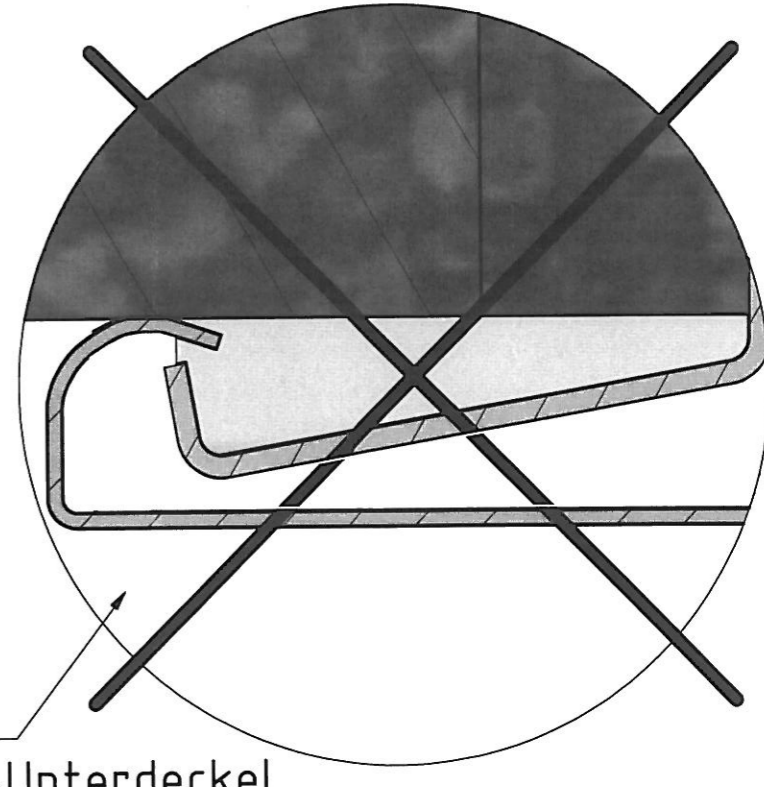
**Der Einbau der Dachbodentreppe sollte unbedingt nach der Einbringung und Ausströckung des Estrichs und der Verputz arbeiten erfolgen!!**

# Dachbodentreppe

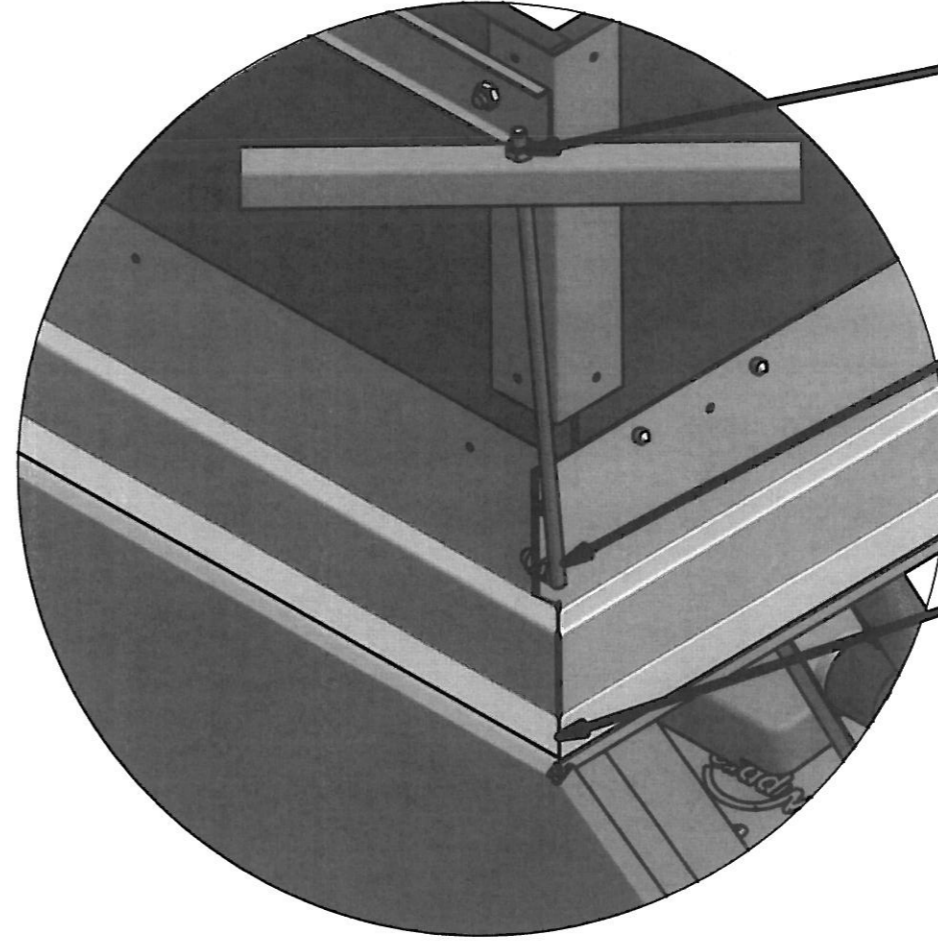
- 119 x 68     108 x 68
- 128 x 68     119 x 58
- 138 x 68     Maßanfertigung



richtige Montage



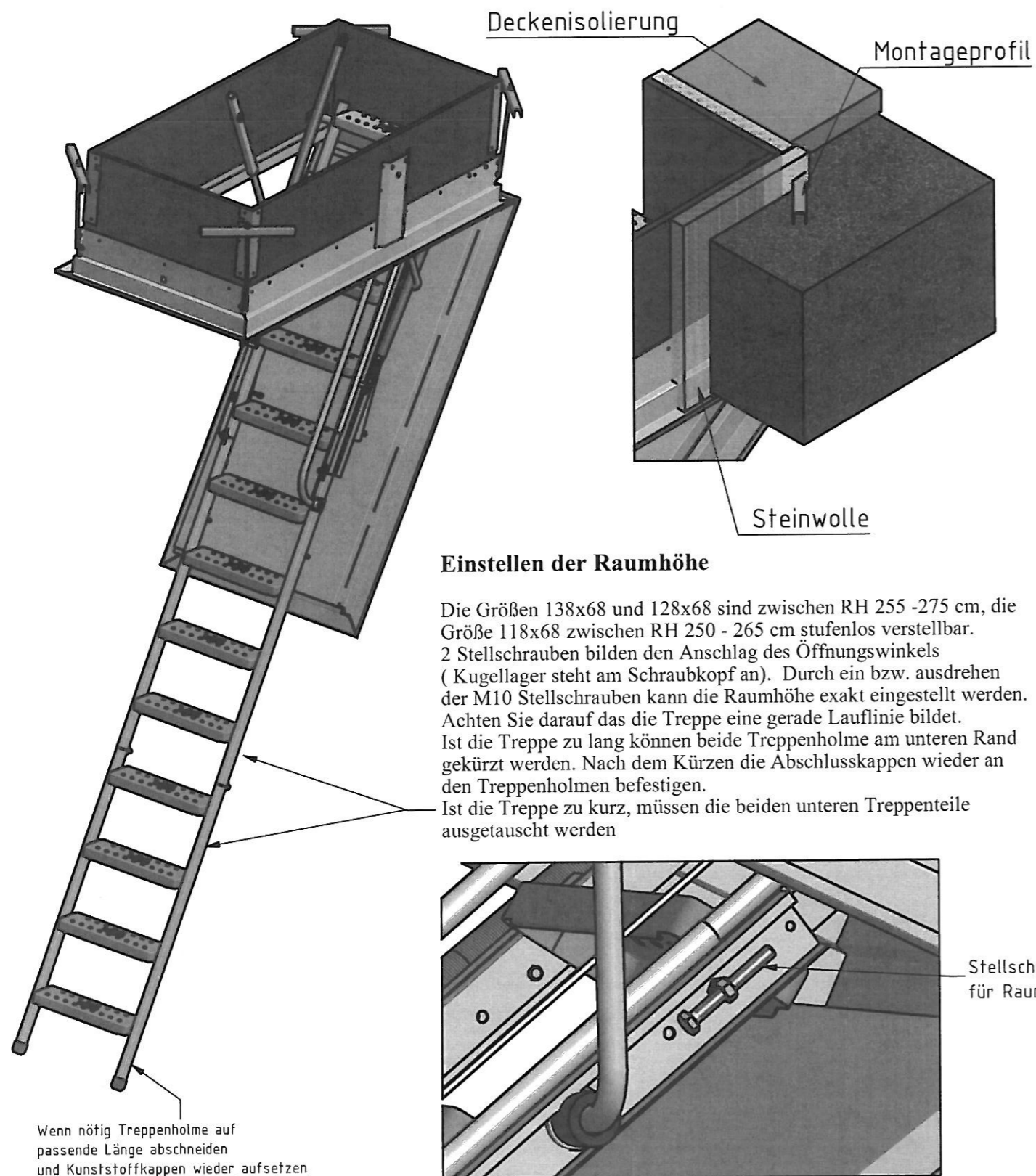
falsche Montage! (Rahmen beschädigt)



Muttern gleichmäßig anziehen bis der Rahmen waagrecht gesetzt ist.

Montagegewindestangen mit Winkelverschraubung am Rahmen anschrauben

Achtung! (Verformungsgefahr der Rahmenecken durch zu festes Anziehen der Muttern)



### Einstellen der Raumhöhe

Die Größen 138x68 und 128x68 sind zwischen RH 255 -275 cm, die Größe 118x68 zwischen RH 250 - 265 cm stufenlos verstellbar. 2 Stellschrauben bilden den Anschlag des Öffnungswinkels ( Kugellager steht am Schraubkopf an). Durch ein bzw. ausdrehen der M10 Stellschrauben kann die Raumhöhe exakt eingestellt werden. Achten Sie darauf das die Treppe eine gerade Lauflinie bildet. Ist die Treppe zu lang können beide Treppenholme am unteren Rand gekürzt werden. Nach dem Kürzen die Abschlusskappen wieder an den Treppenholmen befestigen. Ist die Treppe zu kurz, müssen die beiden unteren Treppenteile ausgetauscht werden

## MONTAGEANLEITUNG FÜR WIPPRO -DACHBODENTREPPE TYPE GM4 Isotec-LUXE 200

### TREPPENPAKET BEINHÄLTET ZUSÄTZLICH

- 1 Stk. Zugstock
- 4 Stk. Montageprofile
- 8 Stk. M8 Muttern (auf Gewindestangen montiert)
- 4 Stk. M8 Gewindestangen mit Winkelverschraubung

**ÜBERPRÜFEN SIE VOR DEM EINBAU OB DIE ABMESSUNGEN STIMMEN, DAS PAKET VOLLSTÄNDIG IST, ODER DIE TREPPE SICHTBARE SCHÄDEN HAT.**

**Bei Mängel kontaktieren Sie sofort Ihre(n) Verkäufer(in), da Beanstandungen im eingebauten Zustand NICHT anerkannt werden können!!**

- 1) Die Montage der Treppe wird am besten von 3 Personen durchgeführt.
- 2) 4 Stk. Montagegewindestangen mit Winkelverschraubung an den 4 Rahmenecken montieren
- 3) Die beiden Personen heben nun raumseitig die Dachbodentreppe in die Lukenöffnung und sichern diese mittels dafür vorbereiteter Untersteller.
- 4) Die dachbodenseitig arbeitende Person steckt nun die Montageprofile über die Gewindestangen, welche an den 4 Ecken des Lukenkastens befestigt wurden.
- 5) Die Muttern werden nun gleichmäßig angezogen, bis der Rahmen waagrecht und rechtwinkelig gesetzt ist.
- 6) **Einstellen der Raumhöhe: SIEHE ZEICHNUNG**
- 7) Ist die Treppe soweit montiert, **muss der Zwischenraum zwischen Treppenkasten und Betondecke bzw. Holzrammedecke mit Steinwolle fest ausgestopft werden.**
- 8) Die Type GM-4 Isotec Luxe ist so konstruiert, dass sie jederzeit mit einem automatischen Oberdeckel nachgerüstet werden kann (Zubehör ADH). Informationen erhalten Sie in Ihrer Einkaufsstelle oder direkt beim Erzeuger WIPPRO.

Gewährleistung ist nur bei sachgemäßen Einbau der Treppe möglich.

**Informieren Sie sich auch über Wohnraum- und Hauseingangstüren von WIPPRO!!!**

Wipro Türen- und Treppenwerk  
 Wiplinger GesmbH & Co KG  
 A-4191 Vorderweißbach, Gewerbestr.2  
 Tel.: 07219/7004-0 Fax: 07219/7004-76  
 E-Mail: info@wipro.at  
 www.wipro.at