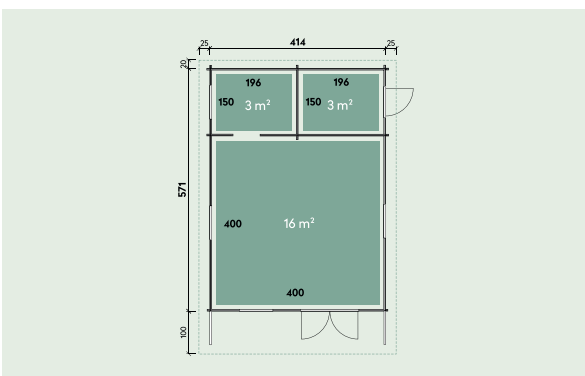


# Technische Daten

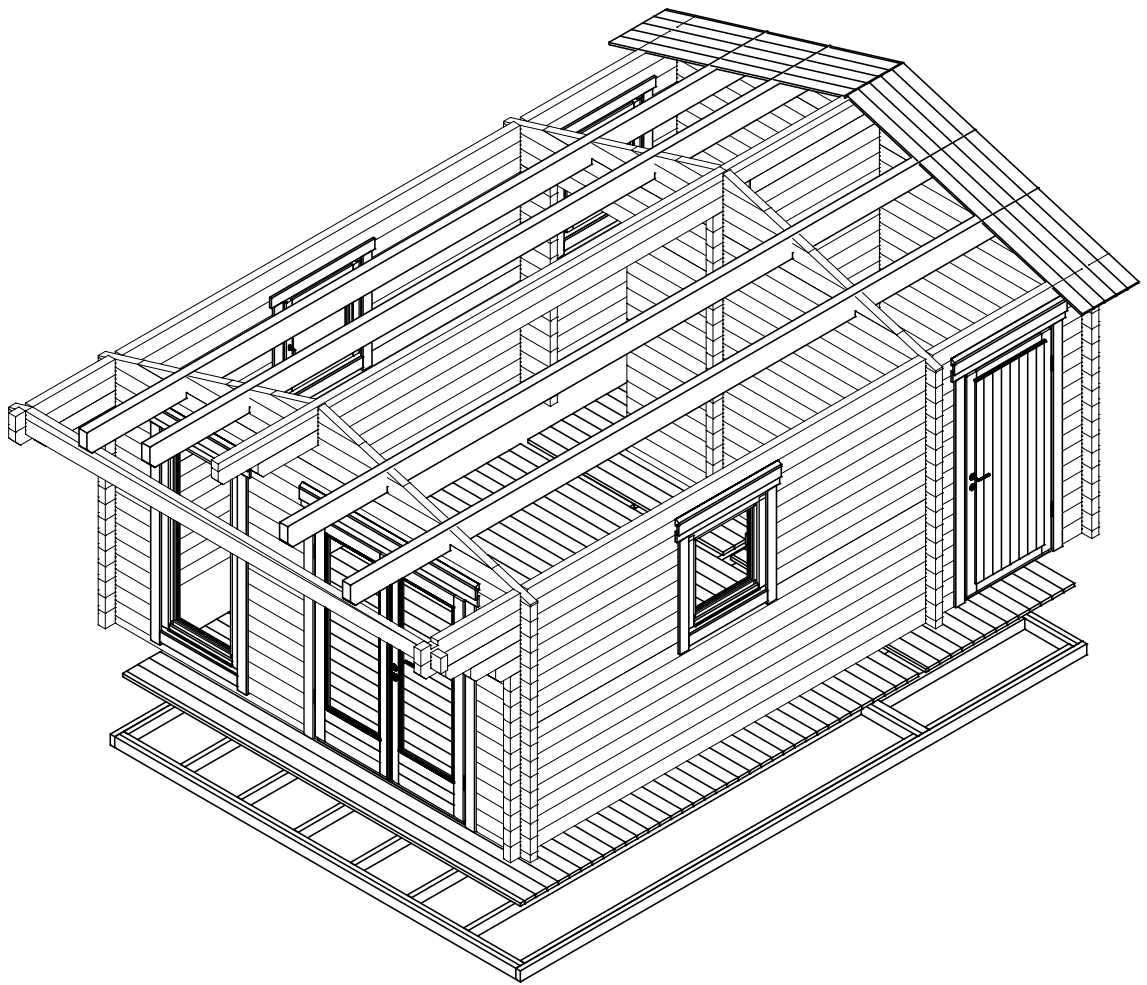


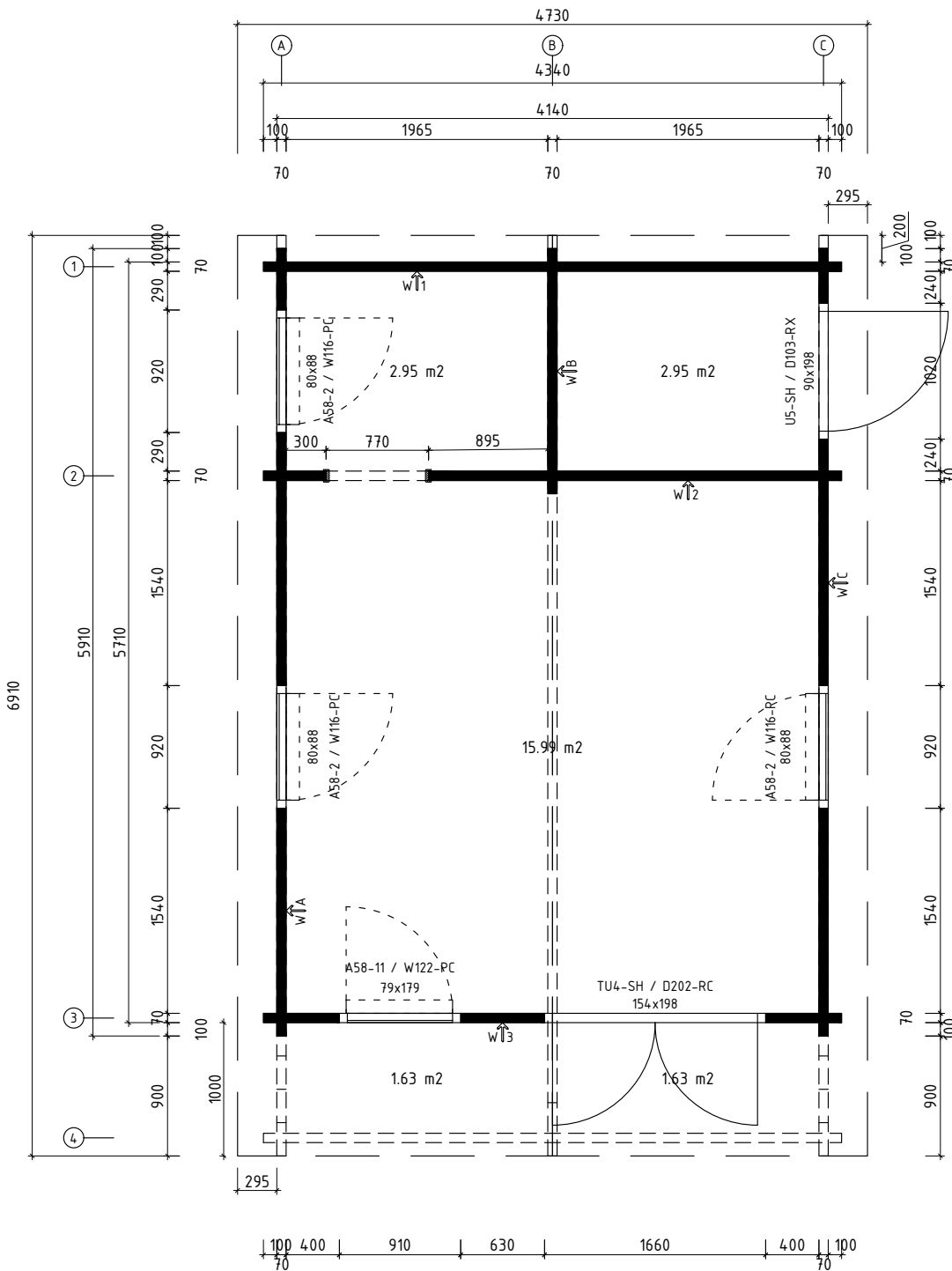
## Artikelnummer:

570 210



Kontrolliert durch:

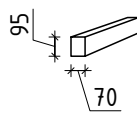
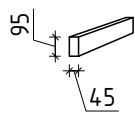
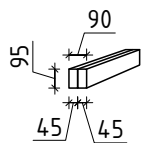
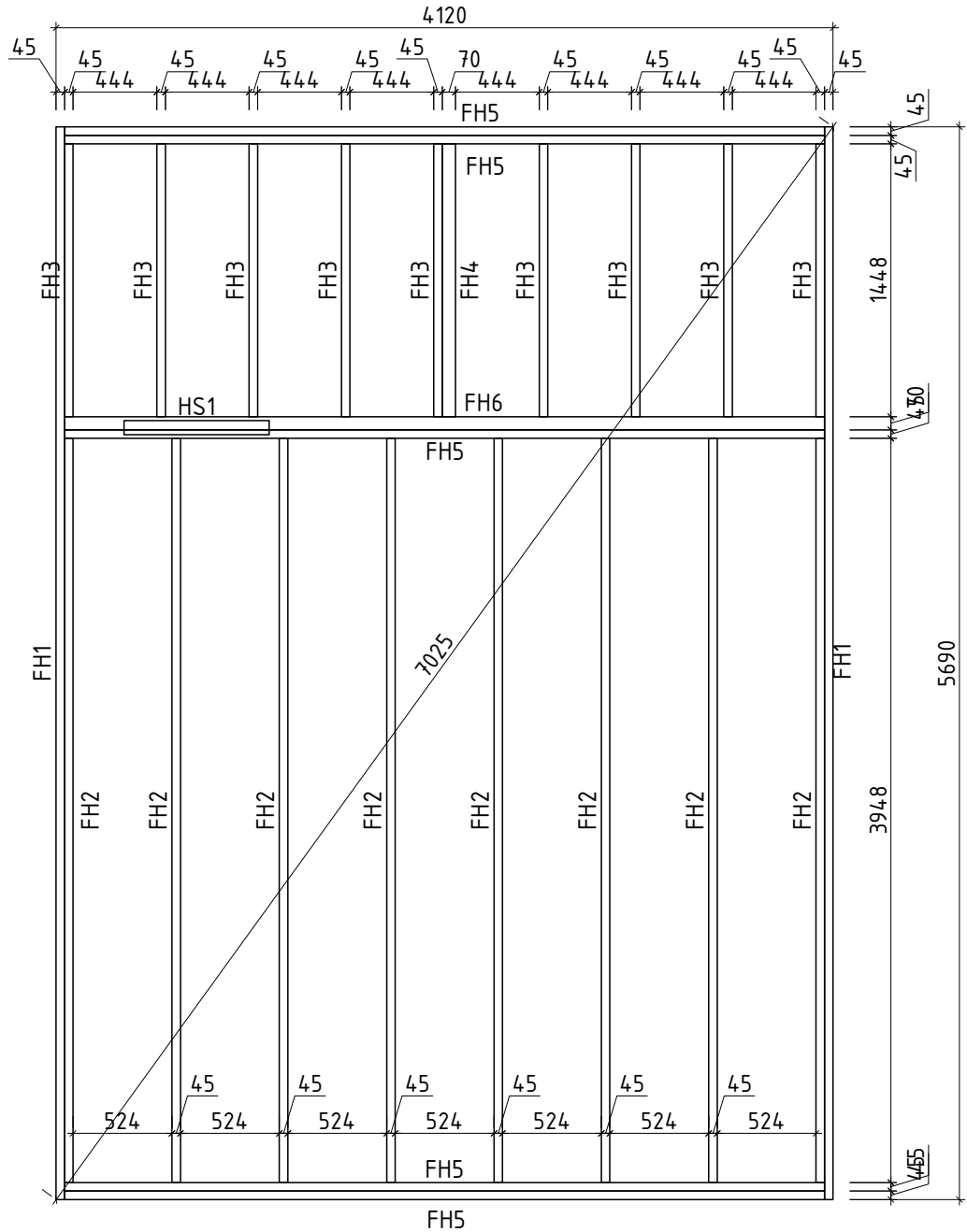




\* Fenster und Türen sind ohne Sprossen

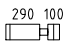
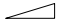
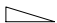
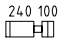

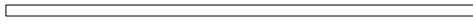
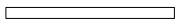


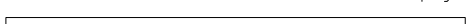


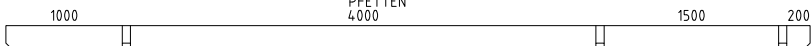
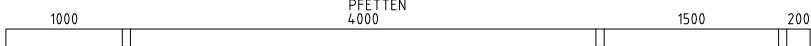
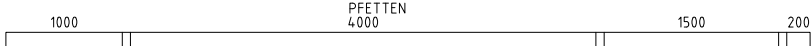






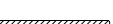



**Q4** – Qualitätsklasse für Fenster und Türen


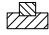



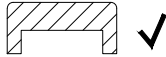
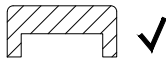
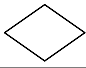
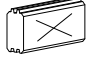
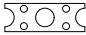



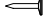

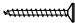
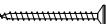


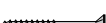





**Wir empfehlen als Fundament für Ihr Gartenhaus eine vollflächig festgegründete, gepflasterte oder betonierte Fläche. Wahlweise ist auch ein Punkt- oder Streifenfundament möglich.**













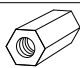
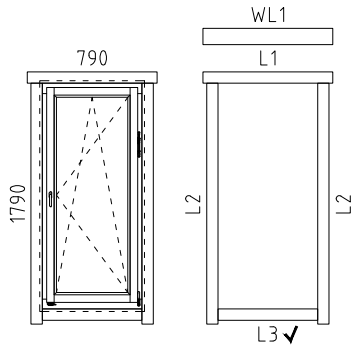
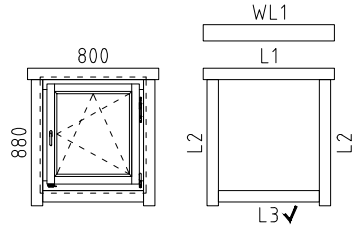
Pos		Stck	Profil (mm)	Länge (mm)
	Achtung! Die Giebelbohlen können teilweise schon vormontiert sein! Bitte beachten - diese erscheinen nicht ganz so wie in der Teilleiste beschrieben.			
001		1	70x135	6910
002		1	70x135	6910
003		1	70x135	6910
004		8	70x135	5910
005		1	70x67	5105
006		1	70x135	5105
007		1	70x135	5105
008		1	70x135	4948
009		8	70x135	4480
010		1	70x135	4340
011		2	70x135	4340
012		1	70x68	4340
013		2	70x135	4340
014		1	70x135	4340
015		17	70x135	4340
016		1	70x135	4340
017		1	70x68	4340
018		1	70x68	3100
019		14	70x135	3100
020		2	70x135	2578
021		2	70x135	2578
022		1	70x135	2578
023		1	70x135	2578
024		2	70x135	2360
025		1	70x68	2110

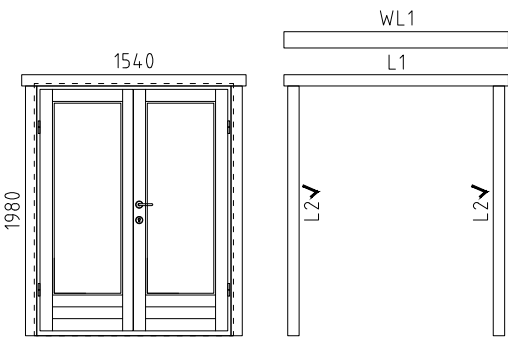
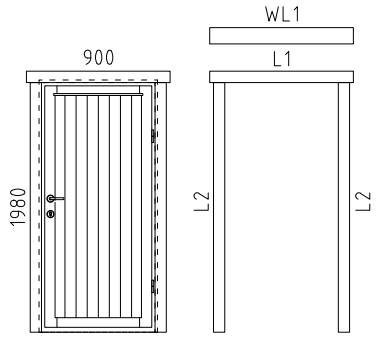
Pos		Stck	Profil (mm)	Länge (mm)
026		1	70x135	2110
027		2	70x135	2110
028		6	70x135	1900
029		1	70x135	1900
030		2	70x135	1860
031		1	70x135	1850
032		6	70x135	1850
033		18	70x135	1840
034		1	70x135	1840
035		1	70x135	1805
036		1	70x67	1805
037		1	70x135	1805
038		8	70x135	1710
039		1	70x135	1478
040		3	70x135	1314
041		3	70x124	889
042		6	70x135	630
043		4	70x135	630
044		3	70x135	630
045		27	70x135	570
046		1	70x68	570
047		1	70x68	470
048		6	70x135	470
049		4	70x135	470
050		4	70x135	470

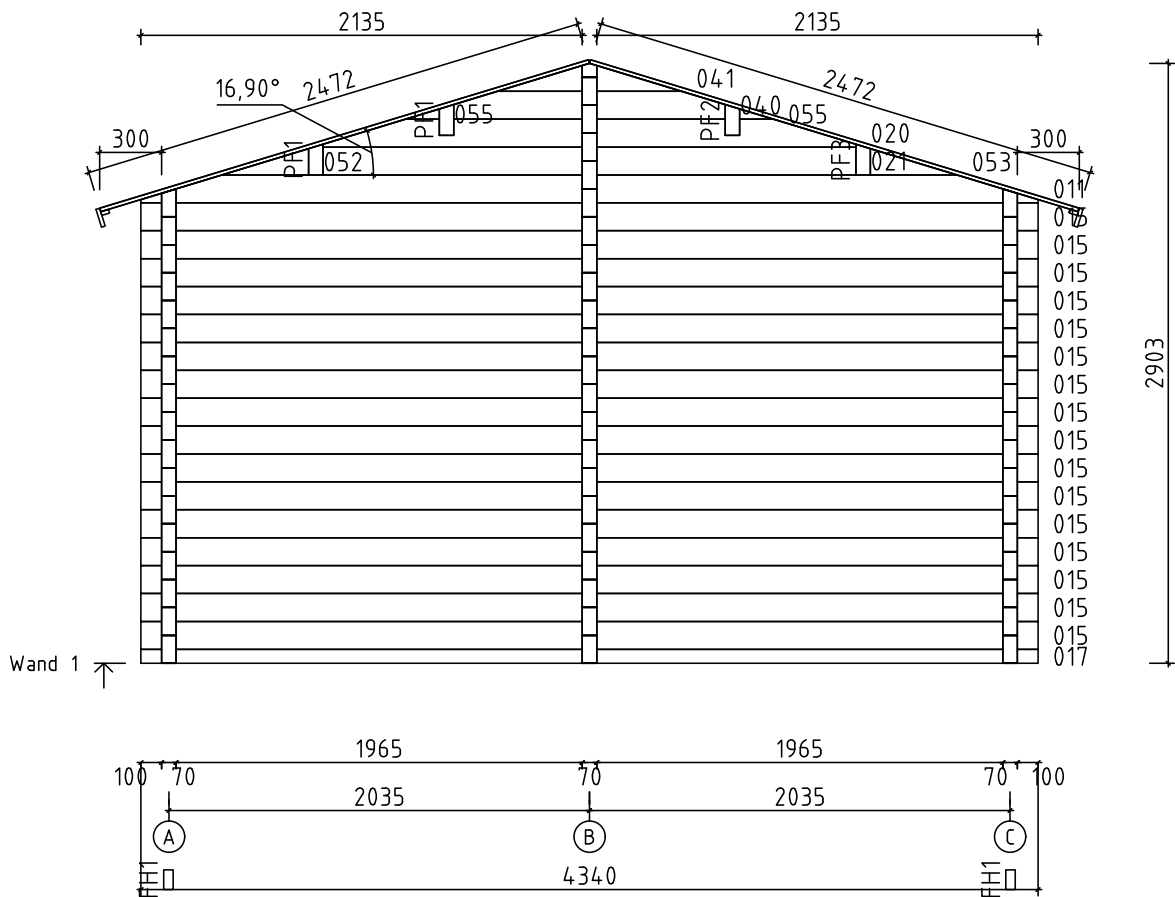
Pos		Stck	Profil (mm)	Länge (mm)
051		7	70x135	460
052		3	70x127	419
053		3	70x127	419
054		15	70x135	410
055		6	70x49	162
FH6	FUNDAMENTHÖLZER (imprägniert) 	1	70x95	4030
FH4	FUNDAMENTHÖLZER (imprägniert) 	1	70x95	1447
FH1	FUNDAMENTHÖLZER (imprägniert) 	2	45x95	5690
FH5	FUNDAMENTHÖLZER (imprägniert) 	5	45x95	4030
FH2	FUNDAMENTHÖLZER (imprägniert) 	8	45x95	3948
FH3	FUNDAMENTHÖLZER (imprägniert) 	9	45x95	1447
HS1	HOLZSCHWELLE 	1	75x28	770
PF2	PFETTEN 4000 	1	80x200	6910
PF3	PFETTEN 4000 	1	80x200	6910
PF1	PFETTEN 4000 	2	80x200	6910
	DACHBRETTER 	124+1	113x18	2470
	FUSSBODENBRETTER 	36+1	113x28	3995
	FUSSBODENBRETTER 	28	113x28	1960
	DECKENLEISTEN  ✓		15x28	38.0lfm
	FUSSBODENLEISTEN  ✓		14x55	30.0lfm
G02-1	GIEBELBRETTER 18x120  16.9° ✓	4	18x120	2550
G01-1	GIEBELBRETTER 18x95  16.9° ✓	4	18x95	2550
G06-1	GIEBELDECKLEISTEN 18x58  ✓	4	18x58	2550
G08-1	GIEBELLEISTEN 18x58  16.9° ✓	4	18x58	2550
T01-1	TRAUFENBRETTER 18x95 	4	18x95	3455

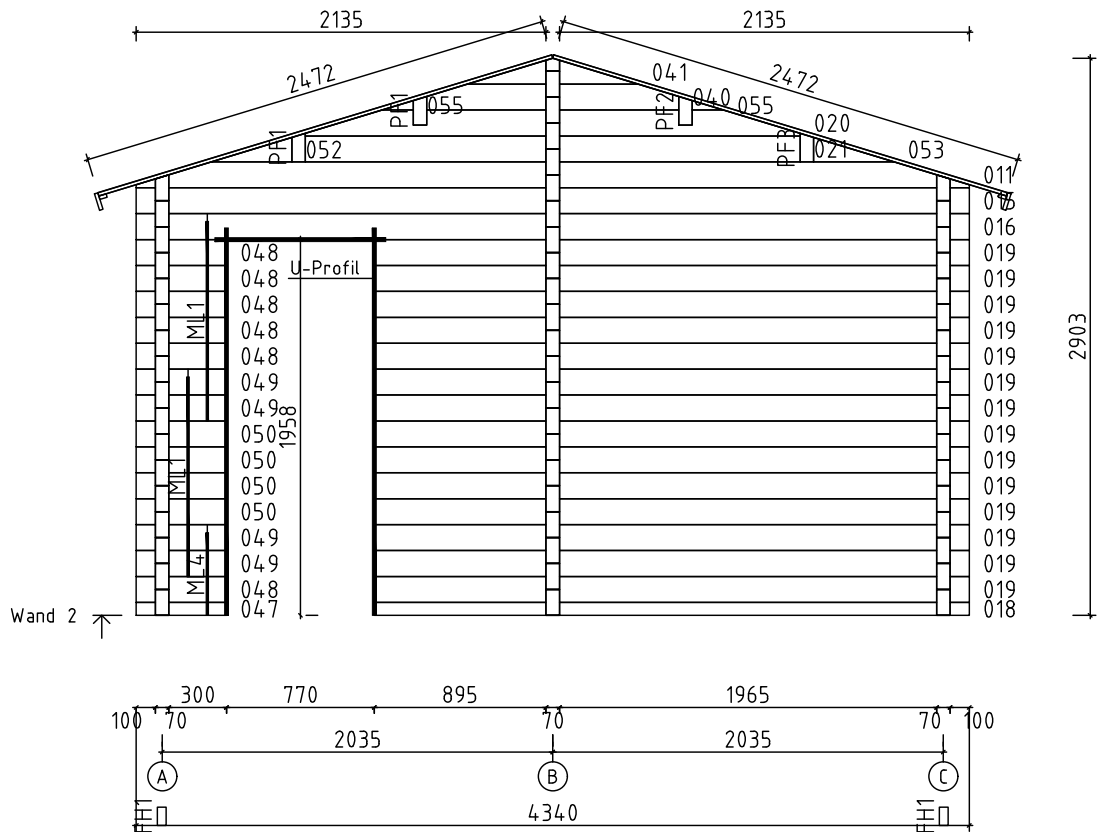
Pos			Stck	Profil (mm)	Länge (mm)
T06-1	TRAUFENLEISTEN 18x40			18x40	14.0lfm
TL70-1	T-LEISTE 70		6	45x70	895
TL70-2	T-LEISTE 70		2	45x70	1705
TL70-3	T-LEISTE 70		2	45x70	1908
TL70-4	T-LEISTE 70		2	45x70	1975
UP6-1	U-PROFIL 70		1	44x94	890
UP6-2	U-PROFIL 70		2	44x94	2020
GS	Giebelsegment		2		
SH	Schlaghölzer		3		
VS	VERBINDUNGSSTREIFEN für verbinden der Wandbohlen		3		
KN01	die Fliese mit Nagel 2.0x40 (für Zapfenfüllung)		1		
KP-1	DACHPAPPE			6.91m-6st	43.0lfm
DBA ND-1	DICHTUNGSBAND (letzte Bohlenkranz Seitenwänder)			6.91m-2st	14.0lfm
NG01	DACHPAPPNÄGEL 2.8x15		690		
NG04	NÄGEL 2.5x50 Dachbretter		992		
SR32	SCHRAUBEN 3.0x30 Deckenleisten, Fussbodenleiste Traufenleiste 40x18		164		
SR37	SCHRAUBEN 3.5x45 U-Profil, Verbindungsstreifen		22		
SR3547	SCHRAUBEN 3.5x45 C3 Fenster- und Türleisten		146		
SR3547	SCHRAUBEN 3.5x45 C3 Giebelbretter		48		
SR3547	SCHRAUBEN 3.5x45 C3 Giebelleisten, Giebeldeckleisten		48		
SR3547	SCHRAUBEN 3.5x45 C3 Giebelsegment		4		
SR3547	SCHRAUBEN 3.5x45 C3 Traufenbretter		28		
SR4062	SCHRAUBEN 4.0x60 C3 Wasserleisten		19		
SR4257	SCHRAUBEN 4.2x55 C2 28mm Fussbodenbretter		428		
SR57	SCHRAUBEN 5.0x100 Fundamenthölzer		104		

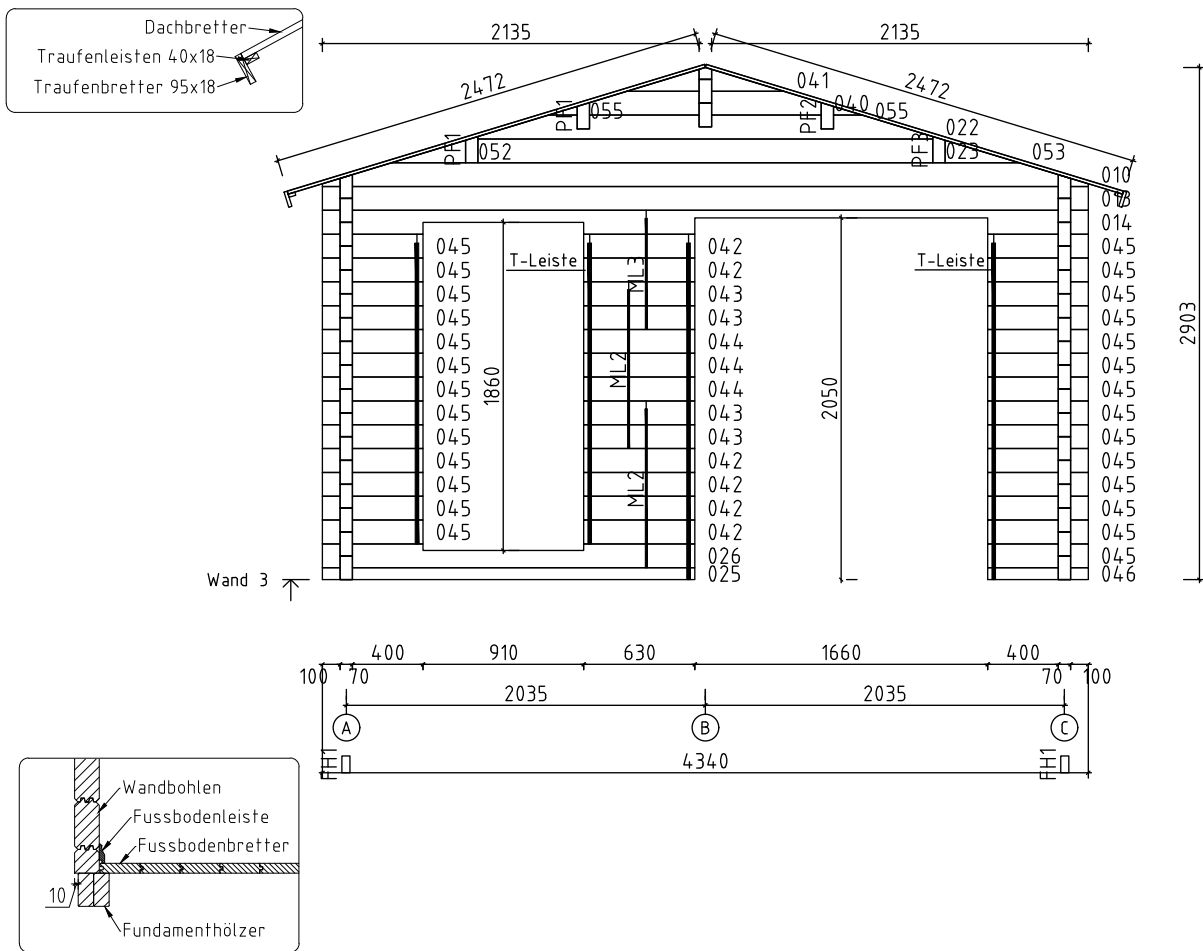


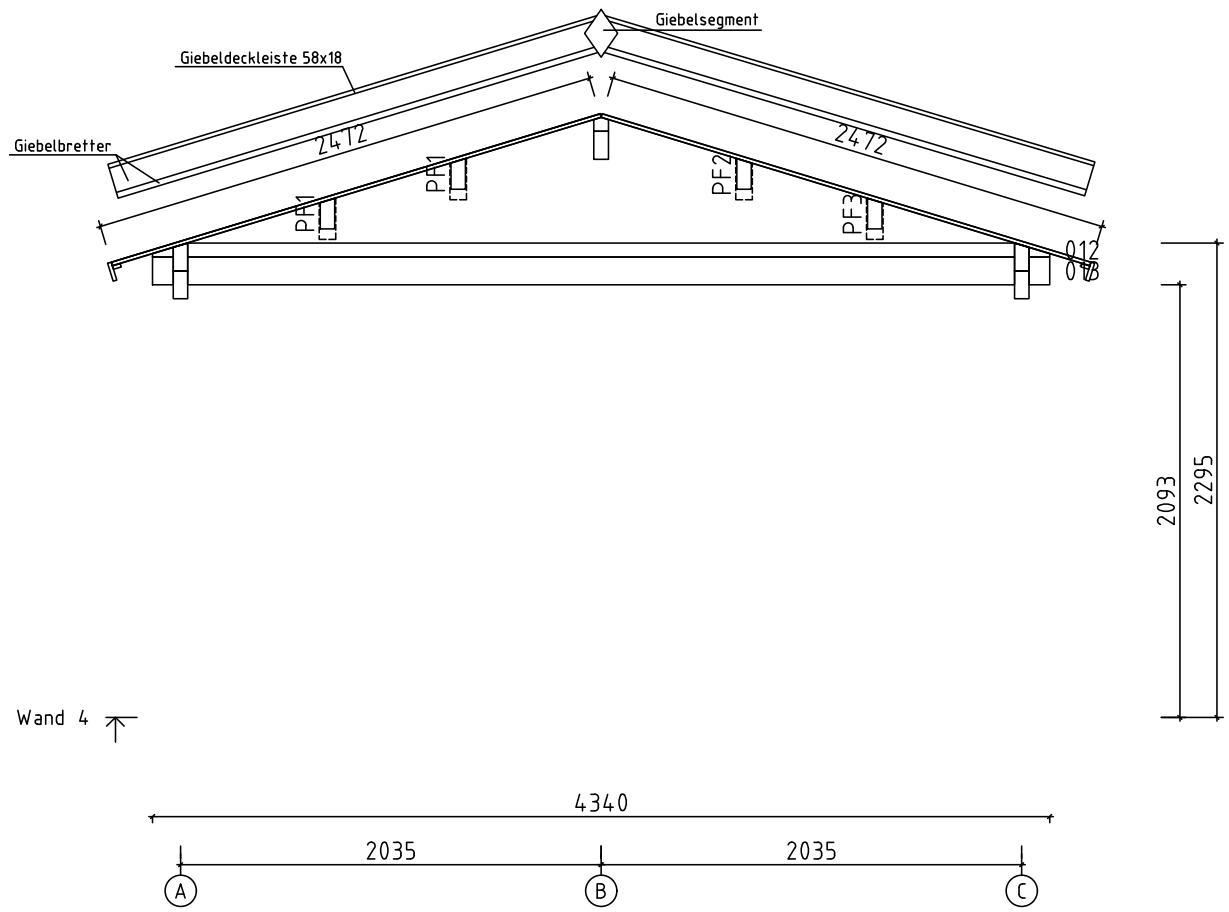
Pos		Stck	Profil (mm)	Länge (mm)
ML1	Metallstange 	2	D10	1040
ML2	Metallstange 	2	D10	900
ML3	Metallstange 	1	D10	630
ML4	Metallstange 	3	D10	430
ML5	Metallstange 	5	D10	360
KL1	Gewindestange M8 	4		2000
KL2	Gewindestange M8 	3		338
KL3	Gewindestange M8 	4		325
KV M UT M8	Mutter M8 	14		
KV S EIB M8X25	U-Scheibe M8 Ø25 	14		
KV MU TJ M8	Befestigungsmutter M8 	4		
	FENSTER Q4 <span style="float: right;">W4-S70P-0XC-07901790</span>	1		
	<div style="display: flex; align-items: center;">  <div style="margin-left: 20px;"> <p>A58-11 / W122-PC</p> <p>L1 18x90 L=1030mm 2x</p> <p>L2 18x90 L=1910mm 4x</p> <p>L3 18x90 L=790mm 2x ✓</p> <p>WL1 36x129 L=1030mm 1x</p> </div> </div>			
	FENSTER Q4 <span style="float: right;">W4-S70P-0XC-08000880</span>	3		
	<div style="display: flex; align-items: center;">  <div style="margin-left: 20px;"> <p>A58-2 / W116-PC</p> <p>L1 18x90 L=1040mm 2x</p> <p>L2 18x90 L=1000mm 4x</p> <p>L3 18x90 L=800mm 2x ✓</p> <p>WL1 36x129 L=1040mm 1x</p> </div> </div>			

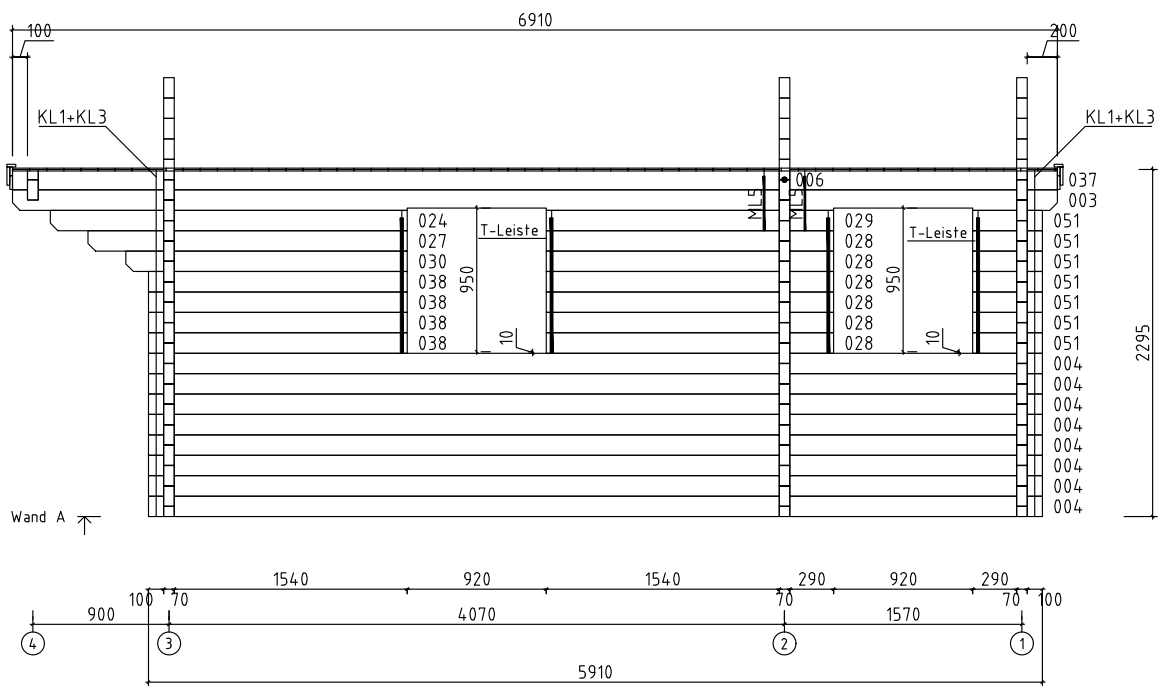
Pos		Stck	Profil (mm)	Länge (mm)
	<p>TÜR Q4 <span style="float: right;">D4-D70R-0XC-15401980</span></p>  <p style="text-align: right;">TU4-SH / D202-RC</p> <p>L1 18x90 L=1780mm 2x                  L2 18x90 L=1980mm 4x ✓                  WL1 36x129 L=1780mm 1x</p> <p>DIN rechts</p>	1		
	<p>TÜR Q4 <span style="float: right;">D4-S70R-XXX-09001980</span></p>  <p style="text-align: right;">U5-SH / D103-RX</p> <p>L1 18x90 L=1140mm 2 Stck.                  L2 18x90 L=1980mm 4 Stck. ✓                  WL1 36x129 L=1140mm 1 Stck.</p> <p>DIN rechts</p>	1		
	<p>✓ - bitte selber anpassen (falls nötig)!</p>			

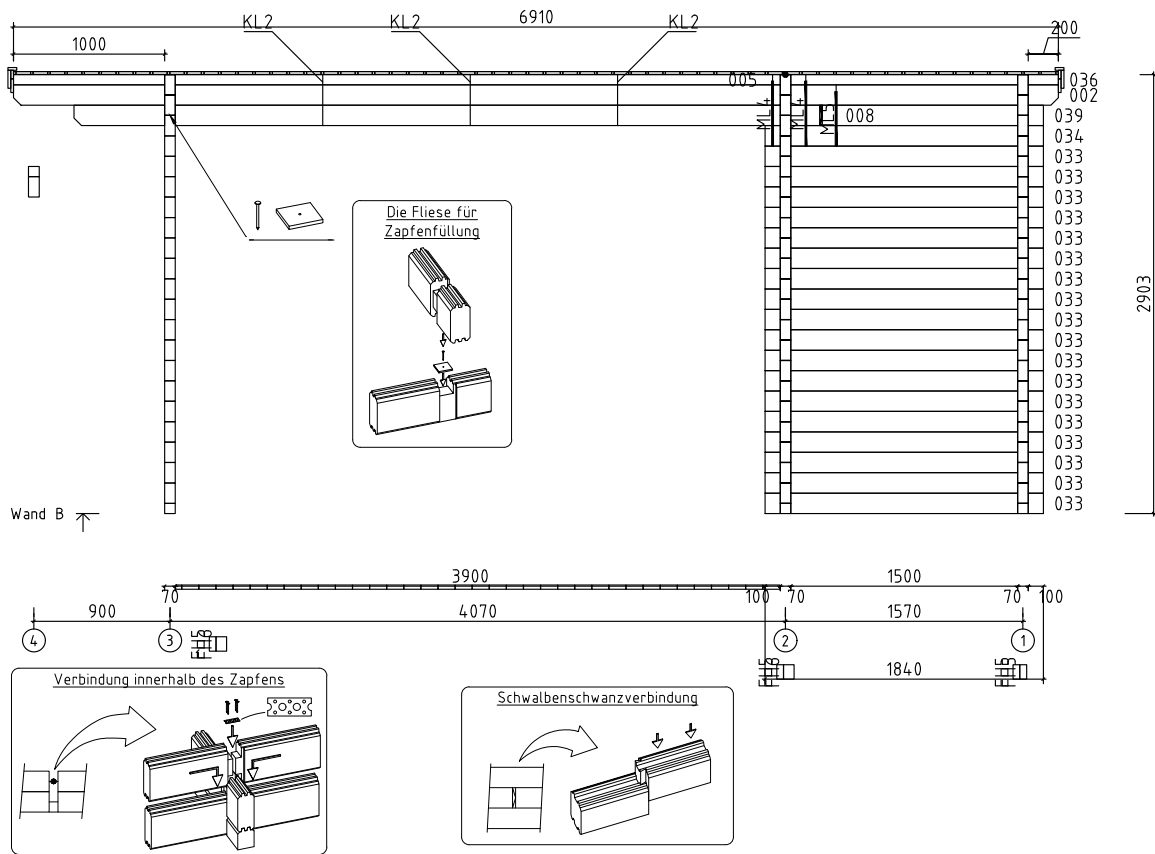






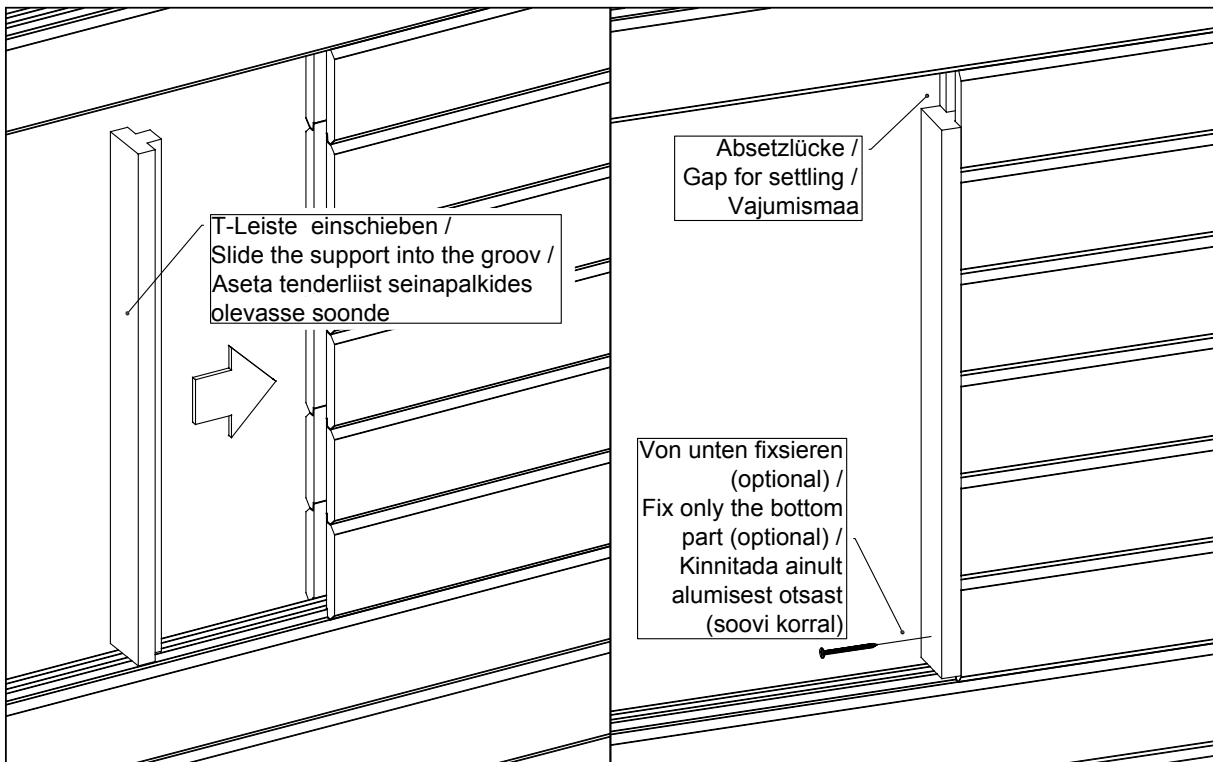


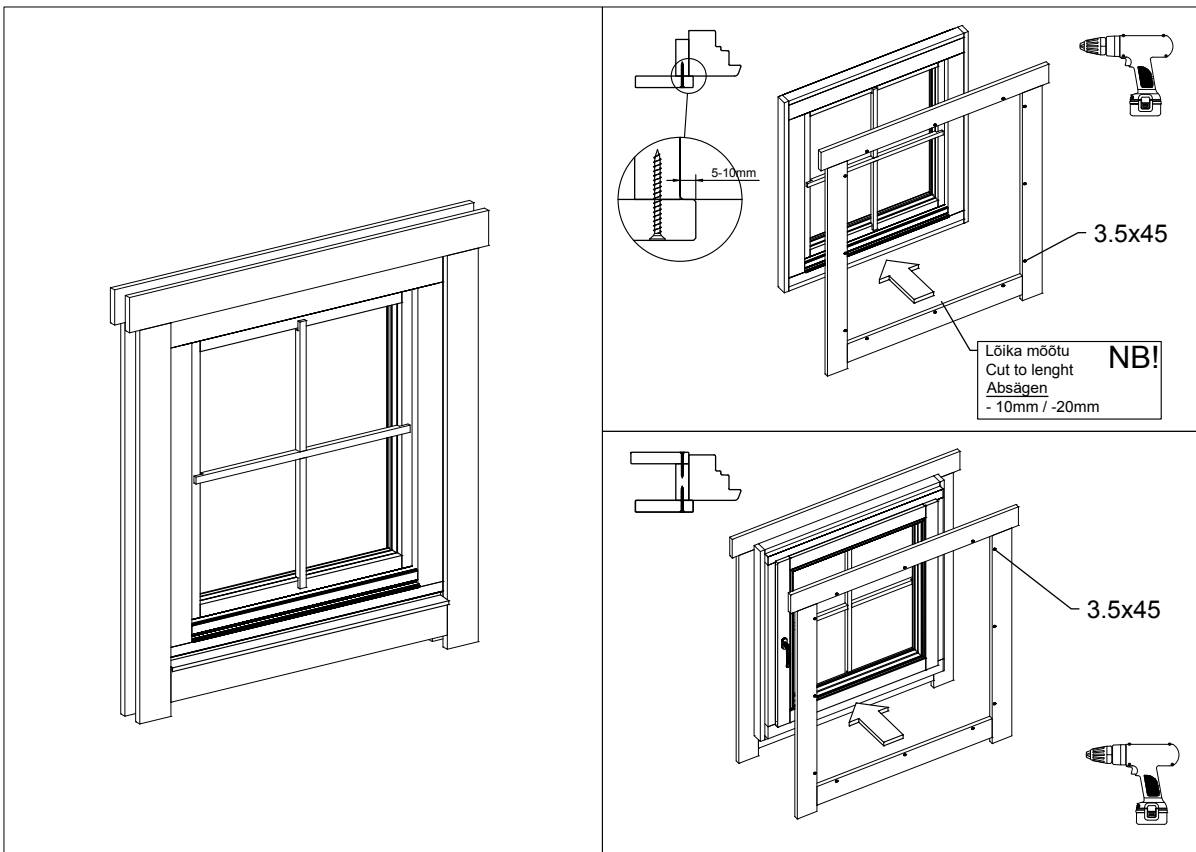




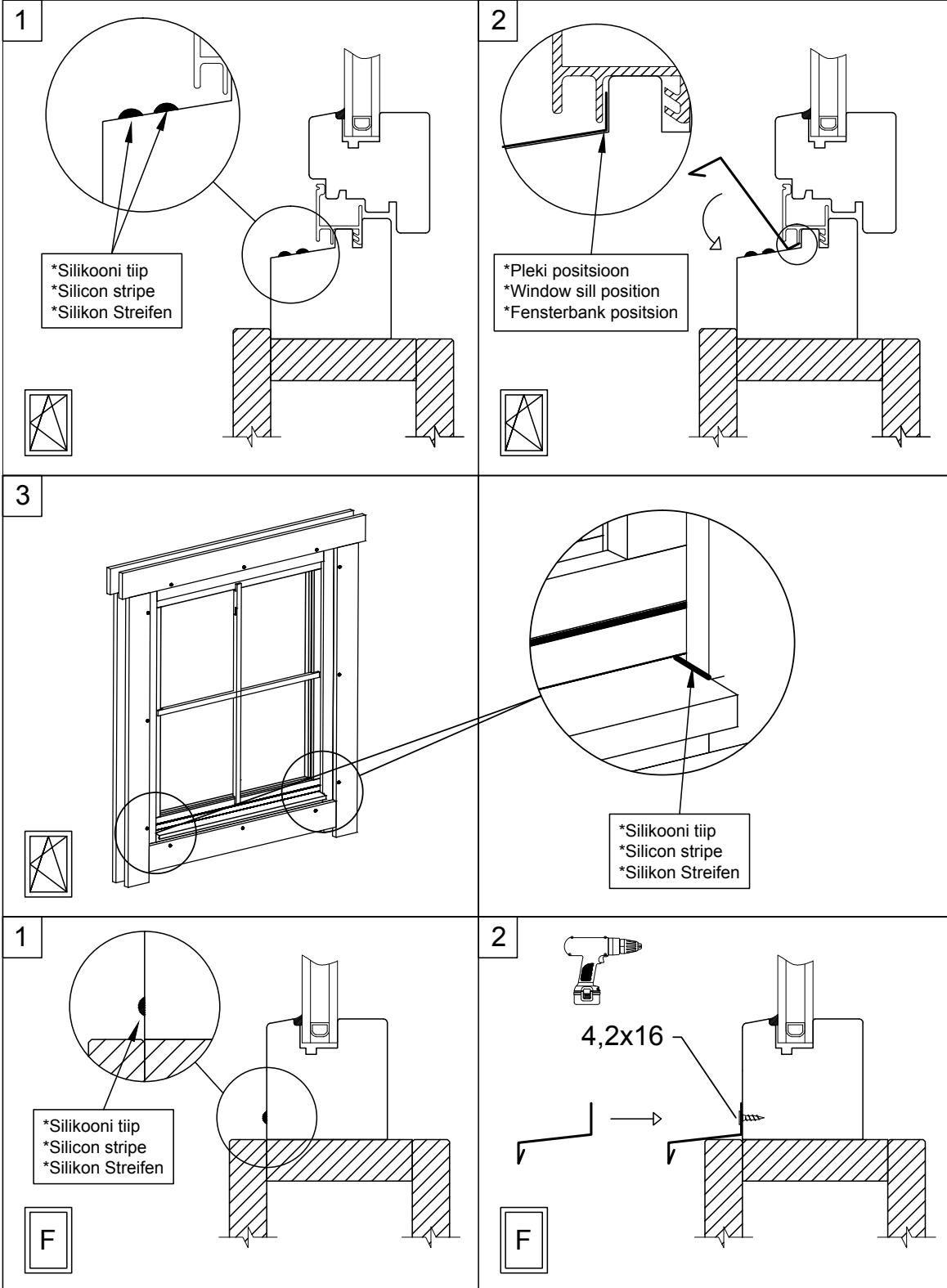


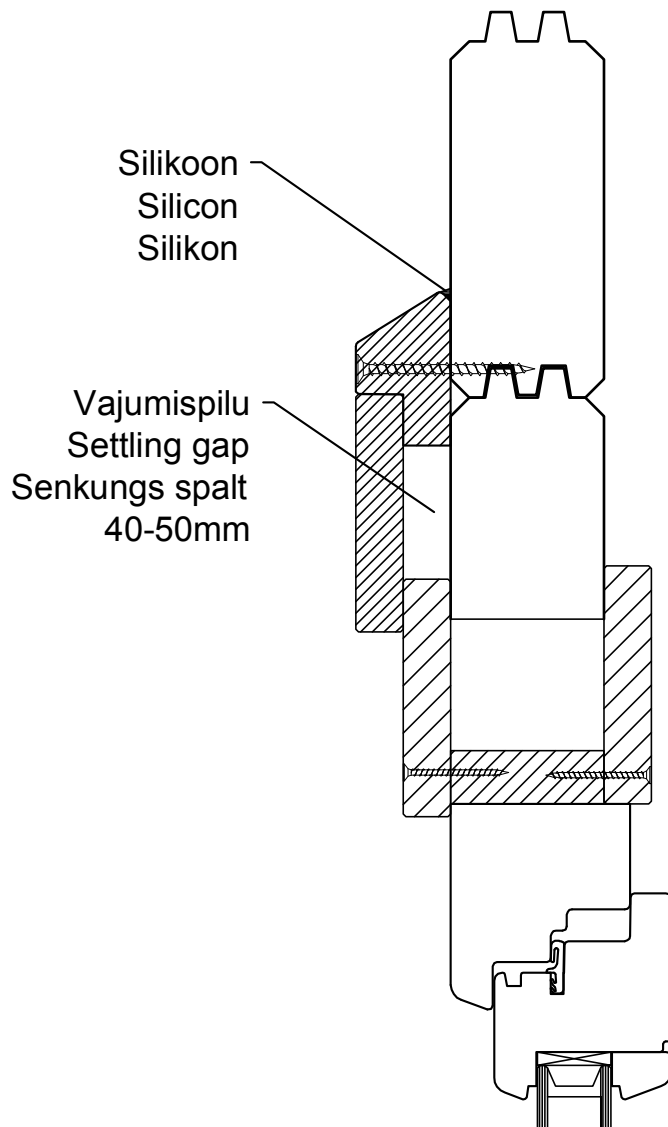






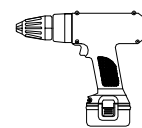
# Q4

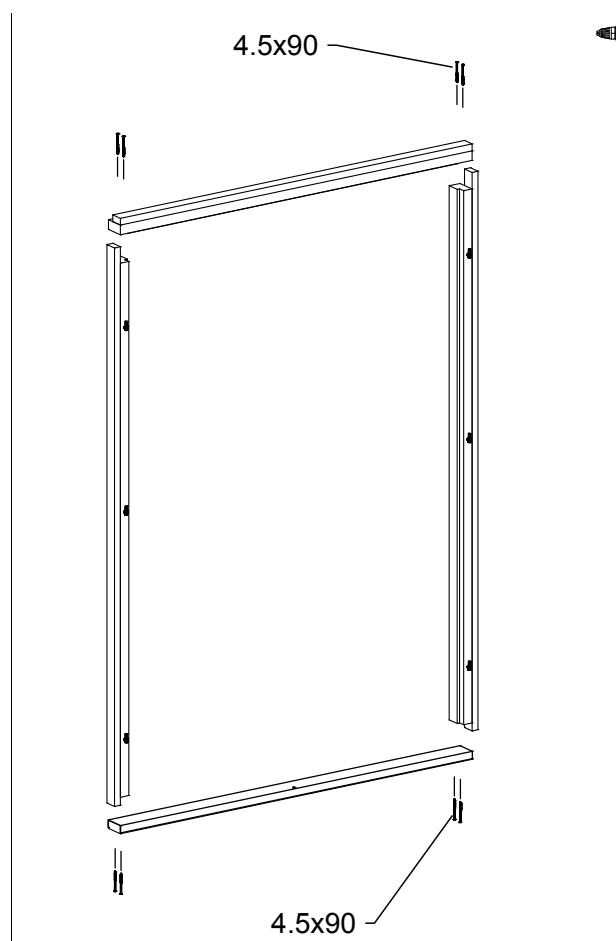
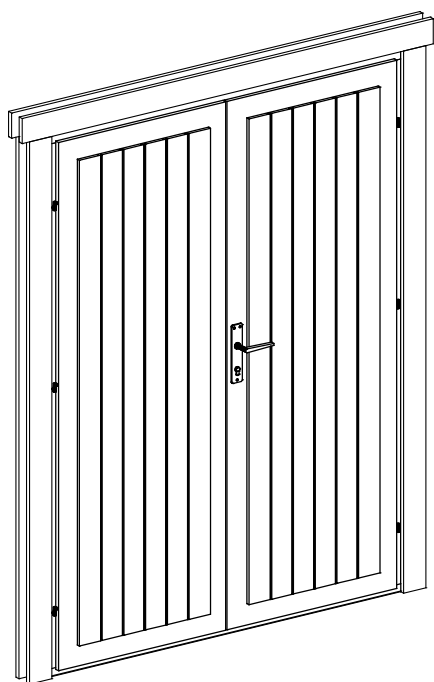


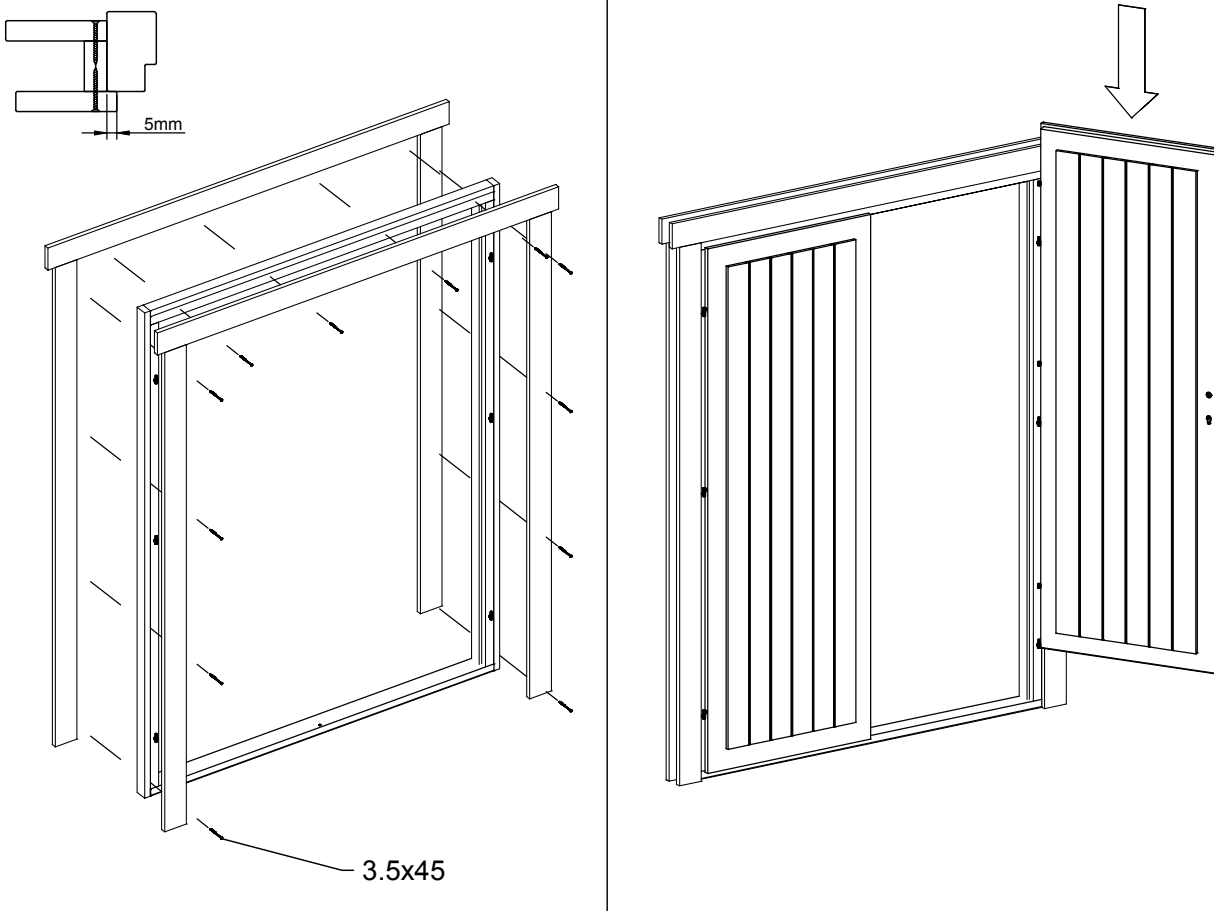


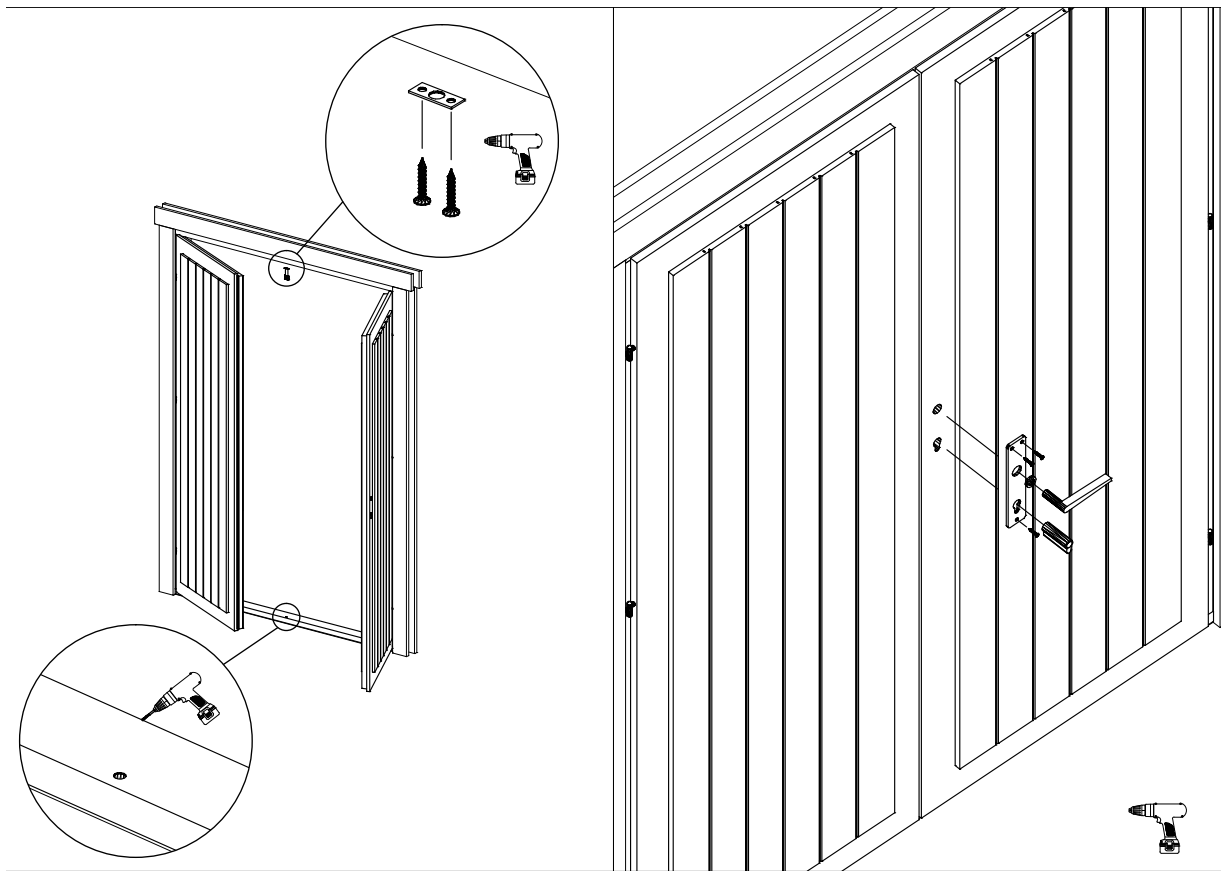
NB!

- Monteerida juhul kui ese on välja toodud maja spetsifikatsioonis!
- Install only if the item is listed in the house specification!
- Nur montieren wenn die Leiste in der Teileliste gezeigt ist!

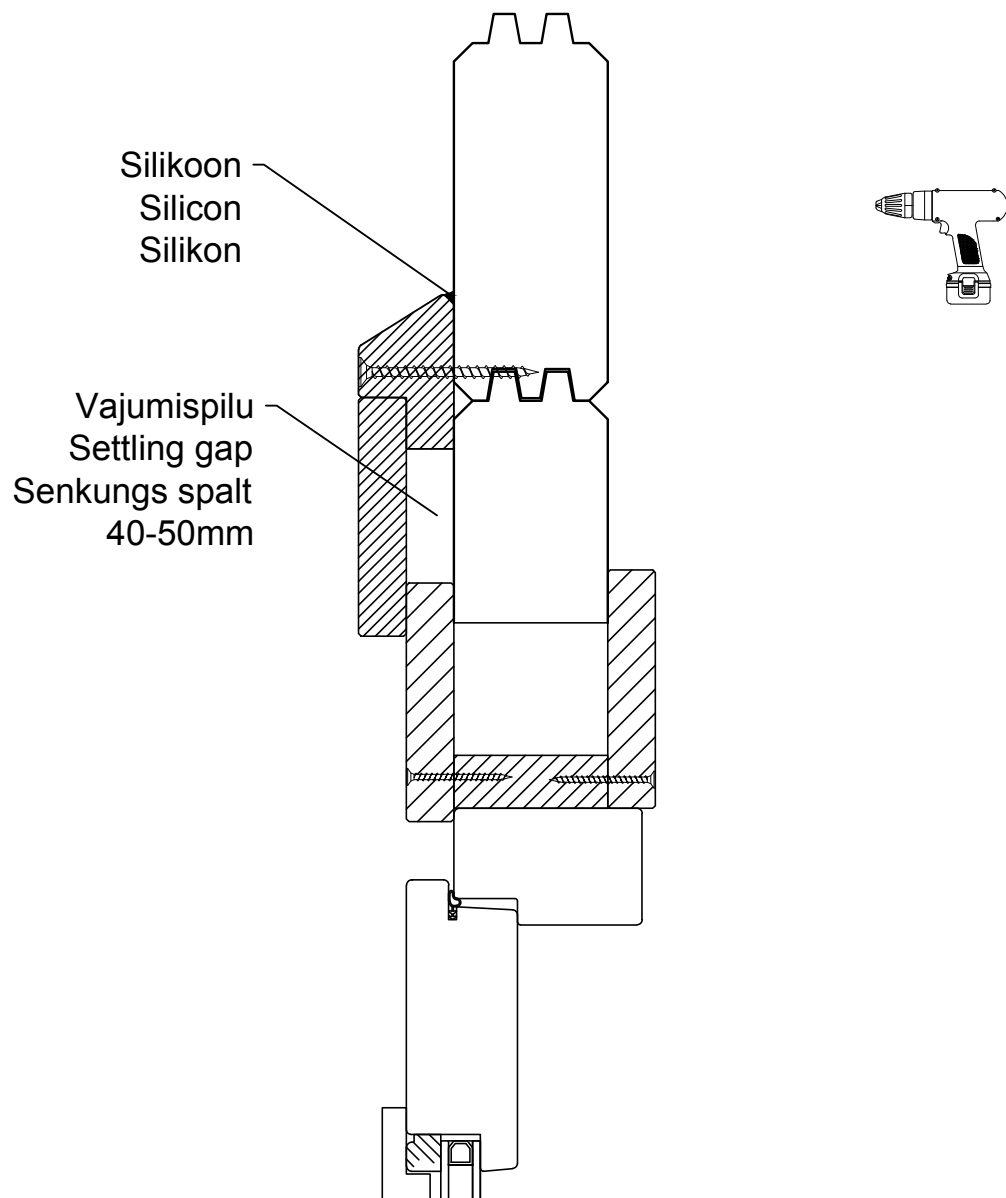












- NB!**
- Monteerida juhul kui ese on välja toodud maja spetsifikatsioonis!
  - Install only if the item is listed in the house specification!
  - Nur montieren wenn die Leiste in der Teilleiste gezeigt ist!