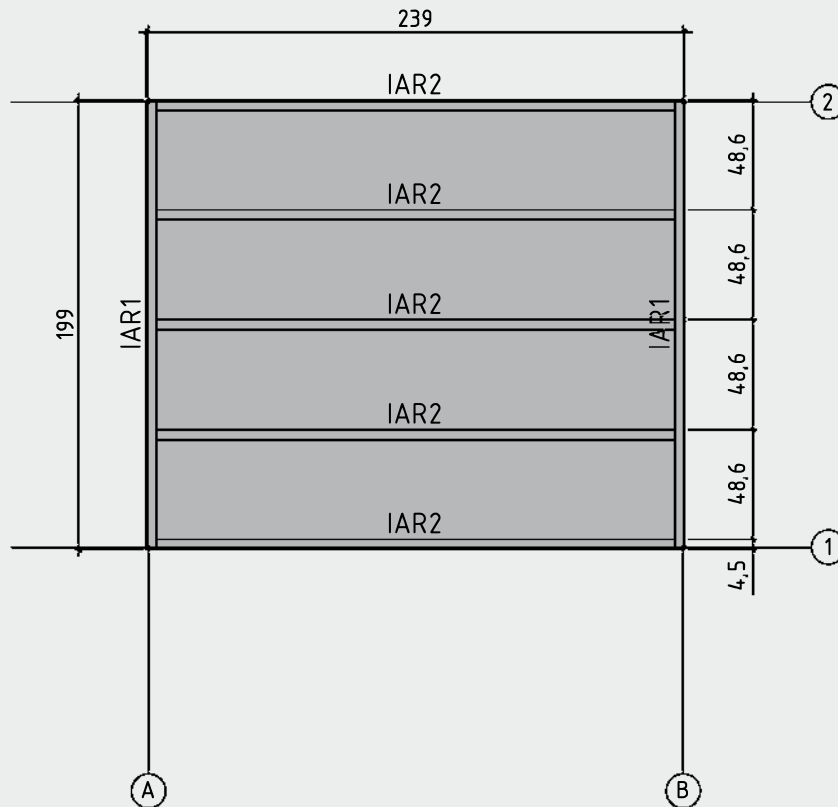
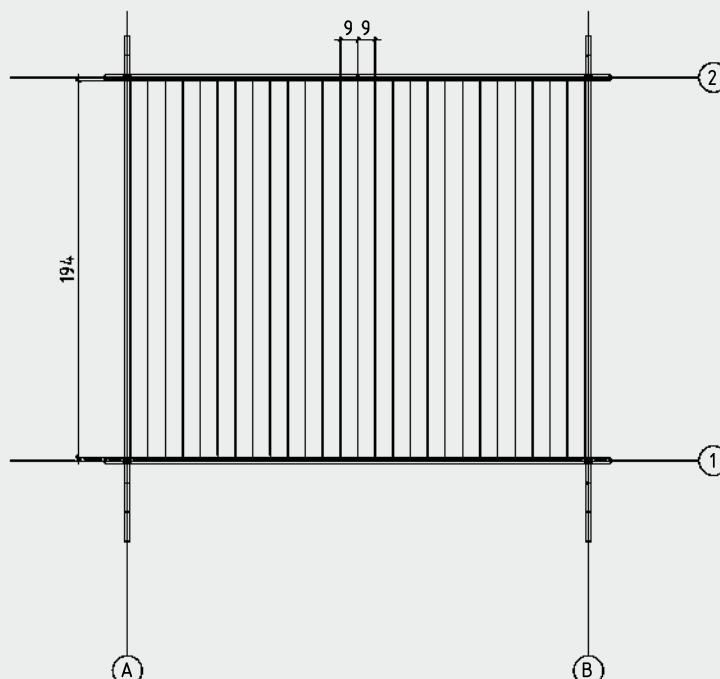


Fundamentplan und Fussbodenbretter Bibertal 28-XS

Wir empfehlen als Fundament für Ihr Gartenhaus eine vollflächig festgegründete, gepflasterte oder betonierte Fläche.
Wahlweise ist auch ein Punkt- oder Streifenfundament möglich.

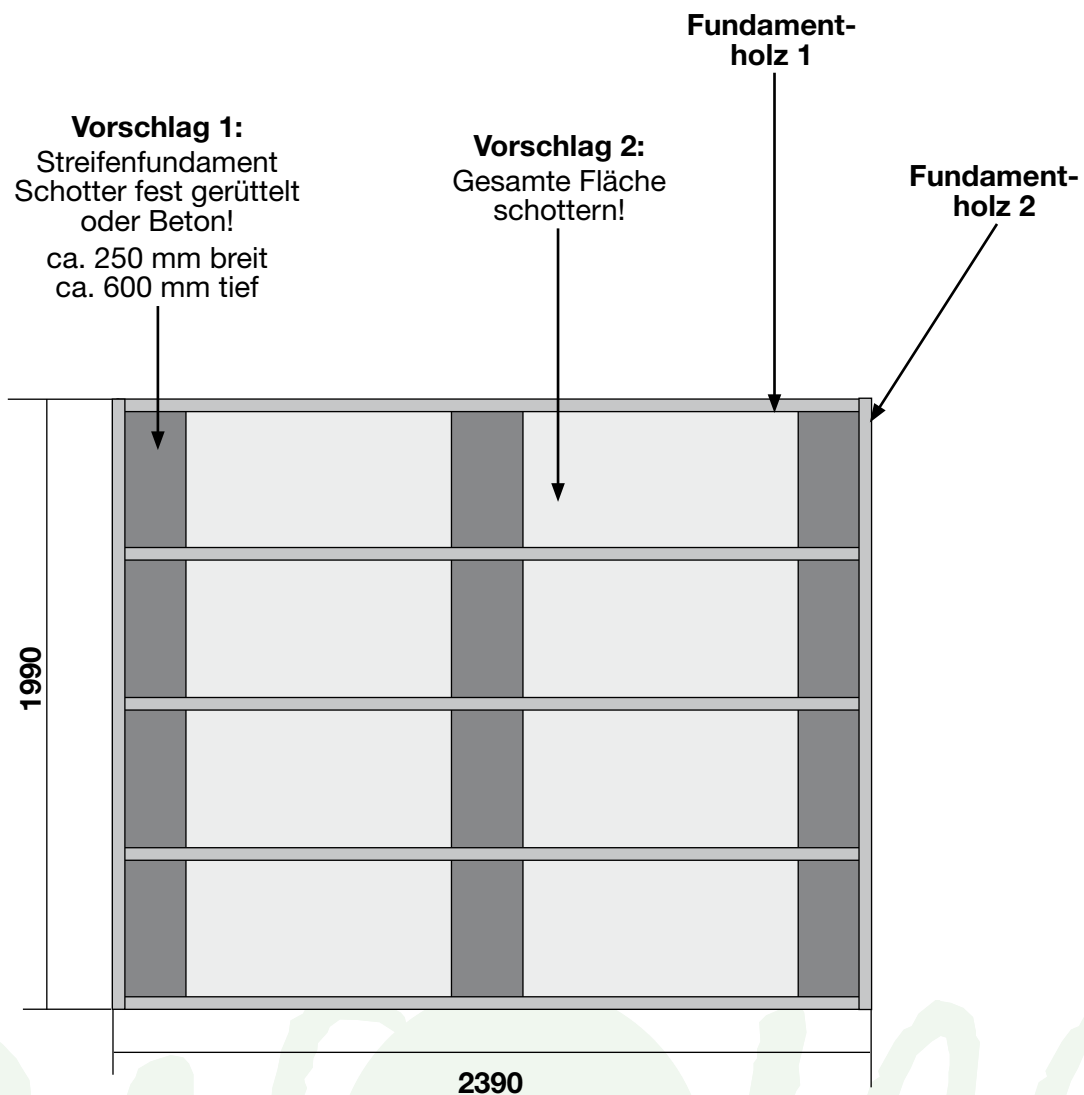


Floor boards - Fussbodenbretter - Plan pose plancher -
Pavimento - Vloerhout - Põrandalaudis



Fundamentplan Bibertal 28-XS

Haustyp	Anzahl der Fundamenthölzer (B x H x L)
Bibertal 28-XS	Fundamentholz 1: 5 (45 x 45 x 2300 mm) Fundamentholz 2: 2 (45 x 45 x 1990 mm)



Dieser Fundamentplan ist ein unverbindlicher Vorschlag und kann individuell verändert werden!