

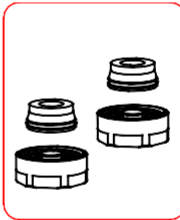
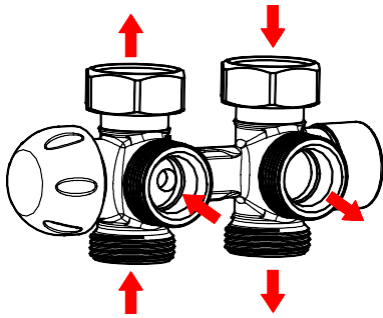
## UNIVERSAL-ARMATUR

Zweirohr-Thermostatventil, quadratische / gerade H-Ausführung mit Anschlüssen für Kupfer- oder Kunststoffrohr. Nabenabstand 50mm.

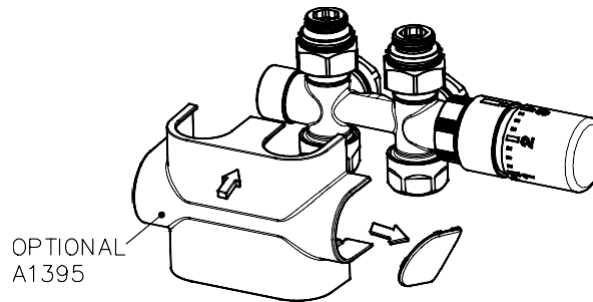
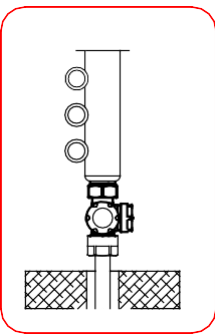
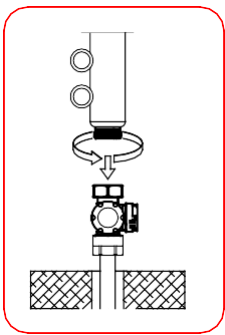
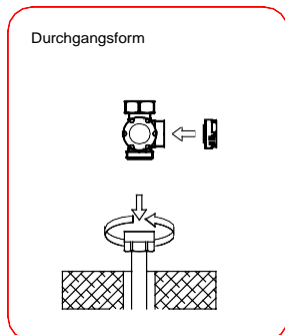
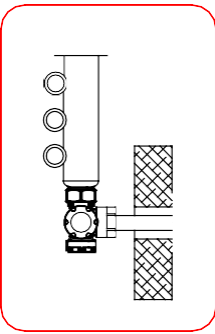
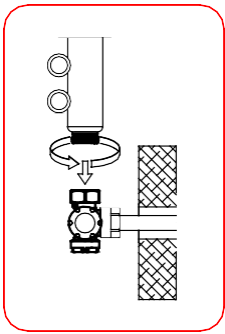
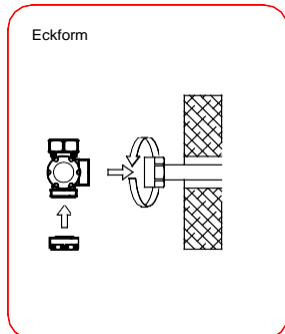
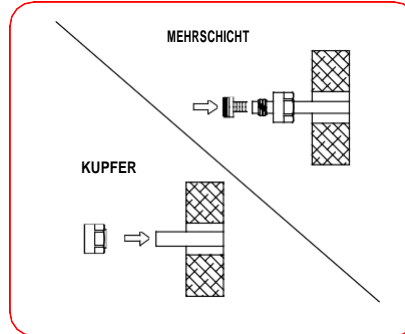
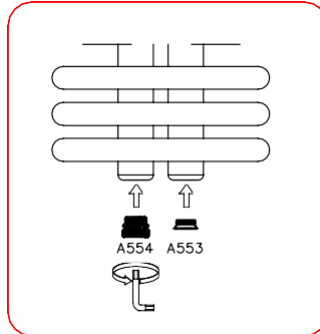
### Technische Eigenschaften:

Maximaler Betriebsdruck: 10 bar  
 Maximale Betriebstemperatur: 110°C  
 Maximaler Differenzdruck: 1 bar

Universal-Armatur, Eck- oder Durchgangsform mit Anschlüssen für Kupfer- oder Kunststoffrohr.

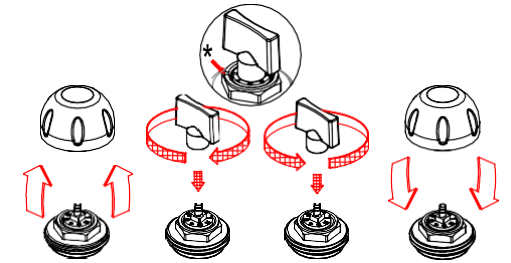


## INSTALLATION



## VOREINSTELLUNG

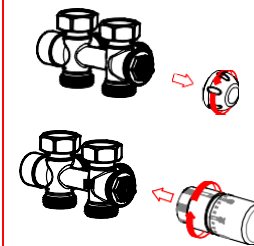
Nur für Modelle mit dieser Funktion



1. Drehen Sie die Kappe ab
2. Einstellringmutter schließen
3. Öffnen Sie den Ring und stellen Sie sicher, dass der Index mit einer der Zahlen übereinstimmt
4. Installieren Sie die Kappe

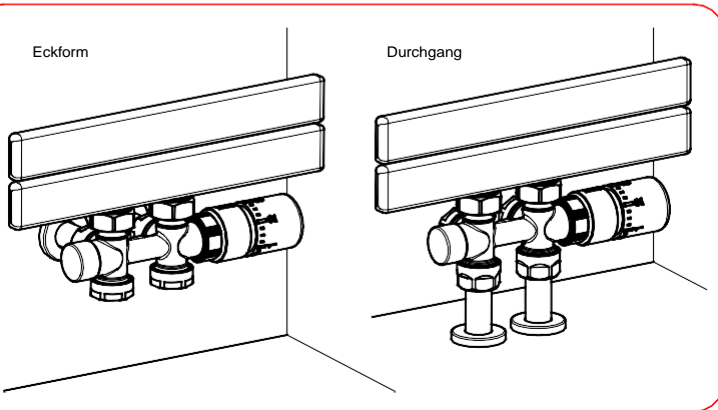
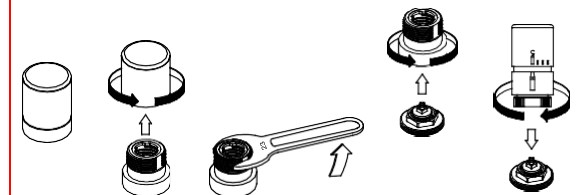
## THERMOSTATKOPF

INSTALLATION FÜR VENTILE MIT THERMOSTAT-ABDECKUNG



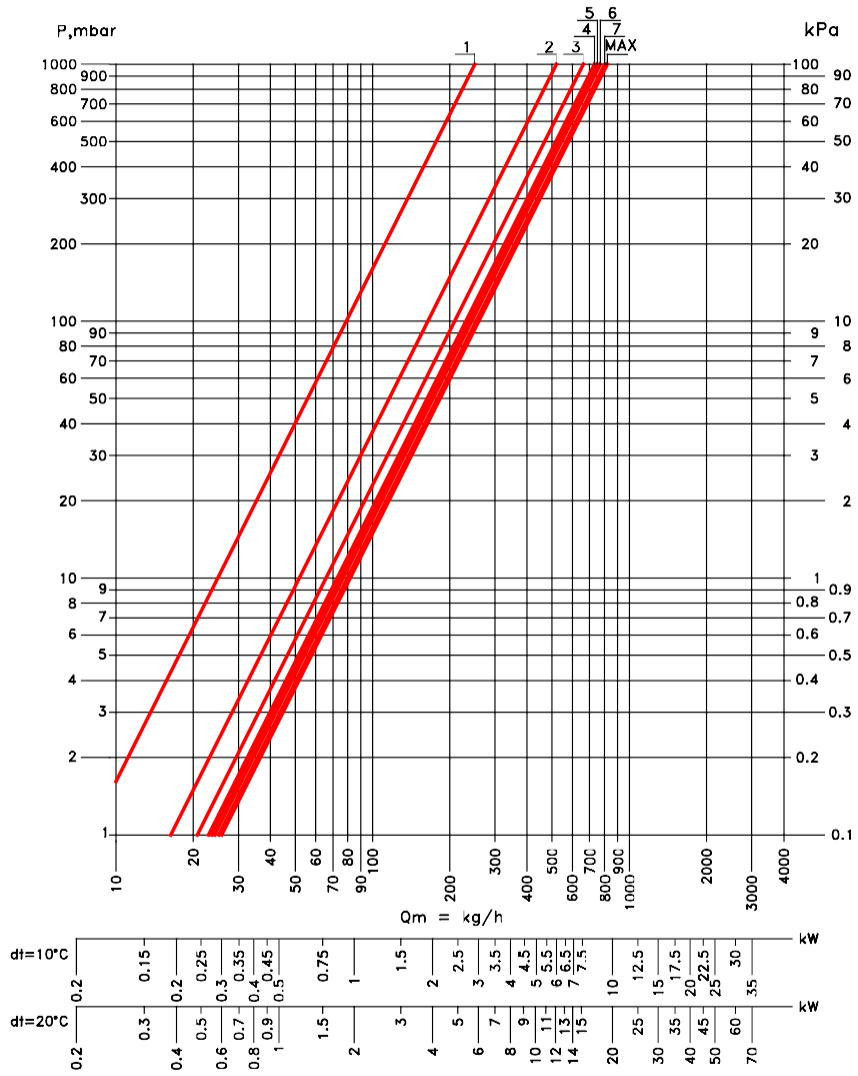
1. Entfernen Sie die Abdeckung /
2. Auswahl Stufe 5 auf dem Thermostatkopf
3. Installieren Sie den Thermostatkopf manuell

INSTALLATION FÜR VENTILE MIT THERMOSTATKOPF



# ECKFORM

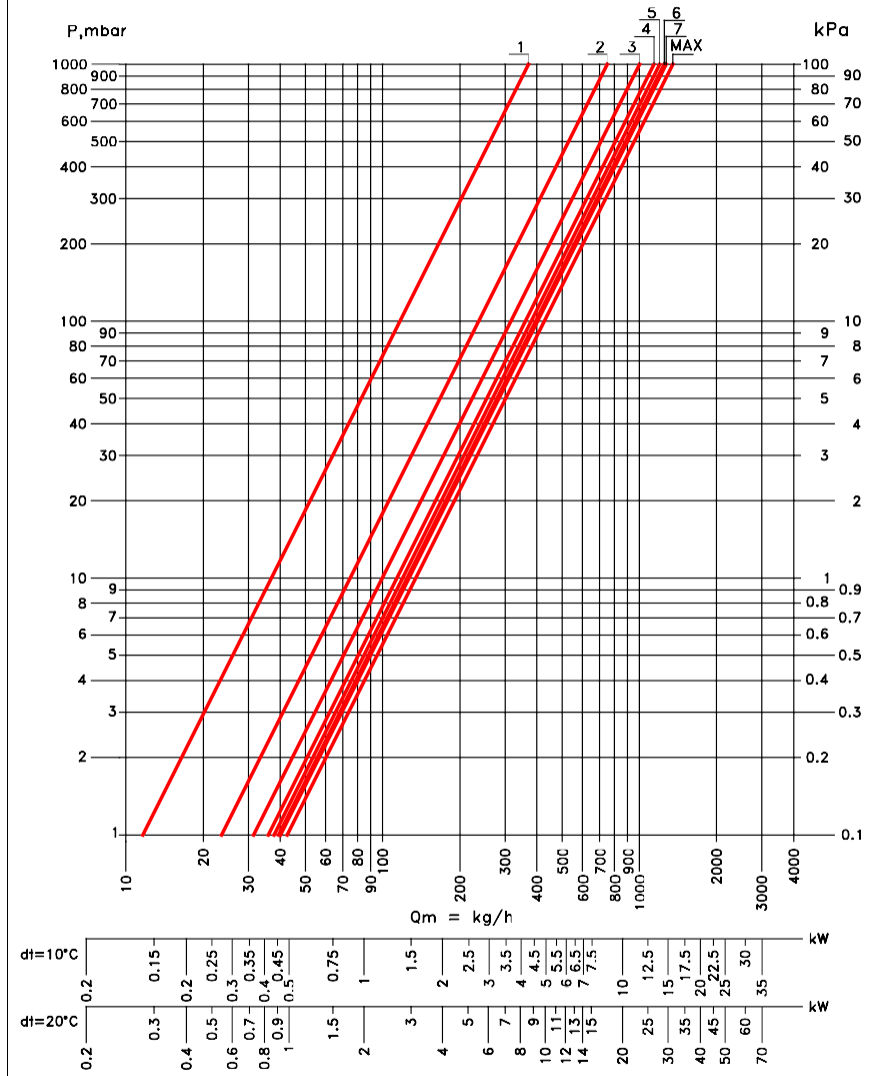
THERMO PIASTRE PREREGOLAZIONE / PRESETTING  
SQUADRA / ANGLED DN15 1/2" DN20 3/4"



	1	2	3	4	5	6	7	MAX
KV	0.25	0.52	0.66	0.73	0.75	0.77	0.80	0.82

# DURCHGANG

THERMO PIASTRE PREREGOLAZIONE / PRESETTING  
DIRITTA / STRAIGHT DN15 1/2" DN20 3/4"



	1	2	3	4	5	6	7	MAX
KV	0.37	0.75	1.00	1.14	1.20	1.25	1.27	1.35