

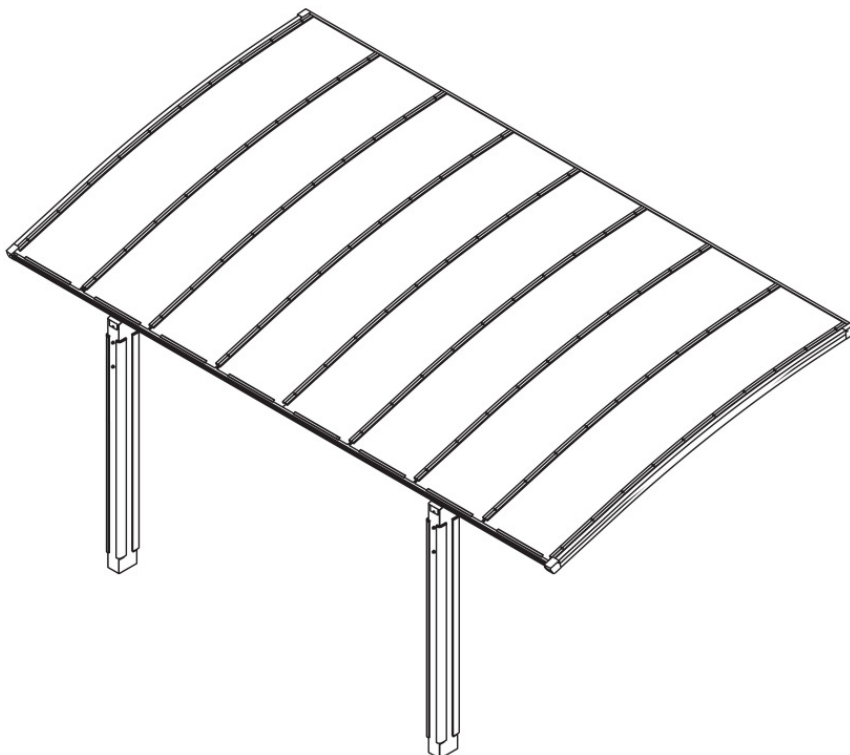
Montageanleitung Kantenstossschutz (Bumper)



Stand 01/2012

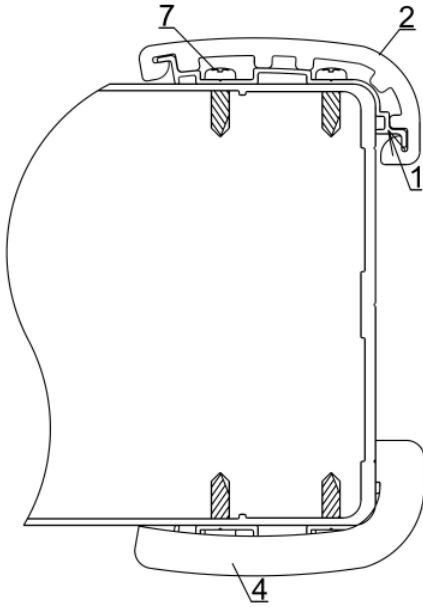
Danke für das in uns gesetzte Vertrauen. Lesen Sie die Anleitung bitte genau durch, ehe Sie mit der Montage beginnen. Unsere Garantiezusagen legen eine fachgerechte Montage zugrunde. Vor Montagebeginn: Überprüfen Sie die Einzelteile auf Ihre Vollständigkeit.

1. Montagezeichnung

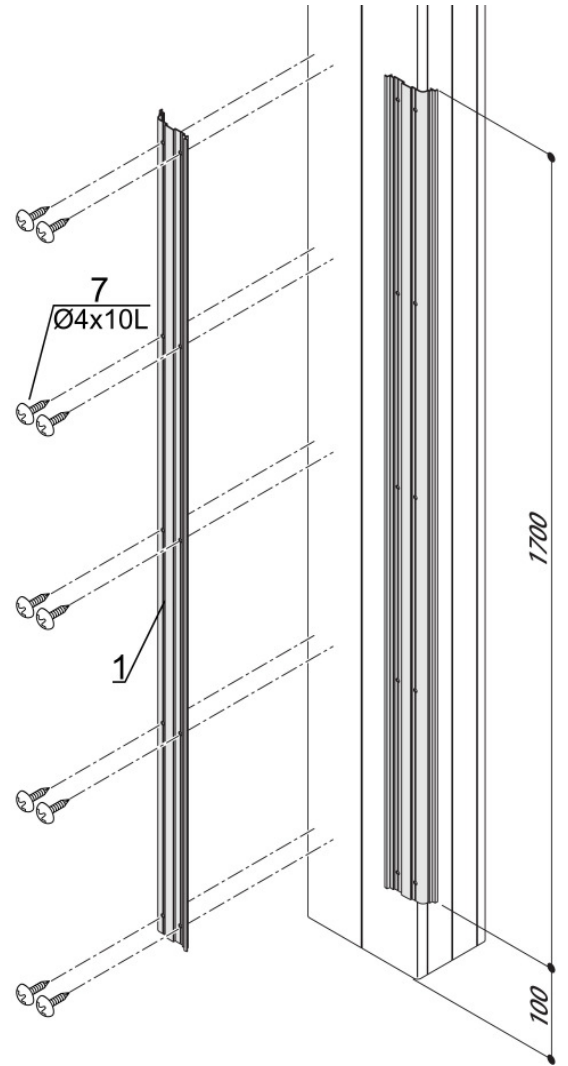
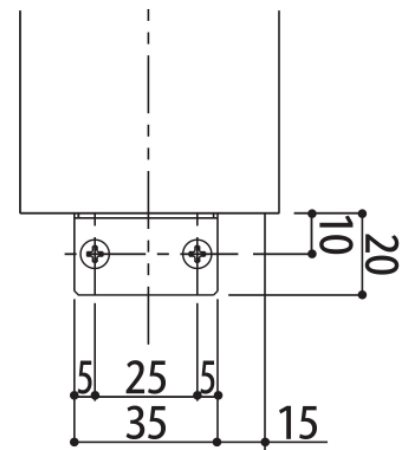
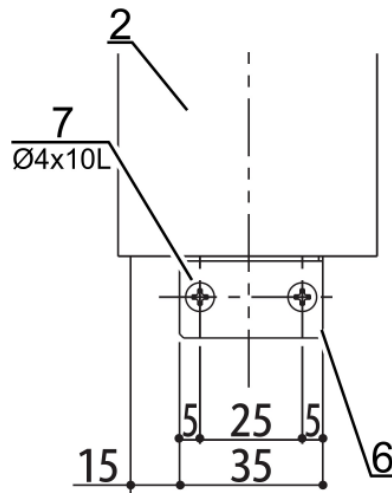
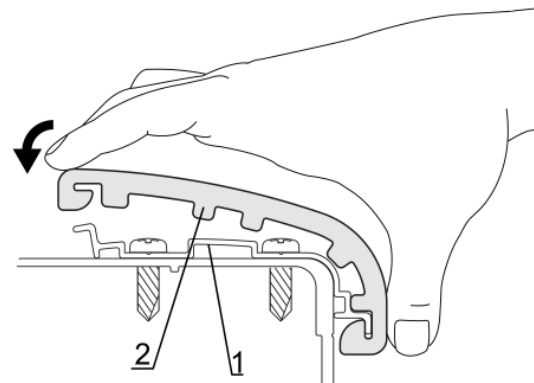
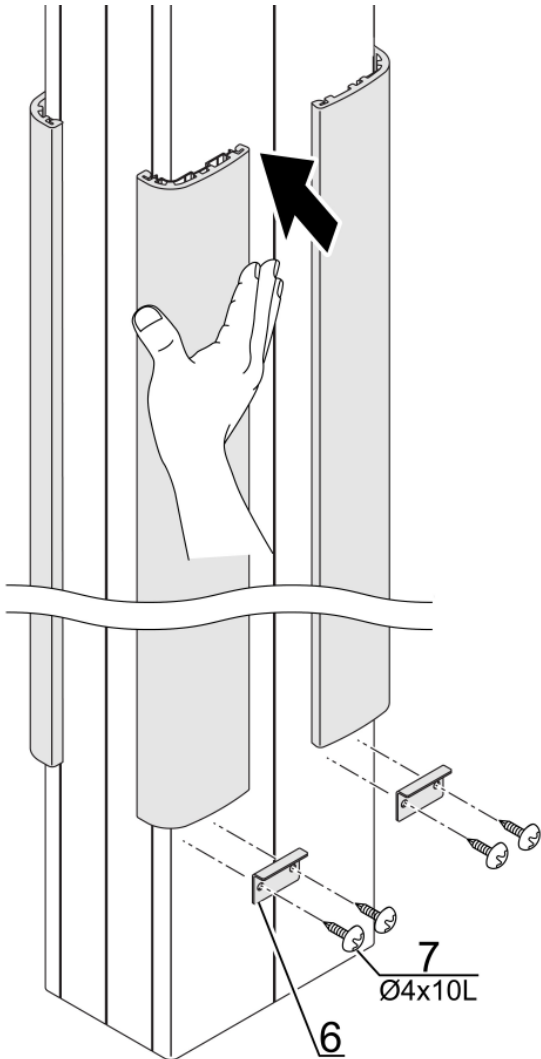


Montageschritte

1. Montieren Sie die Grundplatte mit Schrauben (4x10) an die Bodenträger wie unten dargestellt.

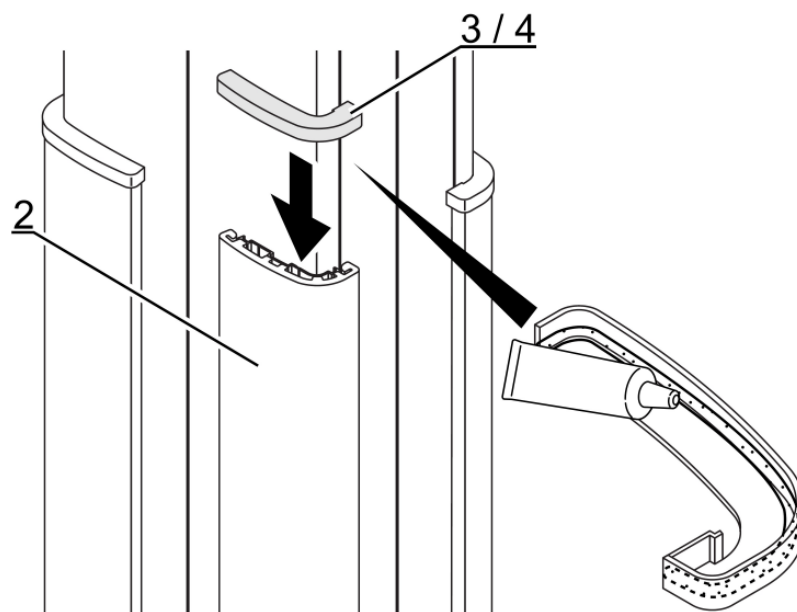


2. Stülpen Sie eine Seite des Kantenschutzes an die bereits am Bodenträger montierte Grundplatte. Danach die andere Seite indem Sie den Kantenschutz dehnen.
3. Befestigen Sie den Haltewinkel am Bodenträger mit Schrauben 4x10 wie unten gezeigt.



4. Tragen Sie Kleber auf der Innenseite der Abdeckblenden auf und kleben Sie diese auf das Gummistück

* Bitte keinesfalls an die Bodenträger oder Grundplatte kleben!



XIAX[®]

Gewerbestraße 9a
A - 6973 Höchst

www.designcarports.info

office@designcarports.info

Österreich:

T: (+43) 5578/74150-14;

F: (+43) 5578/74150-20

Deutschland:

T: (+49) 7556 / 919006;

F: (+49) 7556 / 919009

Stückliste Kantenstossschutz

Pos.	Benennung	Bild	Stück
1	Grundplatte		4
2	Kantenschutz		4
3	Abdeckblende (R)		2
4	Abdeckblende (L)		2
5	Kleber		1
6	Haltewinkel		4
7	Schraube Ø4x10L		50
8	Montageanleitung		1