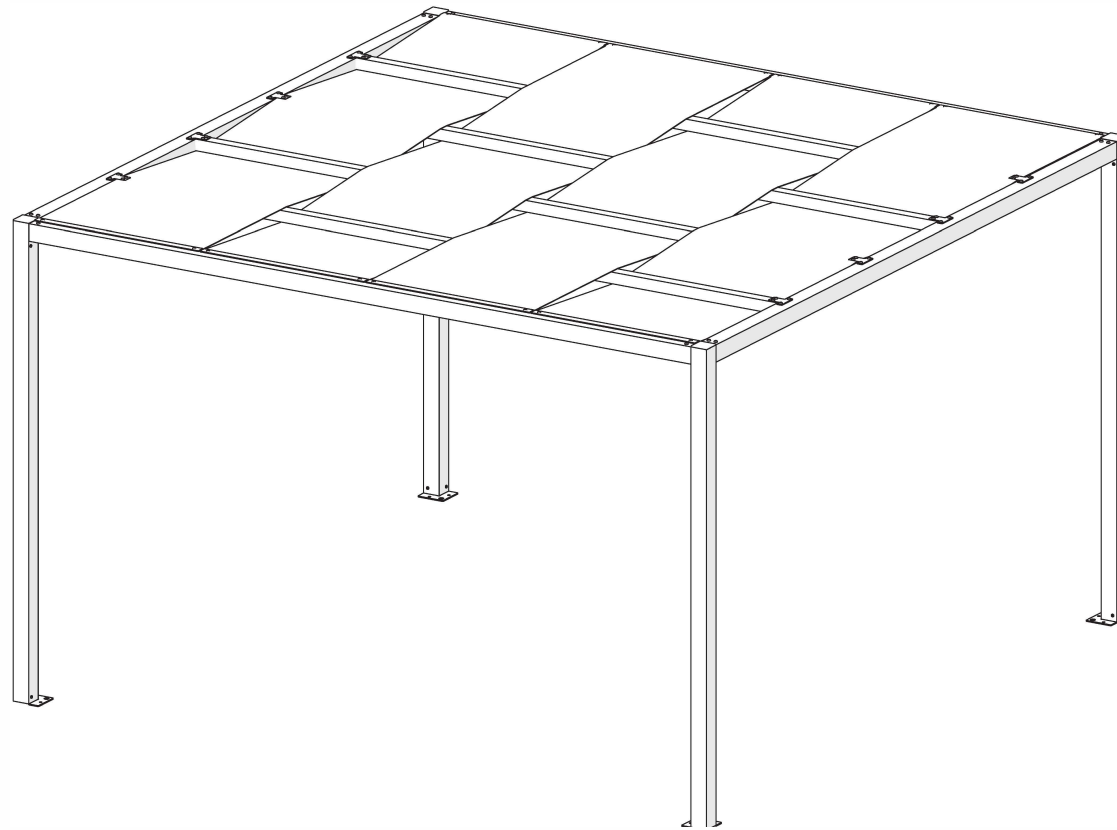
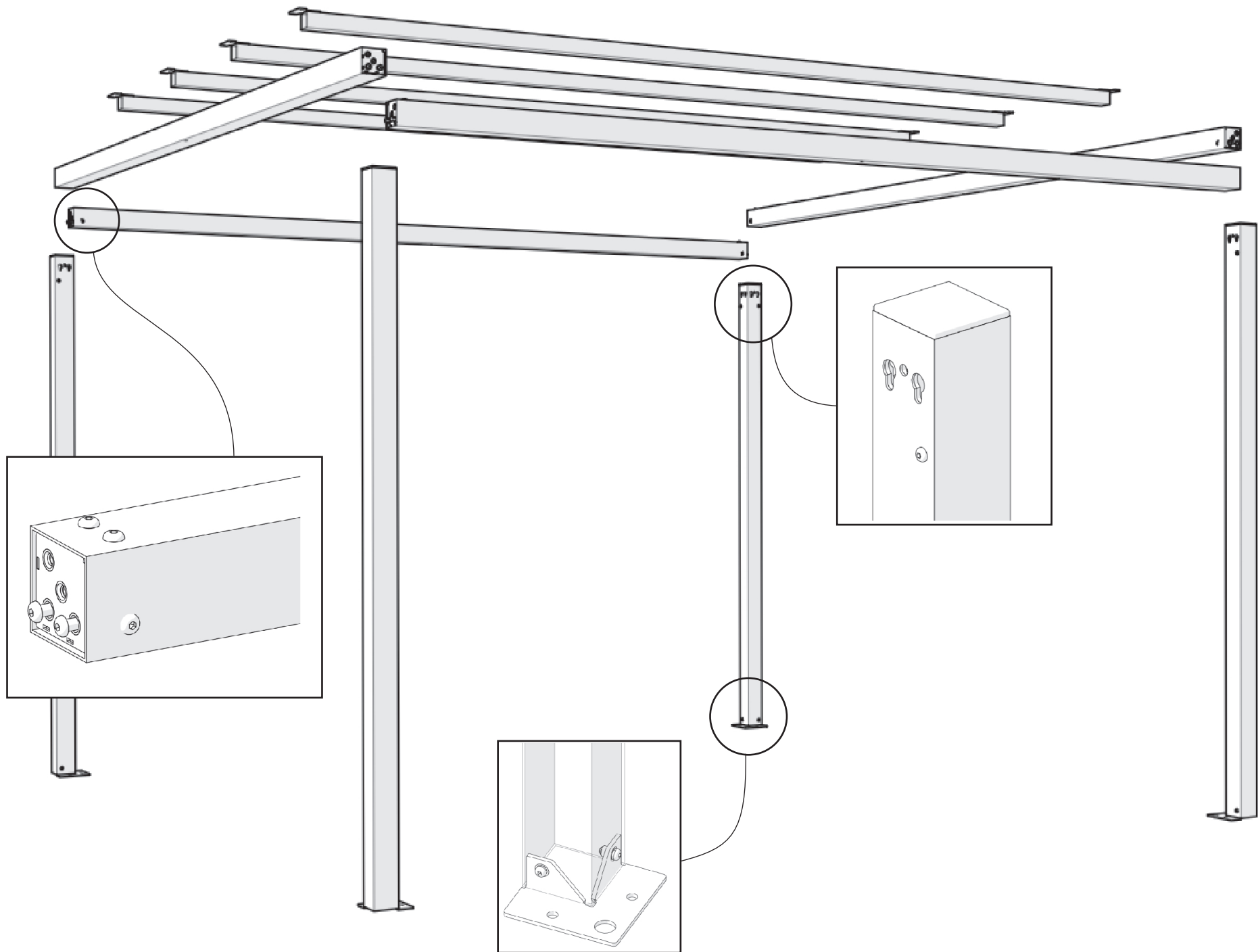


Montageanleitung

Aluminium Pergola Verona



6 mm



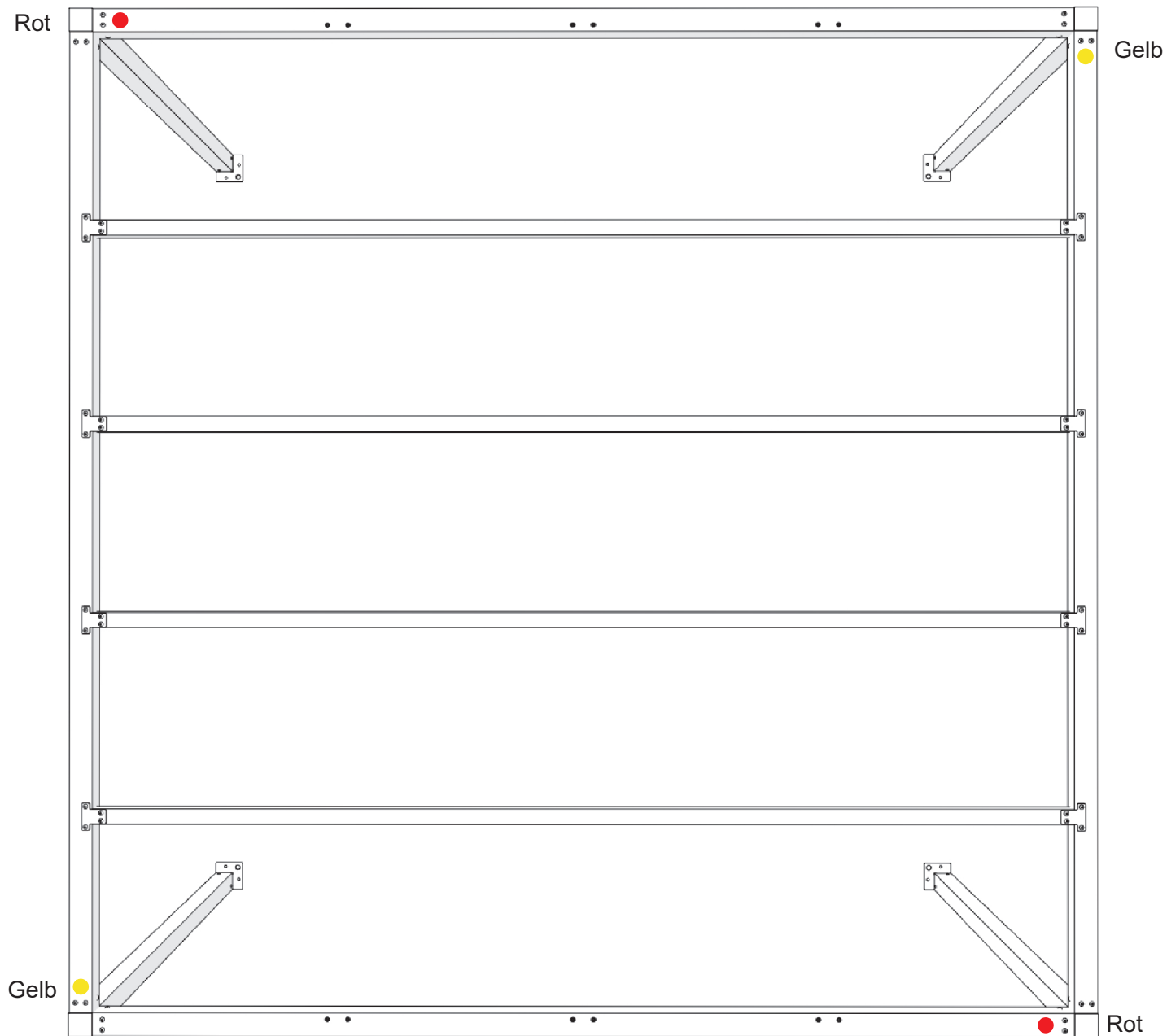
STICKER*



Rot

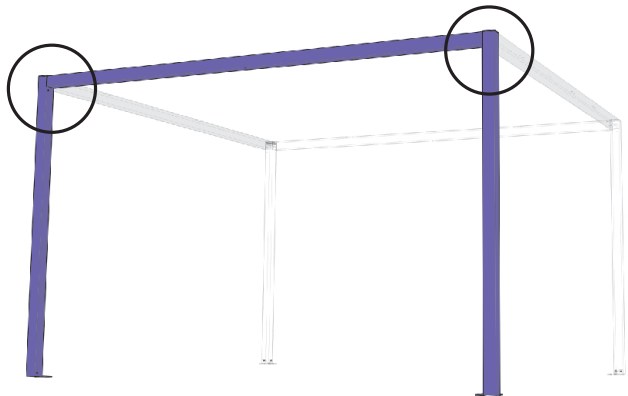


Gelb

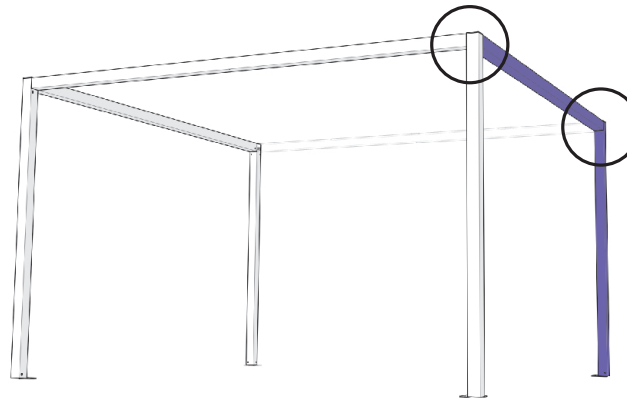


* Sticker sind nur vorhanden, wenn sich die Länge und Breite der Pergola unterscheiden.
Bei quadratischen Modellen sind alle Träger identisch.

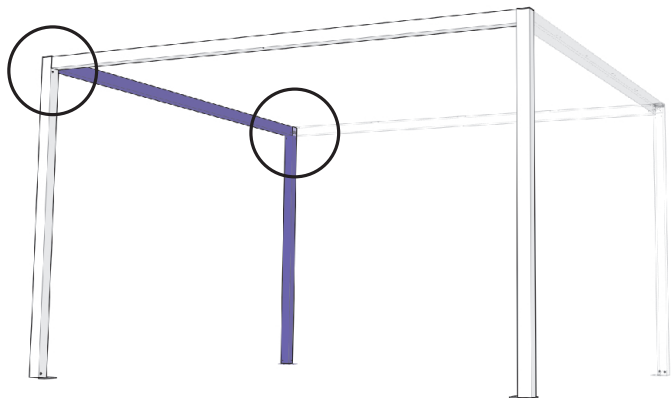
1



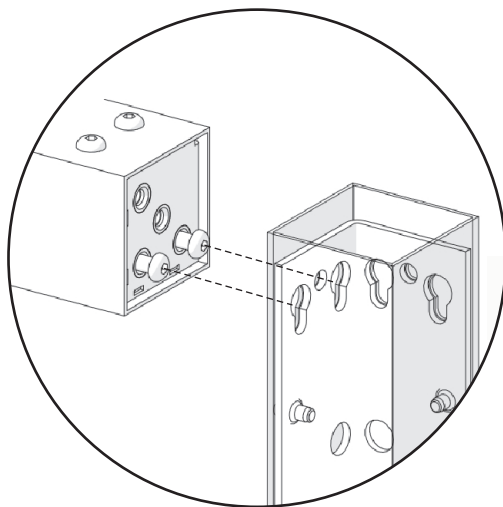
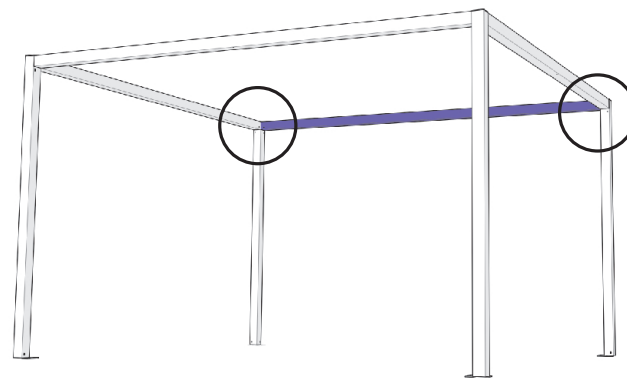
2



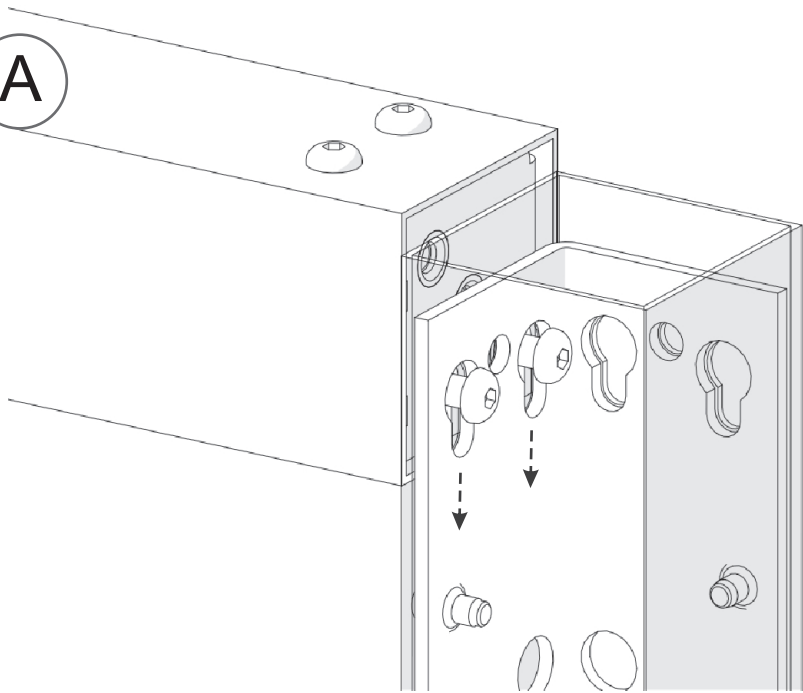
3



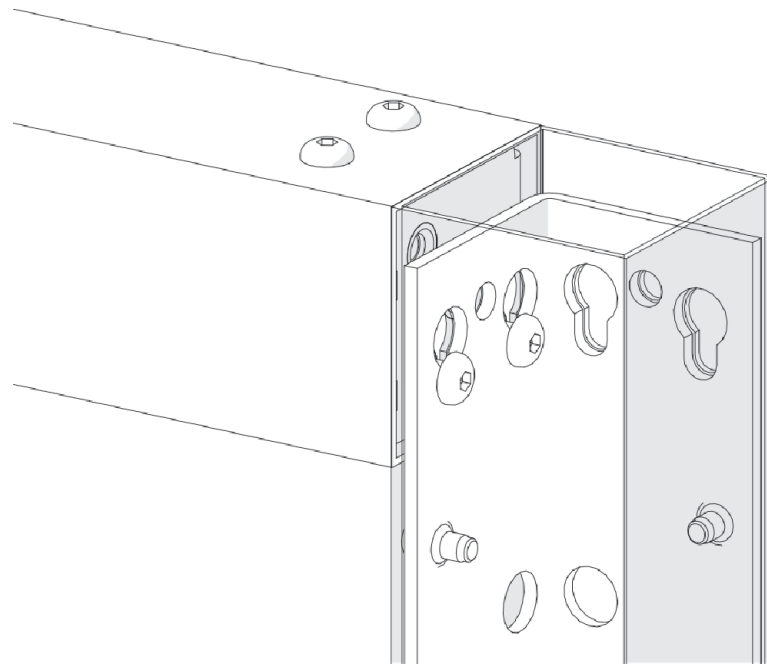
4



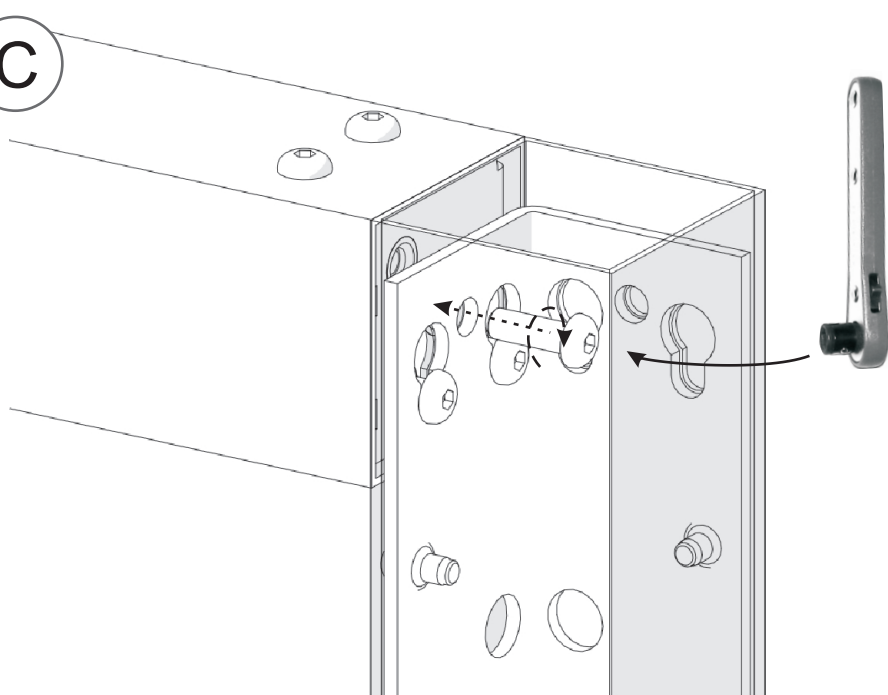
A



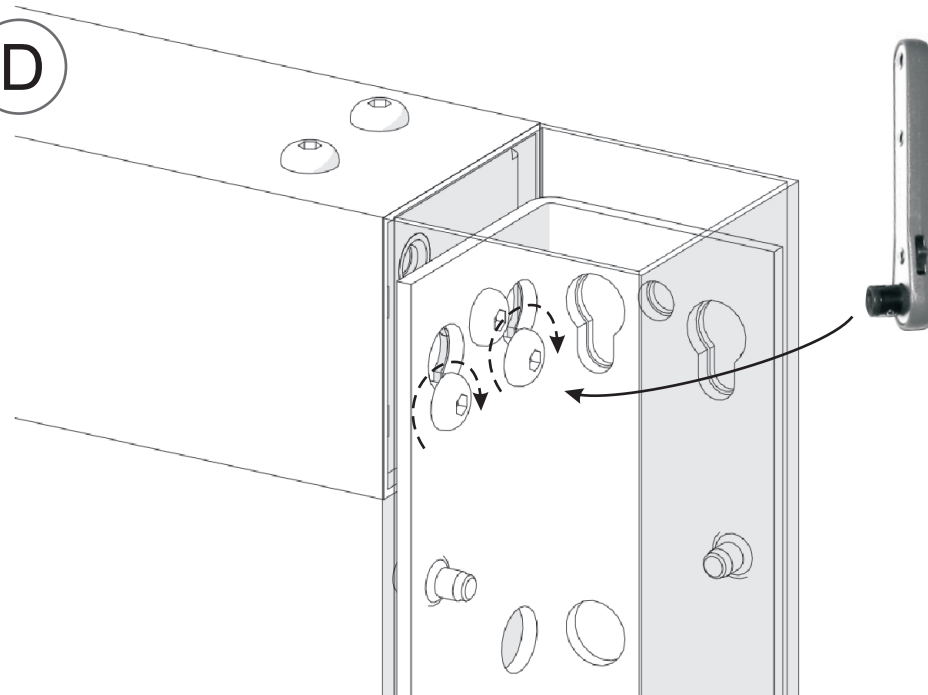
B



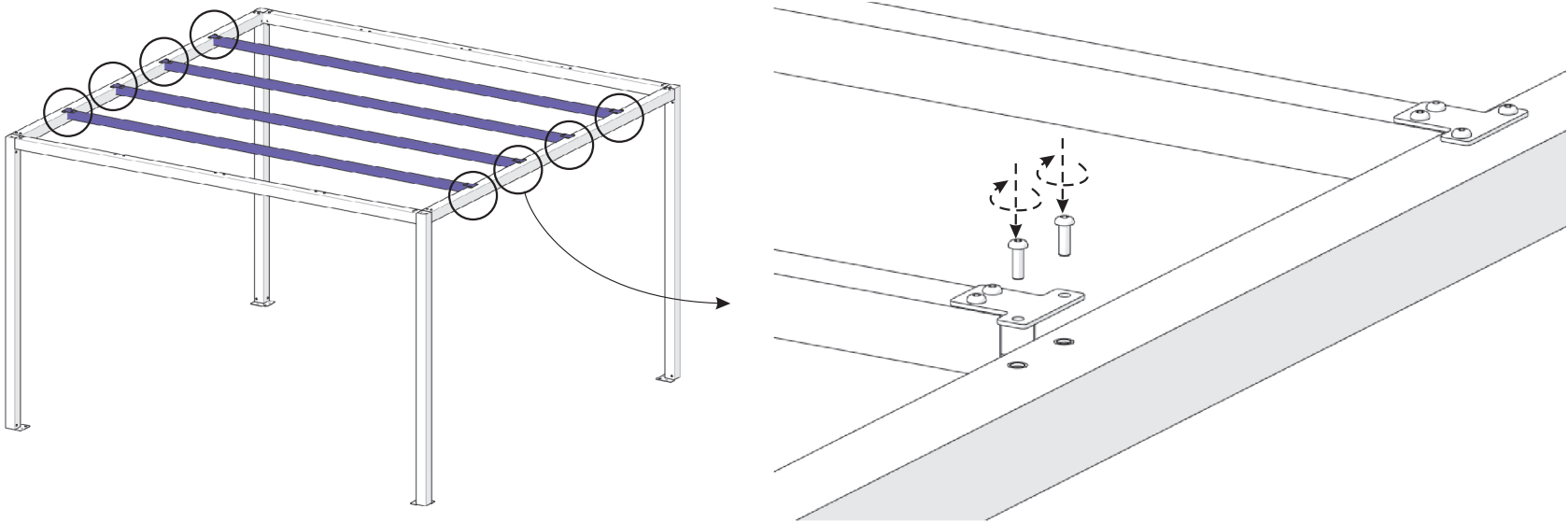
C



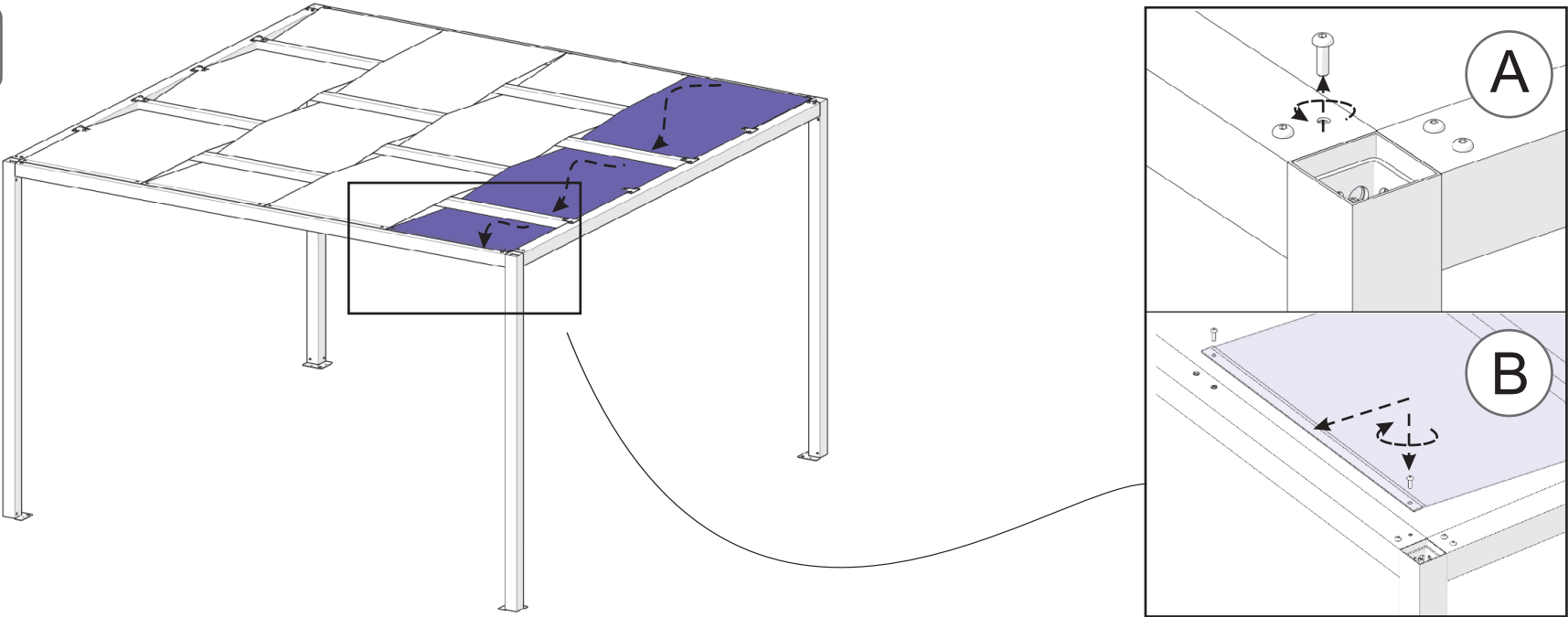
D



5



6



Da die PVC Plane eine gewisse Spannung haben muss, kann die Montage mit höherem Kraftaufwand verbunden sein.

7

